

Verladerichtlinien

Kodex für die Verladung und Sicherung von Ladegütern auf
Fahrzeugen im Schienengüterverkehr

Band 1

Grundsätze

Version 01.04.2022

6. Ausgabe



INTERNATIONAL UNION
OF RAILWAYS

Historie	
Fassung	Änderungen/Ziffer
01.04.2017	Vollständige Überarbeitung
01.04.2018	1.1, 1.3, 1.4, 5.2.1, 5.4.1, 5.4.2, 5.6.2.2, 5.9.1, 7, 8, 8.2, 8.3, 8.10, 8.11, 8.18,10, 11.2.4
01.04.2019	1.2, 3.1, 5.3.2, 5.4.4, 5.5.4, 12, 13
01.04.2020	1.1, 1.4, 2.1, 5.3.2, 5.4.1, 6, 8.1, 8.2, 8.3, 9.5, 10, 11.4
01.04.2021	1.2, 4.3, 5.8.1, 5.9, 5.9.1, 5.9.2, T3-1
01.04.2022	1.5, 3.3, 5.4.4, 5.5.4, 5.6.3

Inhaltsverzeichnis

- 1 Einleitende Bestimmungen
 - 1.1 Gültigkeit
 - 1.2 Gliederung
 - 1.3 Auf die Ladung wirkende Transportbeanspruchungen
 - 1.4 Ladegüter
 - 1.5 Bilden von Ladeeinheiten
 - 1.6 Reibung
- 2 Benutzung der Wagen, Transportgefäße und Intermodale Ladeeinheiten (ILU)
 - 2.1 Allgemeine Hinweise
 - 2.2 Fußboden
 - 2.3 Wände, Borde und Türen
 - 2.4 Planenverdeck
 - 2.5 Rungen
 - 2.6 Befestigungselemente (Ringe, Haken, Ösen)
 - 2.7 Integrierte Einrichtungen zur Ladungssicherung
- 3 Auslastung der Wagen
 - 3.1 Streckenklassen
 - 3.2 Lastgrenzen
 - 3.3 Lastverteilung
 - 3.4 Einzellasten
 - 3.5 Überprüfen der Lastverteilung
- 4 Zulässige Abmessung der Ladung
 - 4.1 Lademaße und Einschränkungen
 - 4.2 Übertagen des Kopfstückes des Wagens
 - 4.3 Schutzwagen
 - 4.4 Aus mehreren ständig gekuppelten Elementen zusammengesetzte Wageneinheiten und Gelenkwagen
- 5 Verladearten und Ladungssicherung
 - 5.1 Grundsätze
 - 5.2 Güter, lose und ungeordnet
 - 5.3 Güter in loser Schüttung
 - 5.4 Kompakte oder starre Verladung
 - 5.5 Verladung mit Verschiebmöglichkeit in Längsrichtung
 - 5.6 Güter, die rollen können
 - 5.7 Güter, die kippen können
 - 5.8 Güter, die gestapelt werden
 - 5.9 Güter auf mehr als einem Wagen
- 6 Abdecken von Ladungen
 - 6.1 Abdecken mit Decken/Einwegplanen
 - 6.2 Abdecken mit Maschendraht oder Netzen
- 7 Außergewöhnliche Sendungen
- 8 Tafel 1: Sammlung der Lademaße
 - 8.1 Tafel 1₁: Internationales Lademaß
 - 8.2 Tafel 1₂: Lademaß (UIC) GA
 - 8.3 Tafel 1₃: Lademaß (UIC) GB
 - 8.4 Tafel 1₄: Lademaß der LG, HSH, GySEV, ZRS, ZBH, ZFBH, PKP, BDZ, CFR, CDC, MAV ZSSK (ZSR), MZ, AAE, JZ, CH, TCDD, HZ, SZ, DB, ÖBB, CFL, NS, DSB, CFS, IRR
- 8.5 Tafel 1₅: Lademaß der VR
- 8.6 Tafel 1₆: Lademaß der BLS, SBB
- 8.7 Tafel 1₇: Lademaß der FNME, FS
- 8.8 Tafel 1₈: Lademaß in Großbritannien
- 8.9 Tafel 1₉: Lademaß der RENFE, CP
- 8.10 Tafel 1₁₀: Lademaß der TRAFIKVERKET (Schweden)
- 8.11 Tafel 1₁₁: vorbehalten
- 8.12 Tafel 1₁₂: Lademaß der TCDD
- 8.13 Tafel 1₁₃: Lademaß der TCDD
- 8.14 Tafel 1₁₄: Lademaß der TCDD
- 8.15 Tafel 1₁₅: Lademaß der C (NSB)
- 8.16 Tafel 1₁₆: Lademaß der SNCB
- 8.17 Tafel 1₁₇: Lademaß der RAI
- 8.18 Tafel 1₁₈: SNCF
- 9 Tafel 2: Einschränkungen der Ladebreite
 - 9.1 Tafel 2₁: Einschränkungen der Ladebreite auf den Strecken des Kontinents
 - 9.2 Tafel 2₂: (vorbehalten)
 - 9.3 Tafel 2₃: Einschränkungen der Ladebreite auf den Strecken des Kontinents
 - 9.4 Tafel 2₄: (vorbehalten)
 - 9.5 Tafel 2₅: Einschränkungen der Ladebreite auf den Strecken des Kontinents
 - 9.6 Tafel 2₆: Einschränkungen der Ladebreite auf den Strecken in Finnland (VR)
 - 9.7 Tafel 2₇: Einschränkungen der Ladebreite auf den Strecken in Finnland (VR)
- 10 Tafel 3: Seitenborde von Flachwagen, die herabgeklappt werden können, ohne das internationale Lademaß zu überschreiten
- 11 Tafel 4: Auflaufprüfung für Verladearten und lose Sicherungsmittel
 - 11.1 Zweck
 - 11.2 Prüfbedingungen
 - 11.3 Auswertung
 - 11.4 RID-Güter
 - 11.5 Umrechnungstabelle
- 12 Tafel 5: Güter, die unter besonderen aerodynamischen Bedingungen in langen Tunneln transportiert werden
- 13 Muster 1

1 Einleitende Bestimmungen

1.1 Gültigkeit

Die Verladerichtlinien gelten für Zuggeschwindigkeiten bis 120 km/h.

Ihre Anwendung gewährleistet die Sicherheit im Eisenbahnbetrieb und verhindert Schäden an Gütern und Wagen. Für die Einhaltung der Richtlinien ist der Absender/Verlader verantwortlich. Bei Nichtbeachtung können die Eisenbahnverkehrsunternehmen (EVU) die Übernahme der Sendung verweigern.

Die Verladerichtlinien beschreiben den Zustand der Ladung und Ladungssicherung bei der Verladung.

Normative Hinweise in den UIC Verladerichtlinien beziehen sich immer auf die jeweils gültige Fassung der zitierten Norm.

Für gefährliche Güter ist die gültige Fassung des RID (Ordnung für die Internationale Eisenbahnbeförderung gefährlicher Güter) zu beachten.

Die Bestimmungen gelten auf der

linken Halbseite

- für Einzelwagen und Wagengruppen bei normaler Rangierbehandlung.

rechten Halbseite

- für Wagen ohne Abstoßen und Ablaufen lassen in geschlossenen Zügen
- für Wagen im kombinierten Verkehr mit Containern, Wechselbehältern, Sattelanhängern und Lastkraftwagen und gegebenenfalls mit Anhängern;
- für Wagen mit Langhubstoßdämpfern (Buchstaben Kennzeichnung beinhaltet den Buchstaben "j").

Der über die ganze Seitenbreite gedruckte Text ist allgemein gültig.

Aus geschlossenen Zügen ausgesetzte Wagen sind

- erforderlichenfalls unter besonderen Bedingungen weiter zu befördern **oder**
- für normale Rangierbehandlung nachzusichern.

Die mit einem Randstrich versehenen Bestimmungen kennzeichnen Änderungen, die mit dem am Schluss der Seite angegebenen Revisionsdatum durchgeführt wurden.

1.2 Gliederung

Band 1 und Band 2 sind in französischer, deutscher und englischer Sprache durch die UIC veröffentlicht. Die Übersetzung in eine andere Landessprache ist gestattet, ohne dass die UIC die Haftung dafür übernimmt. Im Falle unterschiedlicher Auslegungen ist die französische Fassung maßgebend.

Band 1 - Grundsätze

enthält die bei der sicheren Verladung und Ladungssicherung zu beachtenden zwingenden Anforderungen.

Band 2 – Güter

enthält gutartbezogene Verladerichtlinien, die im Wesentlichen den Grundsätzen des Bandes 1 entsprechen oder auf der Basis von praktischen Versuchen erarbeitet wurden. Sie können Erleichterungen, aber auch erhöhte Anforderungen an die Ladungssicherung enthalten. Andere sichere Verladearten und Ladungssicherungen, die den Bestimmungen des Bandes 1 Rechnung tragen, sind möglich. Dies gilt auch, wenn besonders eingerichtete Wagen verwendet werden, die die Betriebssicherheit in anderer Weise gewährleisten.

Die EVU veröffentlichen¹⁾ farbige Verladebeispiele über andere Verladearten oder Wagen mit besonderen Sicherungseinrichtungen.

Es bedeuten

- blau = alle Grundsätze des Bandes 1 sind eingehalten, gültig für alle EVU; sie werden an die Abteilung Güterverkehr der UIC verteilt und auf der UIC Webseite abgelegt.
- rosa = mit Abweichungen von Band 1, vereinbart mit bestimmten EVU; sie werden an die teilnehmenden EVU verteilt und werden mit Nummer des Verladebeispiels, Titel und Ansprechpartner auf der UIC Webseite abgelegt.
- gelb = mit Abweichungen von Band 1, nur in Zügen des herausgebenden EVU gültig.

¹⁾ Nach der Plenarsitzung der UIC AG VRL werden die Änderungen im Band 1 und Band 2, die blauen VB sowie die tabellarische Darstellung der rosa VB mit einer Vorlaufzeit von einem Monat zur Veröffentlichung am 01.04. eines jeden Kalenderjahres auf der VRL-Homepage der UIC abgelegt. Danach beginnt die Verantwortung für den Inhalt der veröffentlichten Dokumente.

Die ausreichende Ladungssicherung bei neuen Verladearten ist erforderlichenfalls

- in Wagenlängsrichtung durch Auflaufversuche gemäß Tafel 4,
- in Wagenquerrichtung durch Fahr- oder Rollprüfstandversuche nachzuweisen.

Die Betriebssicherheit muss in jedem Fall gewährleistet sein.

Streckenklassen

der von den EVU befahrenen Strecken, sind auf der UIC Webseite veröffentlicht (LOCA).

1.3 Auf die Ladung wirkende Transportbeanspruchungen

Zu berücksichtigende Beanspruchungen beim Bahntransport

- in Wagenlängsrichtung
 - bis vierfache Gewichtskraft (4 g) der Ladung bei starr festgelegten Gütern,
 - bis einfache Gewichtskraft (1 g) bei Gütern, die in Längsrichtung gleiten können,
- in Wagenquerrichtung bis 0,5-fache Gewichtskraft der Ladung (0,5 g),
- in senkrechter Richtung bis 0,3-fache Gewichtskraft der Ladung (0,3 g) (hierdurch wird das Verschieben der Güter begünstigt).

Die Einwirkdauer der vorgenannten Kräfte beträgt etwa $\frac{1}{10}$ Sekunde (Beschleunigungsmessungen gefiltert mit 15 - 20 Hz). Für die Sicherung von Gütern sind diese Kräfte als quasistatisch zu betrachten.

Die auf die Güter während der Fahrt in Wagenquerrichtung und in senkrechter Richtung einwirkenden Kräfte werden durch Schwingungen mit 2 - 8 Hz hervorgerufen.

Unter Anwendung der Norm EN 16860, Anlage B, kann der Nachweis der Sicherheit durch folgende Verfahren erbracht werden:

- 1) Berechnungen auf Grundlage der vorgenannten Beanspruchungen **oder**
- 2) Stoß-, Lauf- oder Funktionsprüfung **oder**
- 3) Zugelassene computerunterstützte Simulationen.

1.4 Ladegüter

Die Verladerrichtlinien und -Beispiele unterscheiden nach

- Schüttgut (Kies, Schrott, Abfälle, Holzhackschnitzel usw.),
- Einzelstücken (Fahrzeuge, Kisten, Maschinen, Transporteinheiten des kombinierten Verkehrs¹⁾ usw.),
- zu Ladeeinheiten zusammengefasste Gegenstände, die sich während des Transports wie Einzelstücke verhalten (Pakete, Bunde, Ballen, gebundene Stapel usw.).

Die Güter müssen innerhalb der Transporteinheiten (Güterwagen, Container usw.)

- gleichmäßig verteilt sein,
- gegen Verlagerung und Verlust/Herabwehen gesichert sein,
- soweit sie bruchempfindlich sind durch geeignetes Material geschützt sein.

Für den kombinierten Transport von Flüssigkeiten in Tankcontainern zur Beförderung von Stoffen in flüssigem Zustand, die nicht in Abschnitte von höchstens 7500 l Fassungsraum unterteilt sind, müssen entweder zu mindestens 80 % oder zu höchstens 20 % ihres Fassungsraums gefüllt sein.

Diese Vorschrift gilt nicht für flüssige Stoffe mit einer kinematischen Viskosität bei 20 °C von mindestens 2680 mm²/s; geschmolzene Stoffe mit einer kinematischen Viskosität bei Fülltemperatur von mindestens 2680 mm²/s. Bei der Verladung von Gefahrgut sind die ladegutspezifischen Verladevorschriften²⁾ zu beachten, insbesondere diejenigen die sich auf die Verwendung von Verpackungen und Tanks beziehen. Zähflüssige Ladegüter in Tankcontainern/Kesselwagen (z.B. Kreideschlamm, Kaolin,) sind aufgrund ihrer Beschaffenheit unter besonderen Transportbedingungen zu befördern (z.B. min. 80 % oder max. 20 % Füllgrad).

Für das Beladen und Sichern der Güter innerhalb der zu verladenden Räder- bzw. Raupenfahrzeuge sowie für Transporteinheiten des kombinierten Verkehrs, die für das jeweilige Ladegut geeignet sein müssen, gelten die einschlägigen Bestimmungen des Bandes 1 sinngemäß. Die Ausnahme hierzu stellt die gleitende Verladeweise dar; ihre Anwendung ist innerhalb der verladenden Räder- bzw. Raupenfahrzeuge sowie Transporteinheiten des kombinierten Verkehrs nicht zugelassen.

¹⁾ nur zugelassene Intermodale Ladeeinheiten dürfen ausschließlich auf Tragwagen des kombinierten Verkehrs befördert werden

²⁾ siehe die gültige Fassung des RID sowie die Vorschriften des ADR, wenn das Ladegut im Rahmen des kombinierten Verkehrs befördert wird.

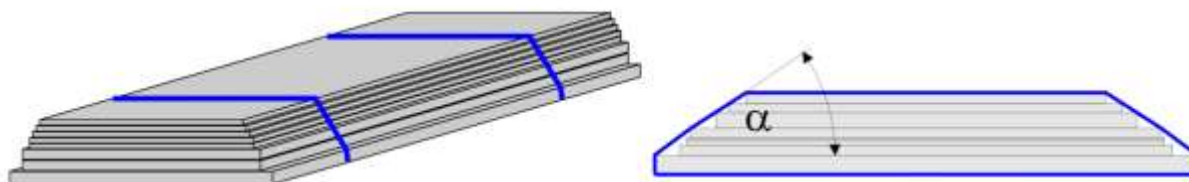
1.5 Bilden von Ladeeinheiten

Zum Zusammenfassen von Gütern sind geeignet

- Bindungen aus Stahlbändern, Stahldraht, Kunststoffbändern oder Gewebegurten, die gespannt werden müssen, Bruchkraft der Bindemittel und deren Verbindungen¹⁾ im geraden Zug mindestens:
 - 500 daN für palettierte Güter bis etwa 500 kg,
 - 700 daN für palettierte Güter über 500 kg, Schnitthölzer (sägerau), Schwarten- und Spreißelholz, Zelluloseballen usw.,
 - 1000 daN für Schnitthölzer (gehobelt), Holzschwellen, Stein- und Betonplatten usw.,
 - 1400 daN für Blechpakete, Blechrollen (Einzelrollen), Bunde aus Stahlrohren, Form- und Stabstahl, Walzdrahtrollen, Bandstahl, Knüppel, Stapel aus Sperrholz und Pressplatten Steinblöcke usw.,
 - 2000 daN zum Zusammenbinden mehrerer Blechrollen,
 - 4000 daN zum Zusammenbinden von Stahlrohren, bei denen eine Sattellage auf einer verkeilten Schicht aufliegt.

Die Anzahl der gleichmäßig zu verteilenden Bindungen – wenigstens zwei – ist den Eigenschaften der Güter anzupassen. Zum Zusammenbinden von mehreren Blechrollen sind wenigstens vier Bindungen erforderlich.

Bei Paketbindungen ist zusätzlich der vorhandene Bindungswinkel / Zurrwinkel α bei der Auswahl / Anzahl der Bindemittel zu berücksichtigen.



Bindungswinkel / Zurrwinkel α

Je kleiner der Zurrwinkel, desto größer muss die Vorspannkraft im Bindemittel sein, um die gleiche Anpresskraft zu erreichen.

Die Verwendung von Stahlband für das Zusammenfassen von gestapelten Schnitt-, Schwarten- und Spreißelholzpaketen (Stapelbildung) ist bei offenen Wagen auf Grund der besonderen Unfallgefahr beim Reißen nicht zulässig.

- Geschrumpfte, gestretzte Folien oder Folienhauben (bei palettierten Gütern müssen die Palettenfüße mit umschlossen werden) müssen den mechanischen und klimatischen Belastungen im Eisenbahntransport standhalten. Falls erforderlich ist auch sicher zu stellen, dass die Folien auftretenden biologischen Belastungen (Mikroorganismen, Schadinsekten...) widerstehen.

1.6 Reibung

Reibungsverhältnisse zwischen Ladegut und Aufstellfläche haben einen entscheidenden Einfluss auf die Ausführung der Ladungssicherung. Für die Beurteilung der Ladungssicherung ist ausschließlich der Gleitreibbeiwert μ_{GL} , ermittelt für die Reibpaarung zwischen Ladegut und Ladefläche bzw. zwischen den Ladegütern, maßgebend; nachstehend Reibwert oder Reibbeiwert μ genannt.

Bei der Verwendung von reibwerterhöhenden Materialien ist die technisch bestmögliche Lösung auszuwählen, damit der höchst mögliche Reibwert – idealerweise $\mu \geq 0,7$ – erreicht wird.

¹⁾ Bei Verwendung von Polyethylen (PET)-Band muss die Verbindungsstelle min. 80% der Bruchfestigkeit im geraden Zug aufweisen

2 Benutzung der Wagen, Transportgefäße und Intermodale Ladeeinheiten (ILU)

2.1 Allgemeine Hinweise

An den Wagen und Transportgefäßen/ILU dürfen bauliche Änderungen wie Anbringen von Bohrungen, Anschweißen von Befestigungsmitteln, Abbrennen von Teilen usw. ohne Genehmigung des Eigentümers nicht vorgenommen werden.

Vor dem Beladen sind die Ladeflächen von Eis und Schnee zu reinigen.

Nach dem Beladen und Entladen sind

- Türen, Wände, Dächer, Klappen, Deckel, Ventile usw. zu schließen und zu sichern,
- Borde (klappbare Wände) hoch zu stellen; Borde, die aus Gründen der Beladung abgeklappt werden, zu sichern, z.B. festzubinden; Borde, die keine Lademaßüberschreitung verursachen, siehe Tafel 3. Die Wagenanschriften und die Bezeichnung müssen sichtbar sein,
- andere abnehmbare bzw. bewegliche Teile und Sicherungsmittel (z.B. Rungen) in den vorgesehenen Einrichtungen oder Halterungen zu sichern,
- Ladegutrückstände, Verunreinigungen und lose ungesicherte Teile (Steine, Rindenreste usw.) vom Wagen zu entfernen,
- auch Ladungssicherungsmittel (Hölzer, Nägel, Draht usw.) vollständig zu entfernen.
- Bei Lebens-/Futtermitteltransporten können zusätzliche Anforderungen an Reinigungszustand gestellt werden (z. B.: international Database for Transport and Food)
- Sicherungseinrichtungen¹⁾ zur Anzeige von unzulässigen Manipulationen am Ladegut (z.B. Lebens-/Futtermittel) sind nach der Beladung anzubringen und im Frachtbrief zu vermerken.

Nach dem Beladen sind Rungen grundsätzlich hochzustellen. (Die Ausnahme hierzu bilden Transporte mit Ladeeinheiten des kombinierten Verkehrs auf Flachwagen mit Aufsetzzapfen)

Rungen zur Sicherung von Stirnwandklappen sind nach dem Entladen immer hoch zu stellen.

Wenn abnehmbare oder bewegliche Teile eines Wagens/ILU mit Zustimmung der Versand-EVU ausnahmsweise ihre normale Lage nicht einnehmen, müssen sie so gelagert werden, dass sie die Sicherheit im Eisenbahnbetrieb nicht gefährden.

2.2 Fußboden

Güter, die wegen ihrer kleinen Auflagefläche, ihrer Form oder ihres Gewichts den Wagenboden beschädigen können, sind auf Unterlagen zu stellen. Unterlagen sind notwendig, wenn die auf den Wagenboden wirkende Last

- 10 kg/cm² bei Wagen mit dem Zeichen UIC
- 5 kg/cm² bei den übrigen Wagen übersteigt.

Für Straßenfahrzeuge, die auf Flachwagen verladen werden, sind ohne Unterlagen 5000 kg je Rad zulässig.

Die höchstzulässige Belastung des Bodens durch Flurförderzeuge ist

- bei Wagen 3000 kg/Rad,
- bei Großcontainern 2760 kg/Rad, wobei zwei solcher Flächen einen Mindestabstand von 760 mm haben müssen.

2.3 Wände, Borde und Türen

Güter, die an Wänden und Borden anliegen, dürfen diese nicht so beanspruchen, dass sie beschädigt werden oder während der Beförderung eine Betriebsgefahr entstehen kann.

Schiebetüren, Schiebewände, Hauben und öffnungsfähige Dächer dürfen durch die Ladung nicht blockiert werden. Sie müssen gefahrlos geöffnet werden können. Schiebetüren und Wände dürfen zur Ladungssicherung nur im Rahmen ihrer Belastbarkeit herangezogen werden. Die (anliegenden) Güter dürfen hiergegen weder rollen noch kippen.

Auf Wänden und Borden dürfen Güter nicht aufliegen. Nur gestapelte an den Rungen anliegende Ladeeinheiten (Rundholz usw.) dürfen auf Borden aufliegen.

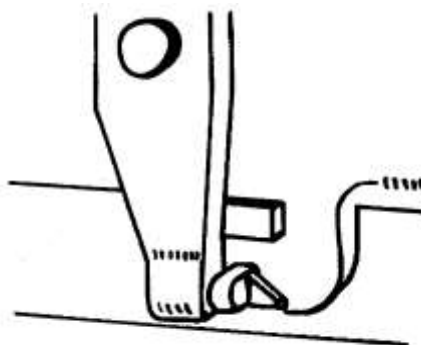
2.4 Planenverdeck

Planenverdecke dienen dem Witterungsschutz der Güter. Zur Ladungssicherung sind sie nicht geeignet. Um ein einwandfreies Öffnen und Schließen der Verdecke zu gewährleisten, dürfen die Güter hieran nicht angeladen werden.

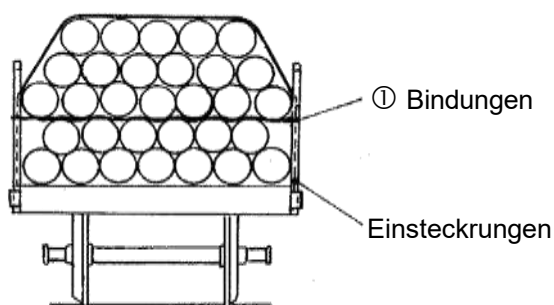
¹⁾ Plomben, private Schlösser,

2.5 Rungen

Güter, die an den Rungen anliegen, dürfen weder die Rungen noch deren Halterung so beanspruchen, dass diese sich bleibend verformen. Ein Abweichen der Rungen von ihrer senkrechten Stellung innerhalb des Spieles in ihren Halterungen ist zulässig, ggf. sind die Drehungen, vor der Beladung des Wagens, durch Hartholzkeile festzulegen.



- ① Bei zylindrischen Gütern, die gestapelt oder gesattelt werden und an Einsteckungen oberhalb der halben Rungenhöhe anliegen, sind die gegenüberstehenden Rungen zu verbinden. Hierfür sind Bindemittel mit einer Bruchkraft von min. 1000 daN geeignet.



Zum Fest- oder Niederbinden einer Ladung dürfen die Rungen zur Anbringung der Bindemittel nur benutzt werden, wenn die Rungen gegen Ausheben gesichert sind.

2.6 Befestigungselemente (Ringe, Haken, Ösen)

Zum Fest- und Niederbinden von Gütern sind Befestigungsringe, Ösen oder Haken aus Rundstahl von min. 16 mm Durchmesser zu verwenden. An zwei gegenüberliegenden Zurrpunkten können Güter bis zu den folgenden Gewichten festgebunden werden:

- bei Flachwagen bis 10 t,
- bei gedeckten Wagen bis 5 t.

Die zum Anbinden von Wagendecken am Wagen vorhandenen Ösen und Ringe sind nur für Güter mit einem Ladungsgewicht

- bis etwa 2 t zum Festbinden,
- bis etwa 4 t zum Niederbinden.

geeignet.

Befestigungspunkte müssen der geforderten Bruchkraft der Bindemittel entsprechen, ggf. dürfen mehrere Befestigungspunkte verwendet werden. Bei Verwendung mehrerer Bindemittel muss die Bruchkraft jedes verwendeten Bindemittels min. gleich der Bruchkraft des Zurrpunktes sein.

Wenn an erforderlicher Stelle keine Zurrpunkte vorhanden sind, dürfen zum Anbringen geeignete Wagenteile benutzt werden. Es ist jedoch unzulässig, die Bindemittel an Teilen des Laufwerks und der Federung, an Drehgestellen, Signalstützen, Türschließeinrichtungen, Griffen, Tritten usw. anzubringen. Die Bindemittel dürfen weder die Zug-, Stoß- und Bremseinrichtungen noch das Untergestell umschlingen.

2.7 Integrierte Einrichtungen zur Ladungssicherung

Trennwände

Trennwände dienen zur Sicherung von Teilladungen. Zwischen den Trennwänden kann die Sicherung gegen Umkippen in Längsrichtung vermindert werden oder ganz entfallen.

Bei standardisierten Wagen dürfen gegen eine Trennwand, d.h. in eine Trennwandkammer Güter bis max. 5 t, gegen zwei unmittelbar nebeneinander verriegelte Trennwände Güter bis max. 7 t geladen werden. Hierbei muss das Ladegut an den Trennwänden auf mindestens 2400 mm Breite und 700 mm Höhe anliegen.

Lademulden

Lademulden dienen im Allgemeinen zur Sicherung von Blechrollen. Sie sind auch zur Verladung ähnlicher Güter, z.B. Kabeltrommeln, geeignet. Die für die einzelnen Mulden zugelassenen Durchmesser und Gewichte sind zu beachten. Die vorhandenen Einrichtungen zur seitlichen Sicherung (Festlegearme) sind nach dem Beladen der Mulden so dicht wie möglich an den Rollen in Wirkstellung zu bringen.

Niederbindeeinrichtungen

Niederbindeeinrichtungen dienen üblicherweise zur Sicherung von Rohren, Stamm- und Schnittholz. Die Bindemittel sind nach dem Be- und Entladen zu spannen oder bei Nichtbenutzung gesichert abzulegen.

Radvorleger

Radvorleger dienen der Sicherung von Räderfahrzeugen. Die Radvorleger sind auf der Ladefläche in Längsrichtung verschieb- und einrastbar angeordnet. Zur Festlegung der Fahrzeuge müssen sie möglichst dicht an den Reifen arretiert werden. Nach der Entladung sind sie gesichert abzulegen.

3 Auslastung der Wagen

3.1 Streckenklassen

Die Strecken der Eisenbahnen sind hinsichtlich der Radsatz- und Meterlasten in Klassen eingeteilt, es bedeuten:

Streckenklasse	Höchst zulässige Radsatzlast	Höchst zulässige Meterlast
A	16 t	5,0 t/m
B1	18 t	5,0 t/m
B2	18 t	6,4 t/m
C2	20 t	6,4 t/m
C3	20 t	7,2 t/m
C4	20 t	8,0 t/m
D2	22,5 t	6,4 t/m
D3	22,5 t	7,2 t/m
D4	22,5 t	8,0 t/m
E4	25 t	8,0 t/m
E5	25 t	8,8 t/m

Jedes EVU bestimmt eine Normalstreckenklasse, die dem größten Teil ihrer für den internationalen Verkehr zugelassenen Strecken entspricht¹⁾.

Für gewisse Verkehre, Strecken und Wagen können zwischen den EVU Sondervereinbarungen getroffen werden. Ebenso kann die Auslastung der Wagen für interne Verkehre gesondert geregelt werden.

HINWEIS²⁾ entsprechend TSI WAG und EN 15528: Auf den Strecken der Klasse C dürfen Radsatzlasten von 20 t um 0,5 t je Radsatz für Wagen die mit einem Lastgrenzraster „D“ ausgestattet sind in folgenden Ausnahmefällen überschritten werden:

- lange Wagen mit 2 Radsätzen mit 20 t Radsatzlasten und 14,10 m < Länge über Puffer < 15,50 m, um ihre Nutzlast auf bis zu 25 t zu bringen;
- für 22,5 t Radsatzlast ausgelegte Wagen zum Ausgleich des zusätzlichen Eigengewichts, um die Ausnutzung dieser Radsatzlasten zu ermöglichen.

Dabei beträgt die maximal zulässige Radlast 11,1 t.

Bei Neubauwagen, die nach TSI WAG gebaut und zugelassen sind, wird diese Regelung bereits im Lastgrenzraster unter „C“ berücksichtigt.

3.2 Lastgrenzen

Die Lastgrenzen sind am Wagen angeschrieben. Die maßgebende Lastgrenze wird durch die niedrigste Streckenklasse auf dem Beförderungsweg bestimmt. Sie darf nicht überschritten werden.

Beispiel

	A	B1	B2	C2	C3 C4	C	D
S	00,0	00,0	00,0	00,0	00,0	00,0	00,0
SS	00,0						

ÖBB	S	00,0	00,0
DB	000	00,0	00,0
SNCF FS CFL	000	00,0	00,0

Beispiel für eine Vereinbarung zwischen den EVU

¹⁾ Ausführliche Angaben hinsichtlich der von den EVU befahrenen Strecken, sind auf der UIC Webseite veröffentlicht (LOCA).

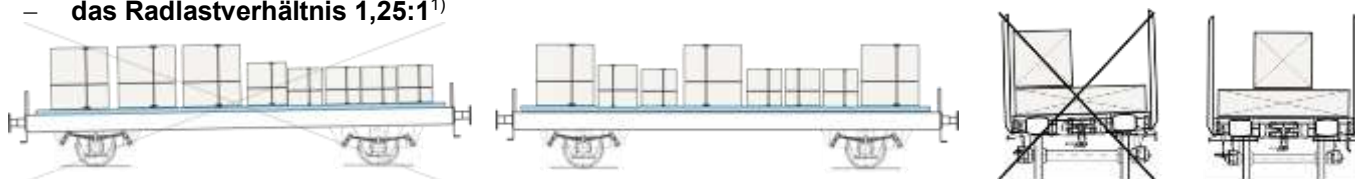
²⁾ Nationale Sonderregelungen sind zu beachten

3.3 Lastverteilung

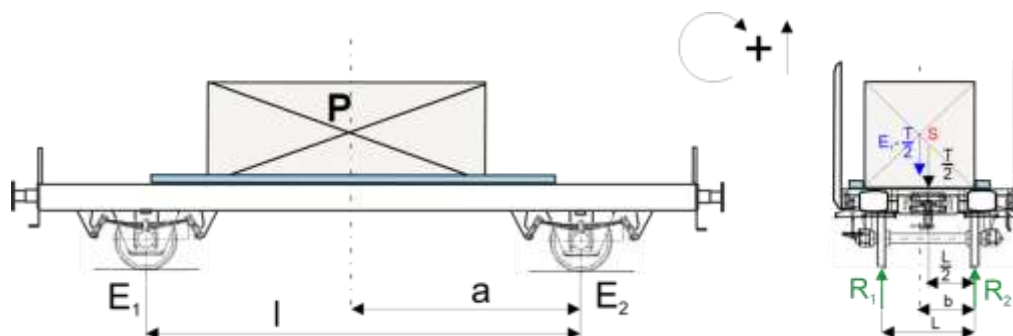
Das Ladegut ist im Wagen gleichmäßig zu verteilen. Dabei darf die höchstzulässige Radsatzlast nicht überschritten werden.

Die Last sollte so verteilt werden, dass folgende Verhältnisse nicht überschritten werden:

- bei 2-achsigen Wagen Verhältnis der Radsatzlasten 2:1,
- bei Drehgestellwagen Verhältnis der Drehgestelllasten 3:1
- das Radlastverhältnis 1,25:1¹⁾



Berechnungsgang für das Radsatzlastverhältnis



$$E_1 = \frac{P \cdot a}{l} + \frac{T}{2}$$

$$E_2 = \underbrace{(P + T)}_{\text{Gesamtgewicht}} - E_1$$

P = Gewicht der Ladeinheit in t
 T = Eigengewicht des Wagens in t
 E₁, E₂ = Radsatzlast in t
 a, b, l, L = Abstand in m

Beispiel

$$E_1 = \frac{20 \cdot 4}{8} + \frac{13}{2} = 16,5 \text{ t}$$

$$E_2 = (20 + 13) - 16,5 = 16,5 \text{ t}$$

Radsatzlastverhältnis:

$$\frac{E_1}{E_2} = \frac{16,5}{16,5} = \frac{1}{1} < \frac{2}{1}$$

P = 20 t
 T = 13 t
 a = 4 m
 b = 0,82 m
 l = 8 m
 L = 1,5 m

Schlussfolgerung:

Die Sendung kann zugelassen werden, da das Radsatzlastverhältnis kleiner als 2:1 ist; sie darf jedoch nicht auf Strecken der Streckenklasse A verkehren, da die Radsatzlast (E₁) größer als 16 t ist.

Berechnungsgang für das Radlastverhältnis

$$\Sigma M_{(R_2)} = R_1 \cdot L - (E_1 - \frac{T}{2}) \cdot b - \frac{T}{2} \cdot \frac{L}{2} \quad \Rightarrow \quad R_1 = \frac{(E_1 - \frac{T}{2}) \cdot b + \frac{T}{2} \cdot \frac{L}{2}}{L}$$

$$R_2 = E_1 - R_1$$

$$R_1 = 8,72 \text{ t}$$

$$R_2 = 7,78 \text{ t}$$

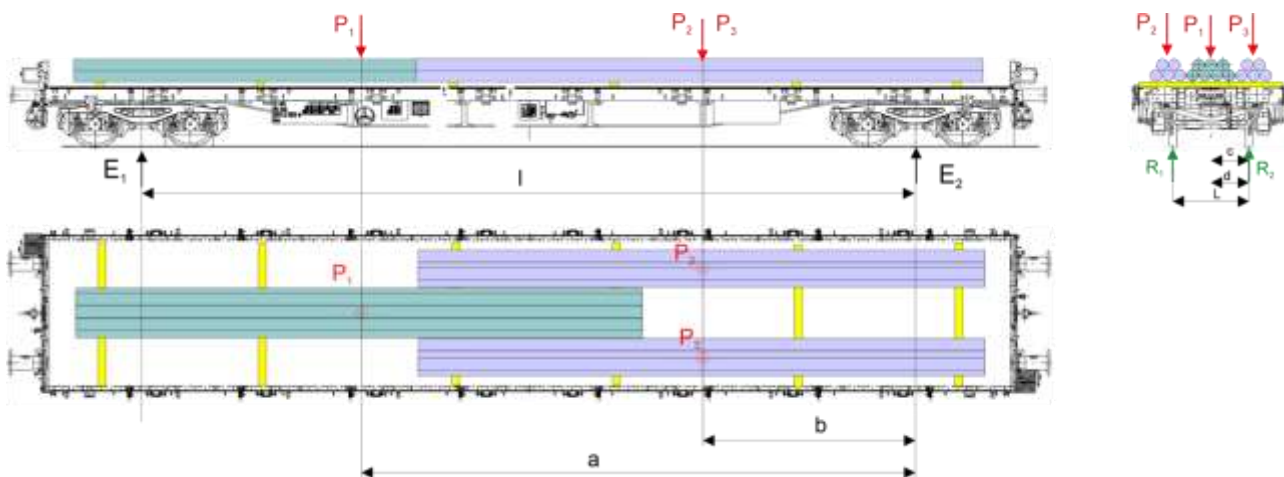
$$\frac{R_1}{R_2} = \frac{8,72}{7,78} = \frac{1}{1,12}$$

Schlussfolgerung:

Das Radlastverhältnis R₁/R₂ ist kleiner als 1:1,25¹⁾. Demnach ist der Transport **zulässig**.

¹⁾ Die Grenzwerte für die Radlastunterschiede werden eingehalten, wenn der Ladungsschwerpunkt in Querrichtung nicht mehr als etwa 10 cm bei voller Wagenauslastung, 15 cm bei halber Wagenauslastung abweicht.

Berechnungsgang für das Verhältnis der Drehgestelllasten (Ladung in Querrichtung symmetrisch verteilt)



$$E_1 = \frac{(P_1 * a) + (P_2 * b) + (P_3 * b)}{l} + \frac{T}{2}$$

$$E_2 = \underbrace{(P_1 + P_2 + P_3 + T)}_{\text{Gesamtgewicht}} - E_1$$

P_1, P_2, P_3 = Gewicht jeder Ladeinheit in t
 T = Eigengewicht des Wagens in t
 E_1, E_2 = Drehgestelllast in t
 a, b, c, d, L, l = Abstand in m

Beispiel

$$E_1 = \frac{28 * 13,67 + 16 * 3,67 + 16 * 3,67}{17,33} + \frac{24,5}{2} = 41,11 \text{ t}$$

mithin Radsatzlast 20,55 t

$$E_2 = (28 + 16 + 16 + 24,5) - 41,11 = 43,39 \text{ t}$$

mithin Radsatzlast 21,7 t

Verhältnis der Drehgestelllasten:

$$\frac{E_2}{E_1} = \frac{43,39}{41,11} = \frac{1,06}{1} < \frac{3}{1}$$

$P_1 = 28 \text{ t}$
 $P_2 = 16 \text{ t}$
 $P_3 = 16 \text{ t}$
 $T = 24,5 \text{ t}$
 $a = 13,67 \text{ m}$
 $b = 3,67 \text{ m}$
 $c = 0,75 \text{ m}$
 $L = 1,5 \text{ m}$
 $l = 17,33 \text{ m}$

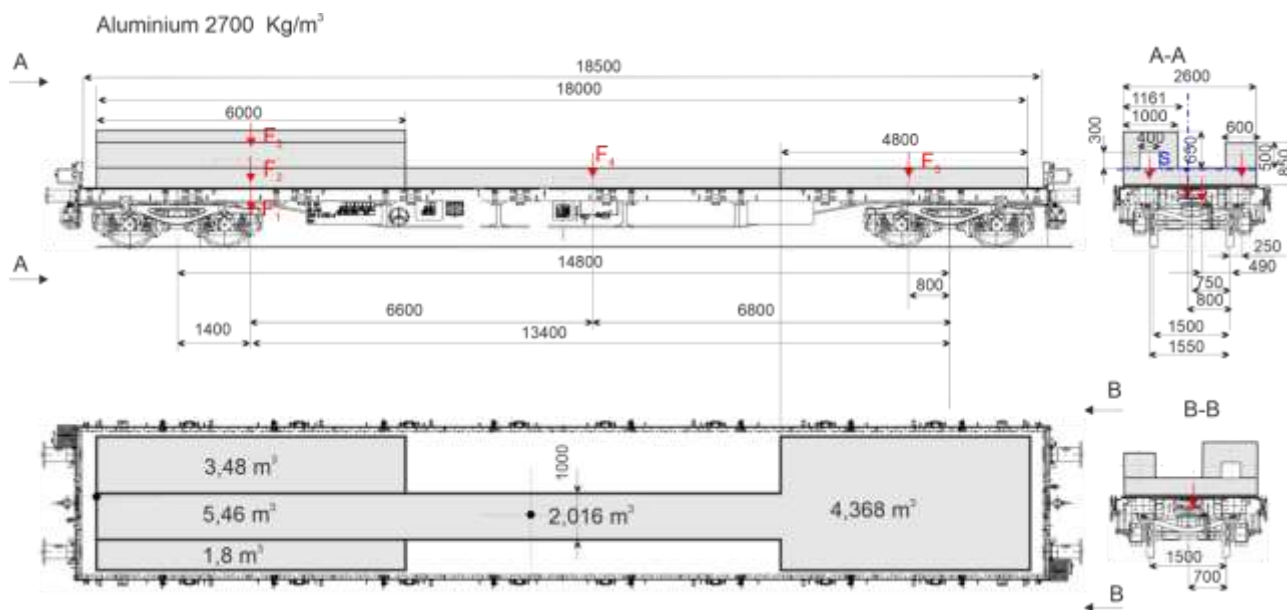
Schlussfolgerungen:

Die Sendung kann zugelassen werden, da das Verhältnis der Drehgestelllasten kleiner als 3:1 ist; sie darf jedoch nicht auf Strecken der Streckenklasse C verkehren, da die Radsatzlast größer als 20 t ist.

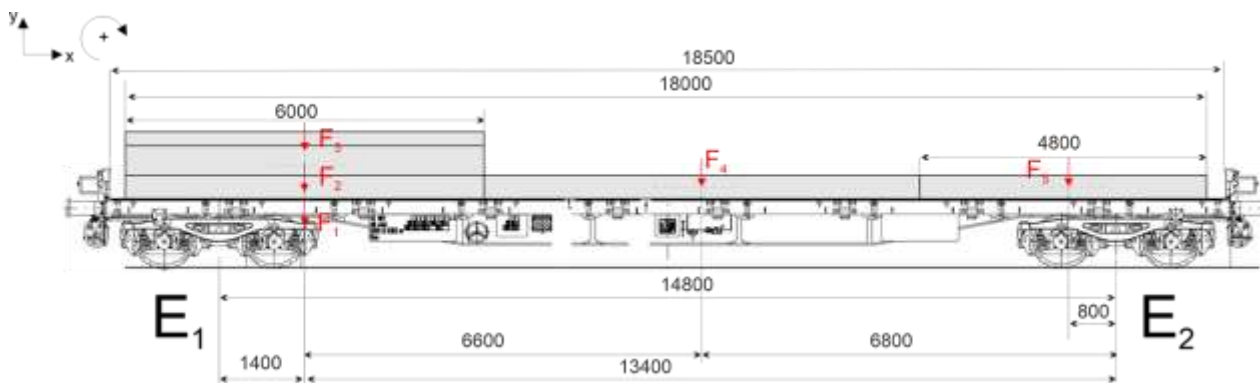
Die Berechnung des Radlast-Verhältnisses ist nicht erforderlich, da die Lage des Schwerpunktes der Ladung mit dem Schwerpunkt des Wagens in Querrichtung infolge der symmetrischen Lastverteilung übereinstimmt.

Daher ergibt sich ein Radlastverhältnis $R_1:R_2 = 1:1$.

Berechnungsgang für das Verhältnis der Drehgestelllasten und der Radlastverhältnisse anhand eines praktischen Beispiels (Ladung in Längs- und Querrichtung nicht symmetrisch verteilt), Längenangaben in mm, Volumen in m³ Tara Wagen 22,5 t.



Berechnung des Drehgestelllastverhältnis



Berechnung der Einzellasten anhand der Volume und der Dichte für Aluminium 2700 kg/m³

F ₁ =	14,74 t	$\Sigma M_{(E_2)} = 0$	$\Sigma F_{(y)} = 0$
F ₂ =	4,86 t	$E_1 = \frac{(F_1 + F_2 + F_3) * 13400 + F_4 * 6800 + F_5 * 800}{14800} + \frac{T}{2}$	
F ₃ =	9,40 t		
F ₄ =	5,99 t	$E_2 = F_1 + F_2 + F_3 + F_4 + F_5 - A + \frac{T}{2}$	
F ₅ =	11,79 t		
	46,78 t		

E₁= 40,89 t mithin Radsatzlast 20,45 t

E₂= 28,39 t mithin Radsatzlast 14,20 t

Schlussfolgerung:

Die Sendung kann zugelassen werden, da das Verhältnis der Drehgestelllasten kleiner als 3:1 ist; sie darf jedoch nicht auf Strecken der Streckenklasse C verkehren, da die Radsatzlast größer als 20 t ist

Berechnungsgang für das Radsatzlastverhältnis

Drehgestell 1

Die Ermittlung des Ladungsschwerpunktes S_L erfolgt in einem gesonderten Berechnungsschritt.

$$A = 21,43 \text{ t}$$

$$B = 19,46 \text{ t}$$

$$R_1 = A/2 = 10,72 \text{ t}$$

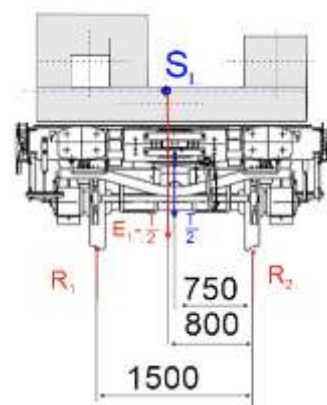
$$R_2 = B/2 = 9,73 \text{ t}$$

$$\frac{R_2}{R_1} = \frac{9,73}{10,72} = \frac{1}{1,10}$$

$$\Sigma M_{(R_2)} = 0 \quad \Sigma F_{(y)} = 0$$

$$A = \frac{(E_1 - \frac{T}{2}) * 800 + \frac{T}{2} * 750}{1500}$$

$$B = E_1 - \frac{T}{2} + \frac{T}{2} - A$$



Drehgestell 2

Die Ermittlung des Ladungsschwerpunktes S_L erfolgt in einem gesonderten Berechnungsschritt.

$$A = 13,62 \text{ t}$$

$$B = 14,76 \text{ t}$$

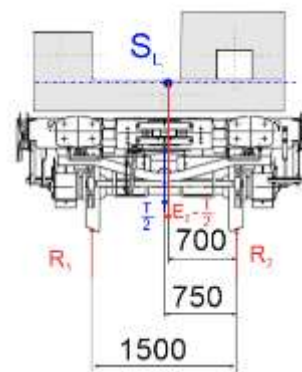
$$R_1 = A/2 = 6,81 \text{ t}$$

$$R_2 = B/2 = 7,38 \text{ t}$$

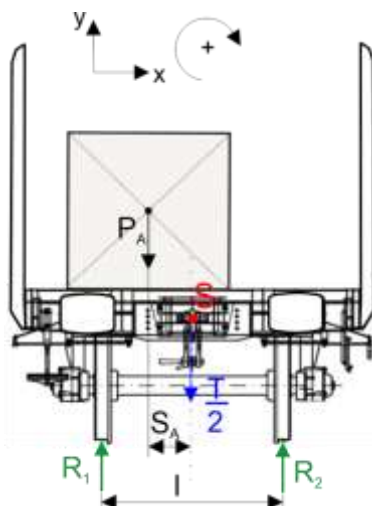
$$\frac{R_2}{R_1} = \frac{9,73}{10,72} = \frac{1}{1,10}$$

$$A = \frac{\frac{T}{2} * 750 + (E_2 - \frac{T}{2}) * 700}{1500}$$

$$B = E_2 - \frac{T}{2} + \frac{T}{2} - A$$



Berechnungsgang für die zulässige außermittige Lage des Schwerpunktes einer Ladung in Wagenquerrichtung



R_1, R_2 = Radlast in t

E_1, E_2 = Radsatzlast bzw. Drehgestelllast in t (Berechnung siehe Beispiele)

T = Eigengewicht des Wagens in t

P_A = Gewicht der Ladeinheit auf benachbartem Radsatz bzw. Drehgestell in t = $E_1, E_2 - \frac{T}{2}$ $\{E_1; E_2\} - \frac{T}{2}$

s_A = Abstand des Schwerpunktes der Ladeinheit von der Wagenquerr mitte in m

Q = Last gemäß Lastgrenzra ster nach der zu berücksichtigenden Streckenklasse in t

M = Bruttogewicht des Wagens ($T + Q$)

Bedingung

$$\frac{R_1}{R_2} \leq \frac{10}{8} \quad s_A \leq \frac{1}{12} * \left(1 + \frac{T}{2 * P_A} \right)$$

Berechnungsbeispiel zur Ermittlung des Radlastverhältnisses

Ladungsgewichte: $P_1 = 22$ t, $P_2 = 10$ t, $P_3 = 15$ t

Die Berechnung kann bezogen auf einen Radsatz durchgeführt werden, da die Ladung in Wagenlängsrichtung symmetrisch verladen ist.

Die Lage des Schwerpunktes für jede Einheit der Ladung muss in Querrichtung bestimmt werden: im vorliegenden Fall werden die Abstände $a=400$ mm, $b=500$ mm, und $c=1550$ mm vorgegeben

4-Achs-Wagen - Eigengewicht: $T=22$ t

$$\sum M_{R_2} = 0 = R_1 * L - \frac{P_1 * c}{4} - \frac{P_2 * b}{4} + \frac{P_3 * a}{4} - \frac{T}{8} * L$$

$$R_1 = \frac{\frac{P_1 * c}{4} + \frac{P_2 * b}{4} - \frac{P_3 * a}{4}}{L} + \frac{T}{8}$$

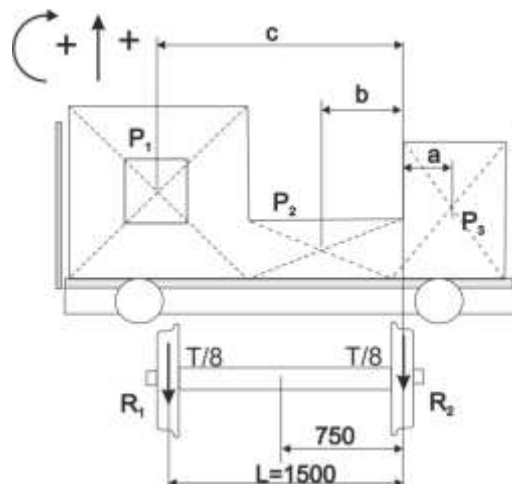
$$R_1 = \frac{5,5 * 1550 + 2,5 * 500 - 3,75 * 400}{1500} + \frac{22}{8} = 8,27 \text{ t}$$

$$R_2 = \frac{P_1}{4} + \frac{P_2}{4} + \frac{P_3}{4} + \frac{T}{4} - R_1$$

$$R_2 = (5,5 + 2,5 + 3,75 + 5,5) - 8,27 = 8,98 \text{ t}$$

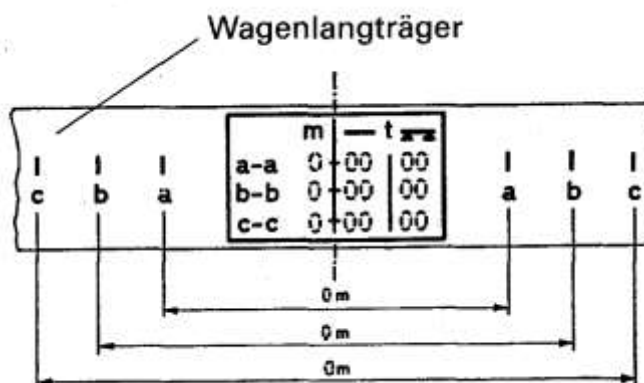
$$\frac{R_1}{R_2} = \frac{8,27}{8,98} = \frac{1}{1,09} < \frac{1}{1,25}$$

Das Radlastverhältnis R_1/R_2 ist kleiner als 1:1,25. Demnach ist der Transport **zulässig**.



3.4 Einzellasten

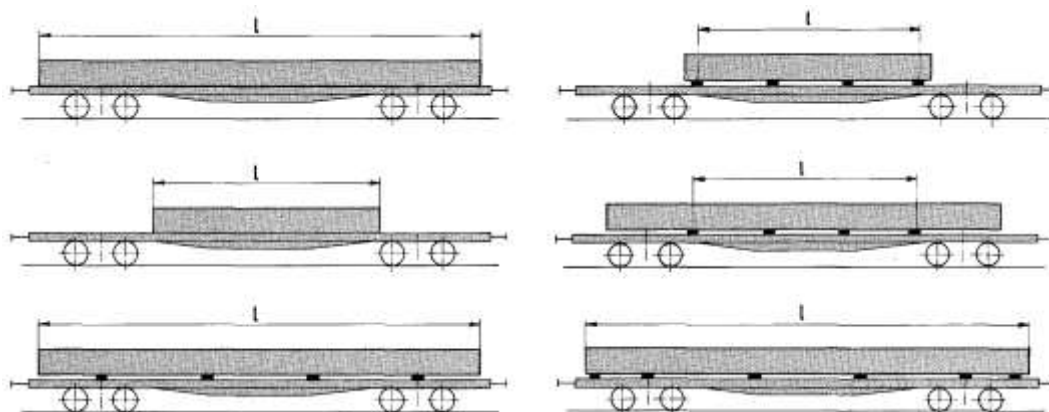
Die maximal zulässigen Einzellasten werden in einem Raster am Wagen angeschrieben. Sie ergeben sich aus der Auflageart und der Ladungslänge (insbesondere auf Flachwagen).



Es wird zwischen den beiden folgenden Auflagearten unterschieden:

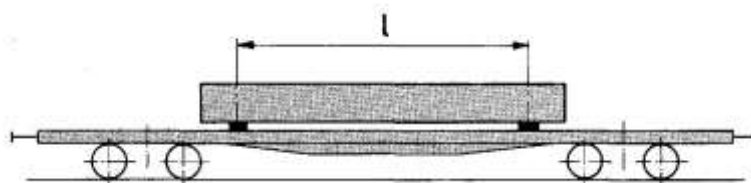
- a) Die Ladung liegt auf dem Wagenboden auf, entweder unmittelbar oder wenigstens auf vier querliegenden Unterlagen. Befinden sich die Mitten der äußeren Unterlagen auf oder außerhalb der Radsätze oder Drehzapfen, gilt als Auflagelänge die gesamte Länge der Ladung.

Die Maximallast steht unter dem Kennzeichen **■** gegenüber dem entsprechenden Abstand:
 Auflagelänge = l



- b) Ladungen, die lediglich auf zwei Querunterlagen ruhen.

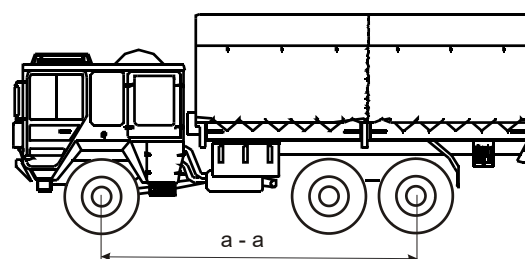
Die Maximallast steht unter dem Zeichen **▲▲** gegenüber dem entsprechenden Abstand:
 Auflagelänge = l



Eine derartige Verladung ist über die äußeren Radsätze bzw. Drehzapfen hinaus nur zulässig, wenn im Einzellastraster Werte angegeben sind.

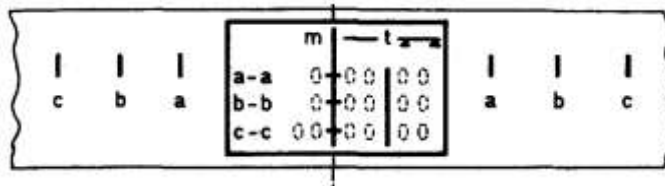
Ist kein Zeichen **▲▲** angebracht, kann die Ladung trotzdem auf zwei Querunterlagen gelegt werden, sofern die angegebenen Werte beim Zeichen **■** nicht überschritten werden.

Bei der Verladung von mehrachsigen Räderfahrzeugen ist als maßgeblicher Abstand „a-a“ immer die Distanz zwischen den äußersten Achsen des Räderfahrzeuges heranzuziehen.

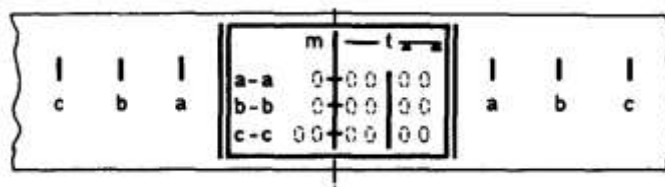


Die im Rahmen des Einzellastrasters angegeben Werte gelten für folgende Auflagenbreiten:

- min. 2 m (bei einfacher Einrahmung des Rasters).



- min. 1,2 m (bei zweifacher Einrahmung des Rasters).

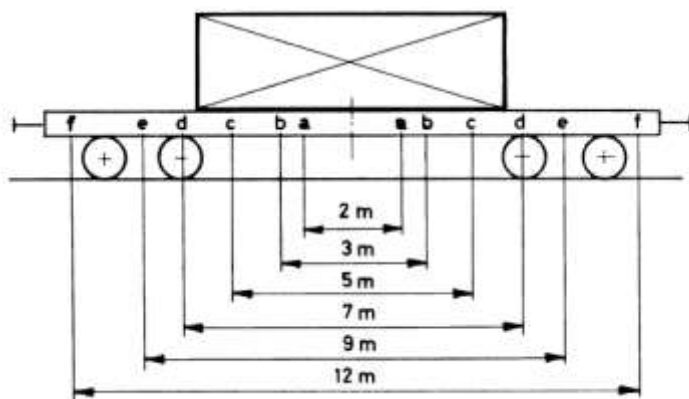


Liegen die Ladungsenden oder die Mittellinie der äußeren Auflagen zwischen zwei Markierungen, kann die zulässige Last interpoliert werden.

Berechnungsbeispiel

Zulässiges Gewicht einer Ladung mit 6,5 m Auflagelänge.

A	B1	B2	C
44 t	50 t	52 t	60



	m	t	
a-a	2	35	40
b-b	3	37	47
c-c	5	43	56
d-d	7	51	58
e-e	9	60	60
f-f	12	60	28

- Längendifferenz: $7\text{ m} - 5\text{ m} = 2\text{ m}$
- Gewichts-differenz: $51\text{ t} - 43\text{ t} = 8\text{ t}$

Ladung überschreitet Markierung c-c um 1,5 m, das für die Überschreitung zulässige Gewicht beträgt:

$$\frac{8\text{ t}}{2\text{ m}} * 1,5\text{ m} = 6\text{ t}$$

Die unmittelbar auf dem Boden des Wagens liegende Ladung darf bis zu

$$43\text{ t} + 6\text{ t} = 49\text{ t}$$

schwer sein.

Berechnungsbeispiel

Zulässige Gewicht einer in Wagenmitte innerhalb der Markierung a - a unmittelbar auf dem Wagenboden aufliegenden Ladung (Bild 1).

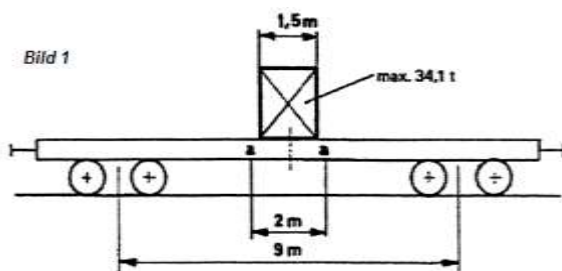


Bild 2

	m	t	t
a-a	2	35	40
b-b	3	37	47
c-c	5	43	56
d-d	7	51	58
e-e	9	60	60
f-f	12	60	28

Da die Ladung unmittelbar auf dem Wagenboden aufliegt, sind die für Einzellasten in Wagenmitte am Wagen unter dem Zeichen angeschriebenen Gewichte maßgebend (Bild 2).

Die Ladung liegt innerhalb der Markierung a - a; das höchstzulässige Gewicht ist wie folgt zu ermitteln:

- Es ist von der theoretisch zulässigen Last in Wagenmitte auszugehen. Diese erhält man durch Multiplikation der für die Markierung a - a angegebenen Last (= 35 t) mit dem aus untenstehender Tabelle abzulesenden Faktor.

Achsenabstand bzw. Drehzapfenabstand	6 m	7 m	8 m	9 m	10 m	11 m	12 m	13 m	14 m	15 m	16 m	17 m
a-a												
1,5 m	0,88	0,89	0,90	0,92	0,93	0,93	0,94	0,94	0,95	0,95	0,95	0,96
2,0 m	0,83	0,86	0,88	0,89	0,90	0,91	0,92	0,92	0,93	0,93	0,94	0,94
2,5 m	0,79	0,82	0,84	0,86	0,86	0,89	0,90	0,90	0,91	0,92	0,92	0,93
3,0 m	0,75	0,78	0,81	0,83	0,85	0,86	0,88	0,88	0,89	0,90	0,91	0,91

Daraus folgt die theoretisch zulässige Last in Wagenmitte:

$$0,89 \cdot 35 \text{ t} = 31,15 \text{ t}$$

- Diese Last ist um einen Wert zu erhöhen, der vom Abstand a - a und der Länge der Ladung abhängt:

- Abstand a - a = 2 m;
- Länge der Ladung = 1,5 m;
- Gewichtsunterschied zwischen Last a - a und theoretisch zulässiger Last in Wagenmitte.

$$35 \text{ t} - 31,15 \text{ t} = 3,85 \text{ t}$$

$$\frac{3,85 \text{ t} \cdot 1,50 \text{ m}}{2 \text{ m}} = 2,89 \text{ t}$$

Die unmittelbar auf dem Boden des Wagens liegende Ladung darf also bis zu

$$31,15 \text{ t} + 2,89 \text{ t} = 34,04 \text{ t}$$

schwer sein.

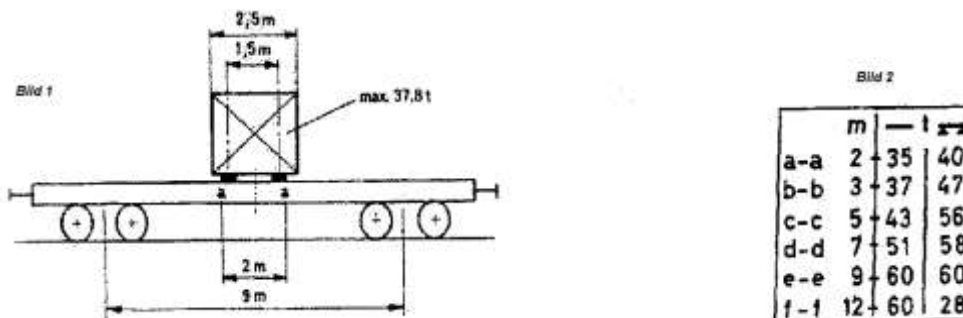
- Von den Streckenklassen her bestehen in diesem Fall keine Einschränkungen (Bild 3).

- Bild 3

	A	B	C
s	44,0	52,0	60,0

Berechnungsbeispiel

Zulässige Gewicht einer innerhalb der Markierung a - a auf zwei Unterlagen ruhenden Ladung, symmetrisch zur Wagenmitte gelagert (Bild 1).



- Da die Ladung auf zwei Unterlagen aufliegt, sind die für Einzellasten in Wagenmitte am Wagen unter dem Zeichen angeschriebenen Gewichte maßgebend (Bild 2).
 - Als zu berücksichtigende Auflagelänge gilt der Abstand der beiden Unterlagen, von deren Mitte aus gemessen.
 - Diese Unterlagen liegen innerhalb der Markierung a - a; das höchstzulässige Gewicht ist wie folgt zu ermitteln:
1. Es ist von der theoretisch zulässigen Last in Wagenmitte auszugehen. Diese erhält man durch Multiplikation der für die Markierung a - a angegebenen Last (= 40 t) mit dem aus untenstehender Tabelle abzulesenden Faktor.

Achsenabstand bzw. Drehzapfenabstand a-a	6 m	7 m	8 m	9 m	10 m	11 m	12 m	13 m	14 m	15 m	16 m	17 m
1,5 m	0,75	0,79	0,81	0,83	0,85	0,86	0,87	0,88	0,89	0,90	0,91	0,91
2,0 m	0,67	0,71	0,75	0,78	0,80	0,82	0,83	0,85	0,86	0,87	0,88	0,88
2,5 m	0,58	0,64	0,69	0,72	0,75	0,77	0,79	0,81	0,82	0,83	0,84	0,85
3,0 m	0,50	0,57	0,63	0,67	0,70	0,73	0,75	0,77	0,79	0,80	0,81	0,82

Daraus folgt die theoretisch zulässige Last in Wagenmitte:

$$0,78 * 40 t = 31,20 t$$

2. Diese Last ist um einen Wert zu erhöhen, der vom Abstand a - a und der Länge der Ladung abhängt:

- Abstand a - a = 2 m;
- Abstand der Unterlagen = 1,5 m;
- Gewichtsunterschied zwischen Last a - a und theoretisch zulässiger Last in Wagenmitte.

$$40 t - 31,20 t = 8,80 t$$

$$\frac{8,80 t * 1,50 m}{2 m} = 6,60 t$$

Diese auf zwei Unterlagen ruhende Ladung darf also bis zu

$$31,20 t + 6,60 t = 37,80 t$$

schwer sein.

3. Von den Streckenklassen her bestehen in diesem Fall keine Einschränkungen (Bild 3).

4. Bild 3

	A	B	C
s	44,0	52,0	60,0

3.5 Überprüfen der Lastverteilung

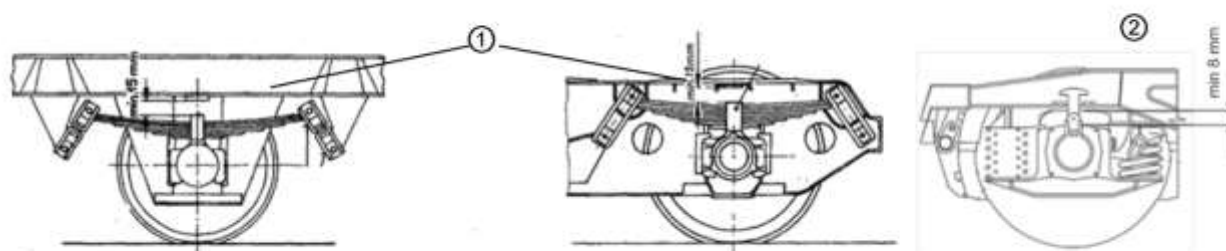
Die Lastverteilung kann überprüft werden durch

- Berechnen (siehe Ziffer 3.3),
- Verwiegen der einzelnen Radsätze bzw. Drehgestelle des Wagens.

Hinweise für ungleichmäßige Lastverteilung sind:

Abstand von Schienenoberkante bis Puffermitte weniger als 940 mm oder mehr als 1065 mm,

- ① Abstand zwischen Federbund und Federfangbock weniger als 15 mm,



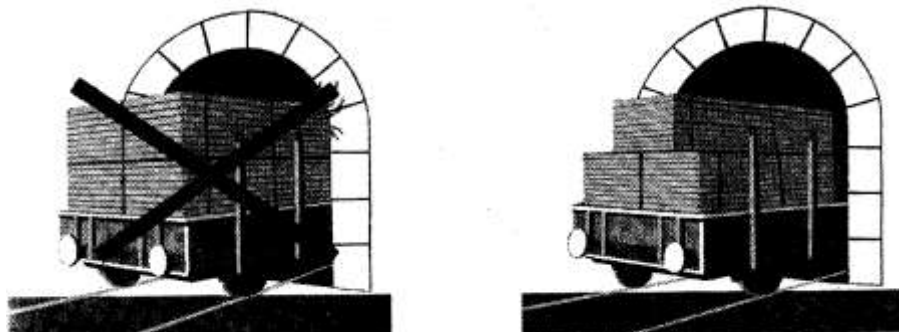
- ② Abstand zwischen Radsatzlagergehäuse und Drehgestellrahmen weniger als 8 mm.

4 Zulässige Abmessung der Ladung

4.1 Lademaße und Einschränkungen

Für die Strecken der Bahnen sind die Lademaße (Tafeln 1) zu beachten.

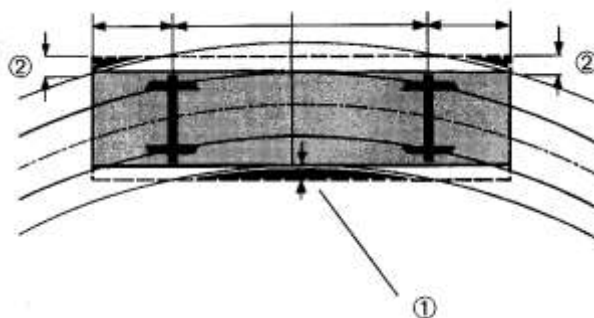
Die Ladung darf auf dem Beförderungsweg das maßgebende kleinste Lademaß nicht überschreiten. Die Einhaltung ist im geraden, horizontalen Gleis ab Schienenoberkante zu messen.



Einschränkung der Ladungsbreite beim Bogenlauf

- ① innen zwischen den Radsätzen/Drehzapfen und
- ② außen durch Überhang

ist zu berücksichtigen (Tafeln 2).



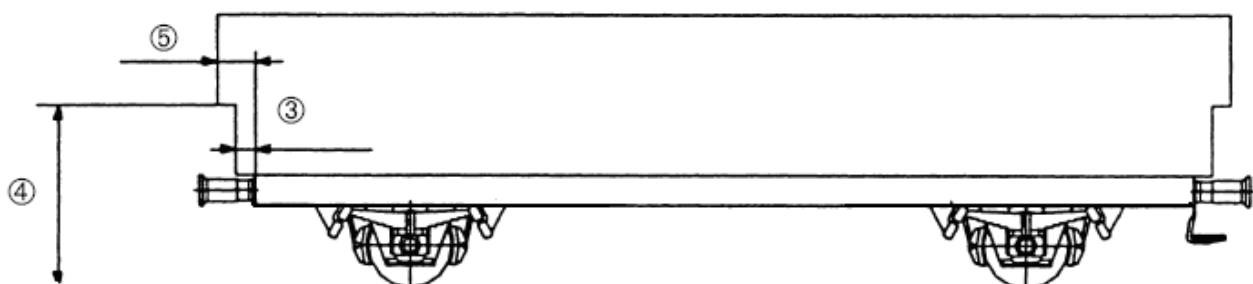
4.2 Übertragen des Kopfstückes des Wagens

Die angeschriebene Ladelänge darf – gemessen in der Pufferbefestigungsebene – um folgende Maße übertragt werden:

- ③ von max. 21 cm Länge
- ④ bis zur Höhe von 2 m über Schienenoberkante

und

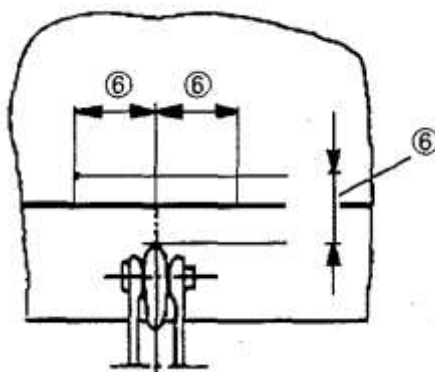
- ⑤ von max. 41 cm oberhalb dieser Höhe



Dabei sind nachfolgende Bereiche freizuhalten

– im Bereich des Zughakens:

⑥ von 20 cm gemessen vom Zughaken nach jeder Seite und nach oben.

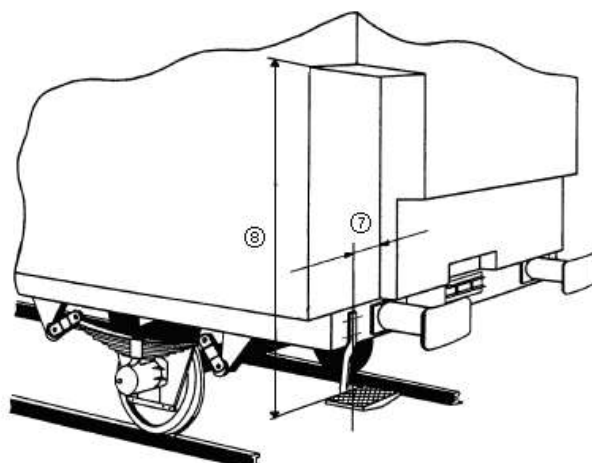


– oberhalb des Wagenendtritts:

⑦ von 20 cm ab Mitte Wagenendtritt,

⑧ bis 2 m Höhe

gemessen in der Pufferbefestigungsebene.



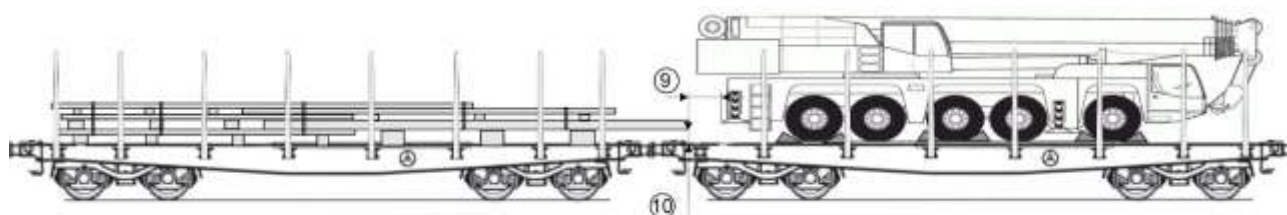
Bei Wagen mit Stoßverzehreinrichtung Flächen mit schwarz-gelben Streifen zusätzlich freihalten.

4.3 Schutzwagen

Überragt die Ladung die in Ziffer 4.2 vorgeschriebenen Maße, ist ein Schutzwagen erforderlich. Es sind folgende Mindestabstände einzuhalten:

⑨ von 35 cm zwischen den Ladungen,

⑩ von 10 cm zwischen Ladung und Schutzwagen.



Die Bodenfreiheit von 10 cm gilt, wenn Ladungen die Endachsen/Drehzapfen des tragenden Wagens um nicht mehr als 6,5 m überragen.

Bei Ladungen mit größeren Überhängen sind die Werte in der nachstehenden Tabelle zu beachten (Berechnungsgrundlage: Träger I 100), Zwischenwerte sind zu interpolieren.

Überhang bis	Bodenfreiheit
7,0 m	13,0 cm
8,0 m	16,0 cm
9,0 m	19,0 cm
10,0 m	23,0 cm

4.4 Aus mehreren ständig gekuppelten Elementen zusammengesetzte Wageneinheiten und Gelenkwagen

4.4.1 Zusammengesetzte Wageneinheit

Eine aus mehreren ständig gekuppelten Elementen zusammengesetzte Wageneinheit ist eine Einheit aus mehreren Untergestellen/Wagenkästen, die im laufenden Betrieb nicht entkuppelt werden können. Eine Wageneinheit kann entweder aus Elementen mit zwei Radsätzen oder aus Elementen mit Drehgestellen bestehen.

4.4.2 Gelenkwagen

Ein Gelenkwagen besteht aus Elementen, die miteinander durch ein über dem mittleren Laufwerk angeordnetes Gelenk verbunden werden. Er besitzt wenigstens drei Radsätze bzw. drei Drehgestelle.

4.4.3 Fahrzeugeinheit

Jede Einheit wird betrieblich als ein einziges Fahrzeug angesehen. Sie hat nur eine Identifikationsnummer und enthält nur Anschriften für ein einziges Fahrzeug, insbesondere nur ein Lastgrenzraster für die gesamte Einheit.

4.4.4 Maximale Lastgrenze

Für jeden Wagenteil gilt als maximale Lastgrenze die im Lastgrenzraster angeschriebene Gesamtlast geteilt durch die Anzahl der Wagenteile. Jeder Wagenteil unterliegt denselben Vorschriften wie ein klassischer Wagen, besonders in Bezug auf die seitliche Verteilung und Längsverteilung der Ladung (siehe auch Ziff. 5.9).

4.4.5 Starre Ladungen

Für starre Ladungen gelten die Bestimmungen wie für Ladungen auf mehreren Wagen (siehe auch Ziff. 5.9.1).

Ladungen dürfen über die Kupplungsstelle verladen werden, wenn ein Längsspiel berücksichtigt wird (siehe auch Ziff. 4.3).

Die Bestimmungen über Schutzwagen gelten sinngemäß, wenn die Ladung sich nur auf ein Wagenteil der Einheit abstützt und den Bereich der Kupplung überragt.

5 Verladearten und Ladungssicherung

5.1 Grundsätze

Bei der Verladung der Güter muss deren Eigenschaften, den technischen Merkmalen des Wagens und der zu befahrenden Strecke Rechnung getragen werden. Eine Gefährdung des Eisenbahnbetriebes darf weder durch eine Verlagerung der Ladung, noch durch die Lage ihres Schwerpunktes, noch durch Windeinflüsse, noch durch Eis und Schnee auf der Ladefläche bzw. am Ladegut usw. eintreten. Die Güter müssen daher standsicher gelagert und gegen Abheben, Herabfallen, Verschieben, Rollen und Kippen sowohl in Längs- als auch in Querrichtung gesichert werden. Sie dürfen durch ihre Lagerung und Befestigung nicht beschädigt werden.

Wände, Borde, Rungen und in den Wagen integrierte Festlegeeinrichtungen sind zur Ladungssicherung heranzuziehen. Borde und Rungen sind daher grundsätzlich in Wirkstellung zu bringen. Wenn dies, z.B. bei überbreiten Ladungen, nicht möglich ist, müssen die Güter nach Zustimmung des Versand-EVU mit Spezialfestlegeeinrichtungen gesichert werden.

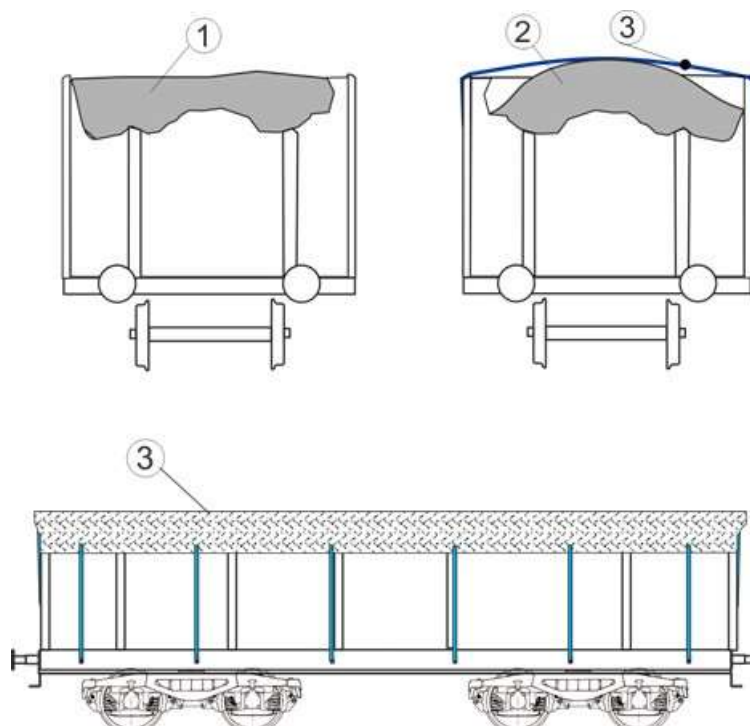
5.2 Güter, lose und ungeordnet

Güter, wie Schrott, Altpapier, Holzabfälle, Steine usw. sind gleichmäßig über die ganze Ladefläche zu verteilen.

5.2.1 Leichte Güter, die durch den Fahrtwind hochgerissen werden können, z.B.:

- Blechschrott (unabhängig von der Größe, Fläche und Dicke), Karosserieteile, Stanzabfälle, Schrott und schwerer Schrott gemischt,
- Bretter, Platten und Schwarten bis etwa 15 mm Dicke,
- Holzhackschnitzel,
- Zeitungsbunde, loses Altpapier usw.

- ① Verladung bis max. Wagenwandhöhe auch in Wagenmitte
- ② Holzhackschnitzel auch mit Schüttkegel
- ③ Ladung ganzflächig abdecken (unabhängig von der Ladehöhe), siehe Ziffer 6.

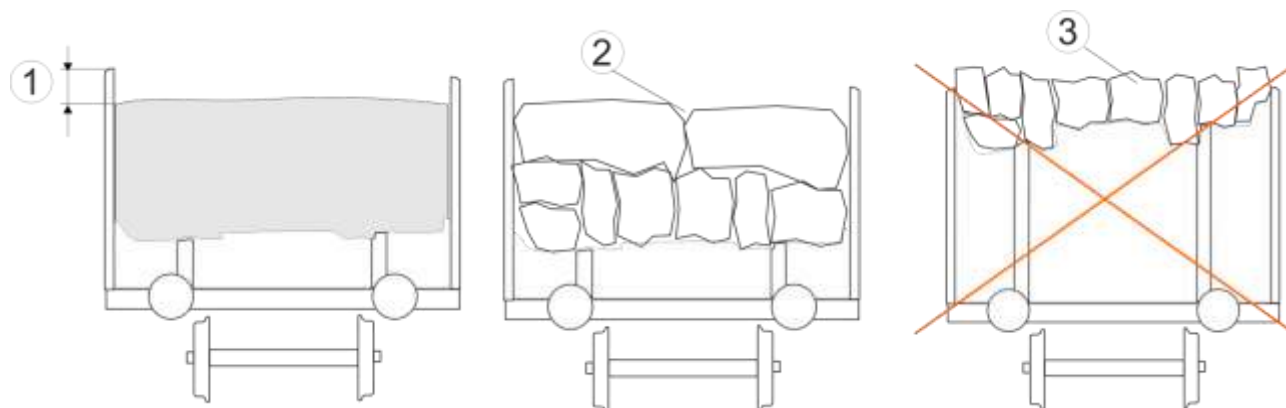


5.2.2 Schwere Güter, die durch Fahrerschütterungen oder Rangierstöße vom Wagen herabfallen können, z.B.:

- Bretter dicker als 15 mm,
- schwerer Schrott wie Shredderschrott, Gussbruch und Schmiedeteile, Dreh- und Hobelspäne, Steine usw.

① Verladung bis ca. 10 cm unterhalb der Wagenwände

② Gepresste Schrottpakete, nicht gepresste Autos: Verladung bis etwa Seitenwandhöhe



③ Kranzbildung ist mit leichten und schweren Gütern nicht zugelassen.

5.3 Güter in loser Schüttung

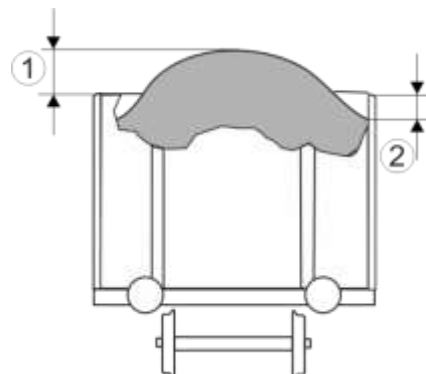
Güter wie Erz, Kohle, Koks, Sand, Apatit, Phosphat, Mostobst, Zuckerrüben usw. sind gleichmäßig über die gesamte Ladefläche zu verteilen,

5.3.1 Güter verladen in Wagen der Regel- oder Sonderbauart

5.3.1.1 Wagen der Regelbauart

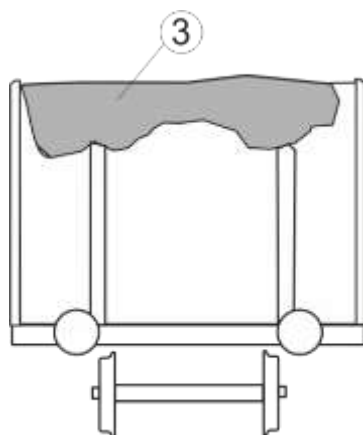
Verladung mit Schüttkegel:

- ① bis etwa 50 cm hoch,
- ② Ladegut darf nicht höher an den Wagenwänden anliegen als bis etwa 15 cm unterhalb der Wandkante.



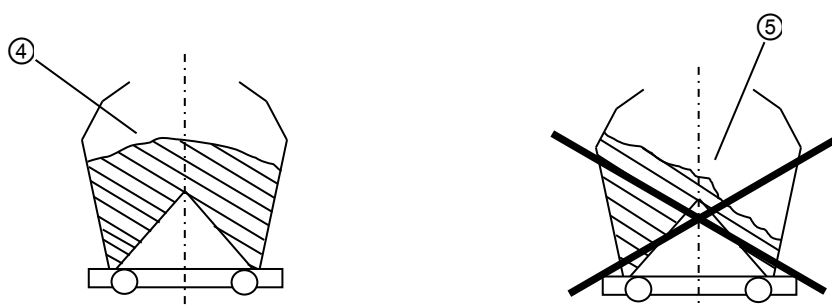
Verladung ohne Schüttkegel:

- ③ bis Wagenwandhöhe (auch in Wagenmitte).



5.3.1.2 Wagen der Sonderbauart (Lademulden/-trichtern)

- ④ Die Lademulden und -trichter müssen in Längs- und Querrichtung gleichmäßig befüllt sein.
- ⑤ Eine einseitige Befüllung/Entleerung der Lademulden/-trichter ist auszuschließen.



5.3.2 Güter, die abgeweht werden können,

- z.B. Apatit, Phosphat, Quarzsand usw. oder
- Güter gemäß der gültigen Fassung des RID oder
- die unter besonderen aerodynamischen Bedingungen in langen Tunneln entsprechend Tafel 5 transportiert werden,

müssen

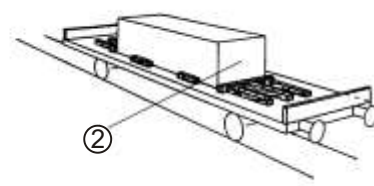
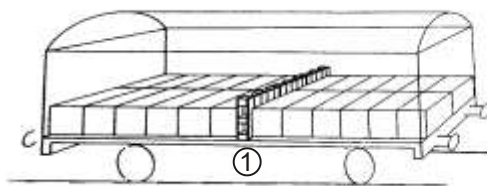
- in geschlossenen Wagen verladen oder
- mit Decken ganzflächig abgedeckt werden, siehe Ziffer 6

5.4 Kompakte oder starre Verladung

Güter, die sich nicht verschieben dürfen und solche, die nicht stoßempfindlich sind.

① Kompakt = Verladung ohne Zwischenräume, verbleibende Lücken ausgefüllt

② Starr = Güter einzeln oder gruppenweise festgelegt

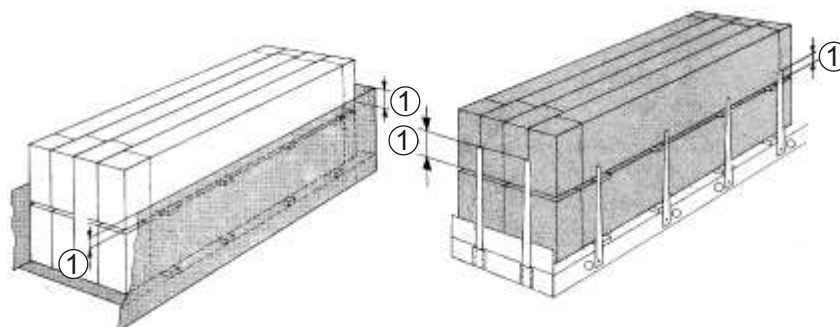


Zur Ladungssicherung kommen entweder Güterwagen mit integrierten Einrichtungen in Betracht, zum Beispiel Wagen mit verriegelbaren Trennwänden oder eine der folgenden Maßnahmen:

5.4.1 Sicherung durch Wände, Borde oder Rungen

Güter müssen in Querrichtung unmittelbar an den Wänden, Borden oder Rungen anliegen¹⁾.

① Die der Längs- oder Quersicherung dienenden Teile müssen eine wirkende Höhe von min. 10 cm haben.



Ladeeinheiten, die

- kippen könnten, müssen bis mindestens zur Höhe ihres Schwerpunktes von den Wänden oder Borden unmittelbar gesichert werden;
- über die Wände oder Borde rollen könnten, müssen bis mindestens zur halben Höhe ihres Durchmessers von den Wänden oder Borden unmittelbar gesichert werden; die wirkende Höhe der Wände oder Borde muss dabei min. 10 cm betragen.

② Bei Sicherung durch nur zwei Rungen müssen die Güter die Mitte der Rungen (bei Wagen mit Doppelrungen die jeweils innere Runge) in Wagenlängsrichtung überragen, und zwar um je mindestens

50 cm
bzw. bei rauer Auflagefläche
30 cm

30 cm
bzw. bei rauer Auflagefläche
20 cm

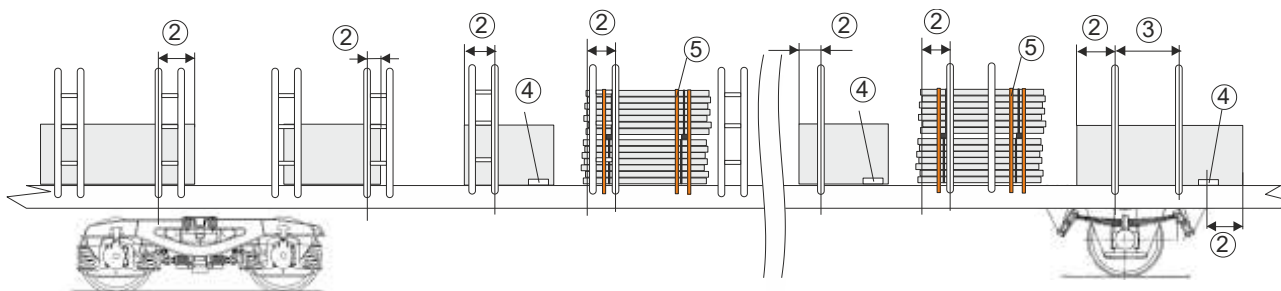
③ Die für die Sicherung maßgeblichen Rungen müssen einen Mindestabstand -gemessen von der Rungenmitte- von 80 cm aufweisen.

Bei Verladung von Rundholz müssen die Rungen immer im ersten Drittel bezogen auf das jeweilige Stapelende positioniert sein. Kann diese Bedingung nicht eingehalten werden, ist an beiden Stapelenden etwa 50 cm vom Stapelende entfernt eine zusätzliche Niederbindung anzubringen (Bruchkraft im geraden Zug min. 4000 daN).

④ Einzelstücke mit stabiler Auflage, die nur an einem Ende beiderseits von einer Runge gesichert sind, müssen am anderen Ende durch Führungshölzer gesichert werden.

¹⁾ Abstand von diesen Wagenteilen nicht mehr als etwa 10 cm.

- ⑤ Gebundene Schnittholzstapel und Kisten müssen bei einer fehlenden Runge auch durch eine zusätzliche Niederbindung an dem betreffenden Ende gesichert werden.

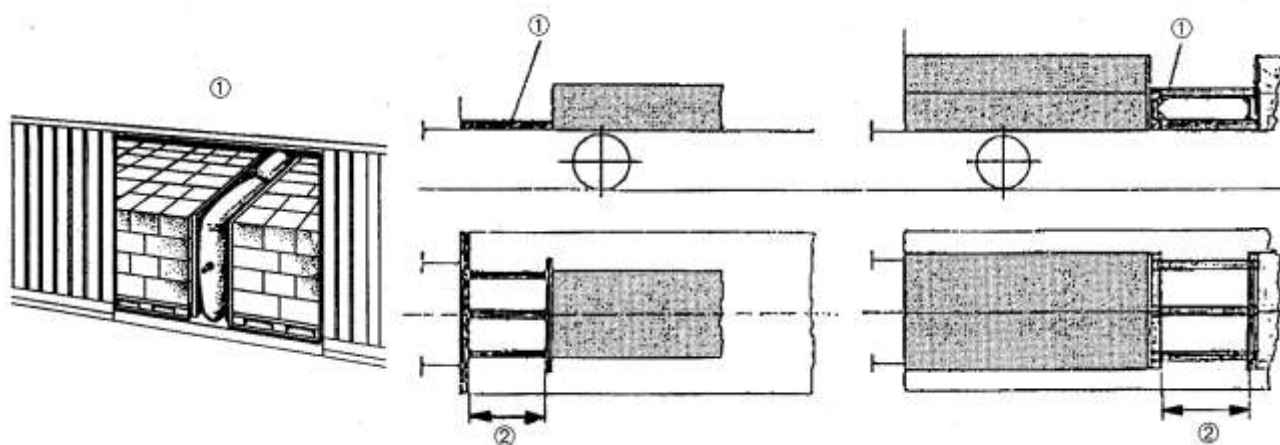


5.4.2 Sicherung durch Ausfüllen von Ladelücken und Abstützungen

- ① Zum Ausfüllen von Ladelücken eignen sich zum Beispiel hochkant gestellte Flachpaletten oder Staupolster. Bei größeren Zwischenräumen sind Abstützungen aus Kanthölzern (in jeder Richtung wenigstens 2) mit einem Querschnitt von mindestens 10 x 10 cm erforderlich.
- ② Die Anzahl der Hölzer ist von der Masse der Ladeeinheiten und von der Stützlänge abhängig. Bei 2 m Stützlänge und einer Ladung von 10 t sind zum Beispiel erforderlich:

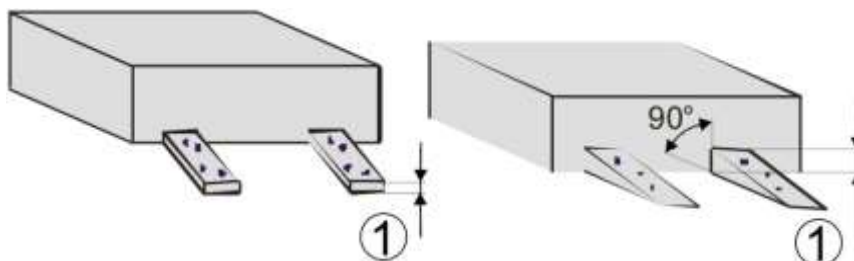
4 Hölzer (10 x 10 cm)

2 Hölzer (10 x 10 cm)



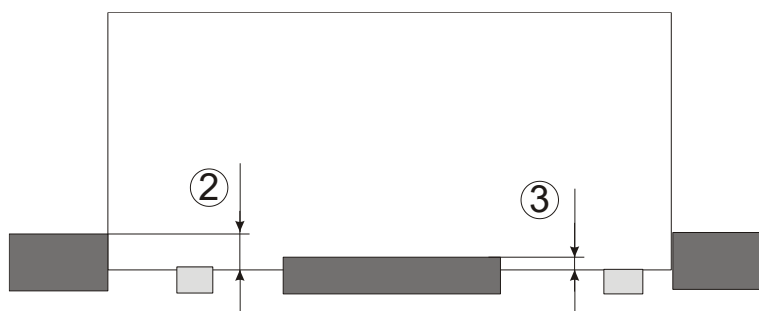
5.4.3 Sicherung durch Festlegehölzer, Führungshölzer oder Keile

- ① Hölzer müssen mindestens 5 cm dick sein, mit ihrer Breitseite aufliegen und eine rechtwinklige Anlagefläche haben.



Die wirkende Höhe der Hölzer muss mindestens betragen:

- ② 5 cm zur Sicherung gegen Längsverschub,
 ③ 3 cm zur Sicherung gegen Querverschub.



Der Anwendungsbereich für genagelte Hölzer und Keile gegen Längsverschub ist begrenzt für Ladungsgewichte bis max.

3 t

12 t

Die Anzahl der zur Befestigung erforderlichen Nägel - wenigstens zwei pro Holz oder Keil - ist in den Verla-
 derichtlinien für die einzelnen Güter angegeben. Sie richtet sich nach:

- dem Gewicht der festzulegenden Ladeeinheiten,
- den zu berücksichtigenden Kräften,
- den vorhandenen Reibungsverhältnissen.

Es kann davon ausgegangen werden, dass bei Verwendung von Nägeln mit einem Durchmesser von etwa 5 mm und einem mittleren Reibungswert ($\mu = 0,4$) die Ladeeinheiten ausreichend gesichert sind, wenn die Hölzer oder Keile:

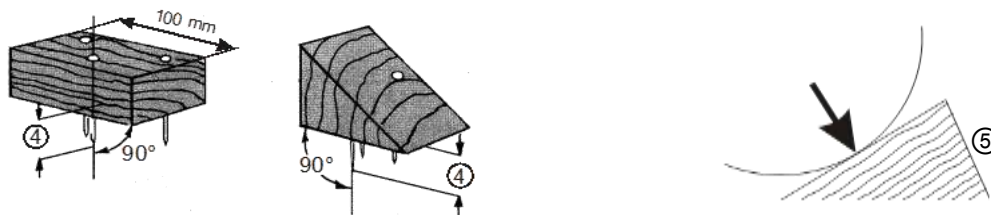
- a) **in Wagenlängsrichtung** an jedem Ende insgesamt mit wenigstens:

1 Nagel pro 100 kg

1 Nagel pro 400 kg

- b) **in Wagenquerrichtung** auf jeder Seite insgesamt mit wenigstens einem Nagel pro 1500 kg der Ladeeinheit befestigt sind.

- ④ Die Nägel sind senkrecht und möglichst gleichmäßig verteilt einzuschlagen. Sie müssen in den Wagenboden bzw. in die Unter- und Zwischenlagen min. 40 mm tief eindringen.



- ⑤ Die Keile müssen so geschnitten sein, dass die Beanspruchungsrichtung quer zum Faserverlauf erfolgt.

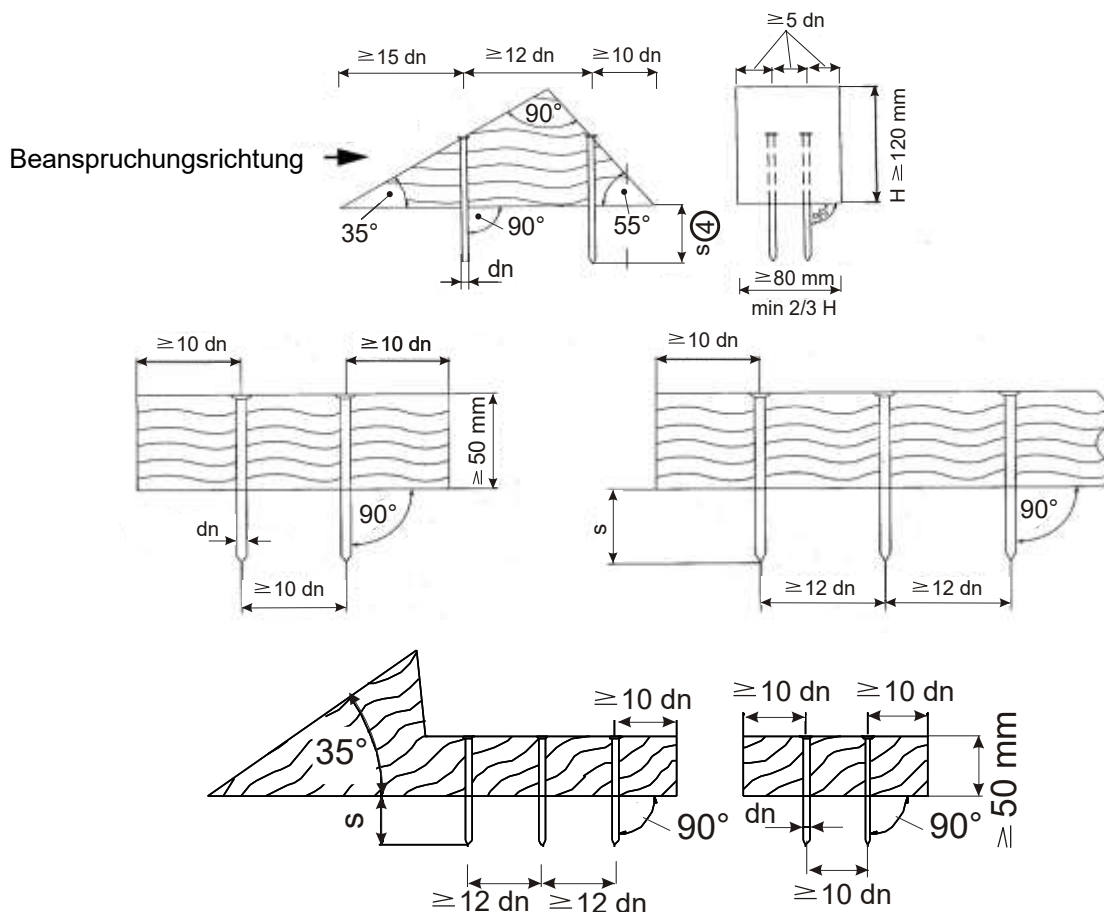
Bei Keilen muss die Anzahl der Nägel begrenzt werden, um ein Splintern zu vermeiden. Bis 100 mm Breite dürfen höchstens drei Nägel eingeschlagen werden. Erforderlichenfalls sind die Keile mit Schrauben und Holzverbindern zusätzlich zu sichern.

In **Wagenquerrichtung** ist darüber hinaus der Einsatz von Nägeln mit geringerem Durchmesser möglich, wenn die Eindringtiefe oder die Nagelanzahl/Ladungsmasse entsprechend angepasst wird. So halten Rillennägel gegenüber glatten Nägeln größeren Ausziehkräften stand. Vergleichbar in der Festigkeit mit dem glatten Nagel $d_n = 5$ mm ist der Rillennagel $d_n = 4,2$ mm.

Für die **Sicherung in Wagenquerrichtung** gilt:

Nagelart	Nageldurchmesser d_n (mm)	Mindesteindringtiefe s (mm)	Ladungsmasse/Nagel (t)
gerillt	4,2	40	1,5
glatt	5,0	40	1,5
glatt	4,6	50	1,5
glatt	4,2	50	1,0

In Abhängigkeit von der Beanspruchungsrichtung, dem Faserverlauf im Keil/Holz und dem Nageldurchmesser sind zwischen den Nägeln selbst und zum Rand des Keils/Holzes Mindestabstände erforderlich. In einem Holzkeil mit den Mindestabmessungen (120 mm Höhe und 80 mm Breite) können danach vier Nägel mit einem \varnothing von etwa 5 mm angebracht werden. Für eine größere Nagelanzahl ist die Keilbreite entsprechend zu vergrößern.



5.4.4 Sicherung durch Festbindungen

Festbindungen wirken in den Beanspruchungsrichtungen und verhindern die Verlagerung des Ladegutes.

Je nach Art des Gutes, seinem Gewicht und der Verladeart sind Rundstahlketten, Drahtseile, Gewebegurte oder Lastsicherungsbänder¹⁾ geeignet. Stahlband darf wegen der besonderen Unfallgefahr beim Reißen nicht verwendet werden. Für Güter **bis 3 t Gewicht** kann auch geglühter Stahldraht verwendet werden.

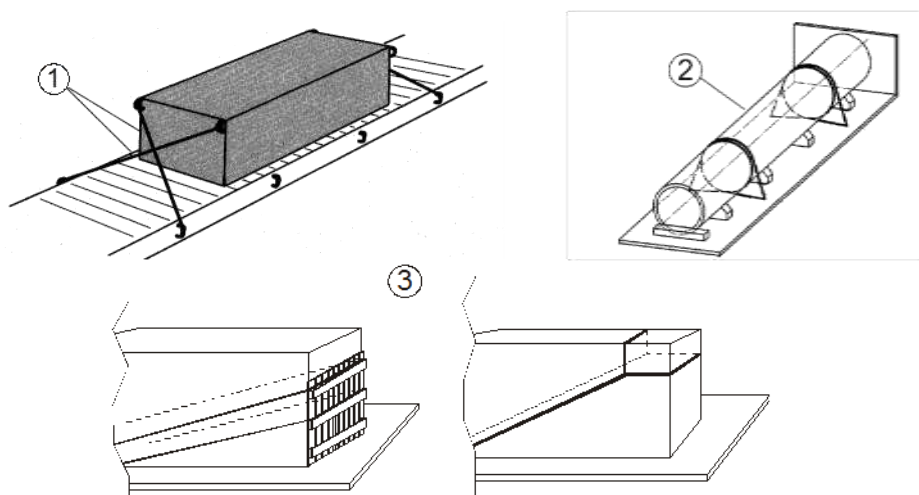
Bei Gütern, die nur durch Festbinden gesichert werden, müssen die Bindungen sowohl in Längs- als auch in Querrichtung wirken oder es sind zusätzliche Sicherungsmaßnahmen zu treffen. Grundsätzlich sind wenigstens zwei Festbindungen in jeder Richtung erforderlich.

Für Festbindungen verwendete Gurte müssen grundsätzlich in unverdrehtem Zustand gespannt sein, ausgenommen ist eine Verdrehung des Gurtes von bis zu 90°, die aus der Gurtführung und/oder der Position der Zurrpunkte resultieren kann.

Als Festbindungen sind nachstehende Sicherungsverfahren möglich

- ① Diagonalfestbindungen, direkte Verbindung sowohl mit dem Transportmittel als auch mit der Ladung
- ② Umreifungsfestbindungen, direkte Verbindung mit dem Transportmittel
- ③ Kopfschlingenfestbindungen, direkte Verbindung mit dem Transportmittel

Für die Sicherungsverfahren nach ② und ③ können zusätzliche Sicherungsmaßnahmen wie z.B.: Niederbindungen (siehe Ziffer 5.5.4) bzw. reibwerterhöhende Unterlagen (siehe Ziffer 5.5.5) erforderlich sein.



Es kann davon ausgegangen werden, dass Festbindungen in Wagenlängsrichtung ausreichend bemessen sind, wenn die Bruchkraft²⁾ der Bindemittel in jeder Richtung insgesamt pro 1000 kg der Ladeinheit mindestens

3200 daN

1000 daN

beträgt.

Geglühter Stahldraht muss einen Durchmesser von mindestens 4 mm haben. Jede Bindung muss aus wenigstens

4 Drähten

2 Drähten

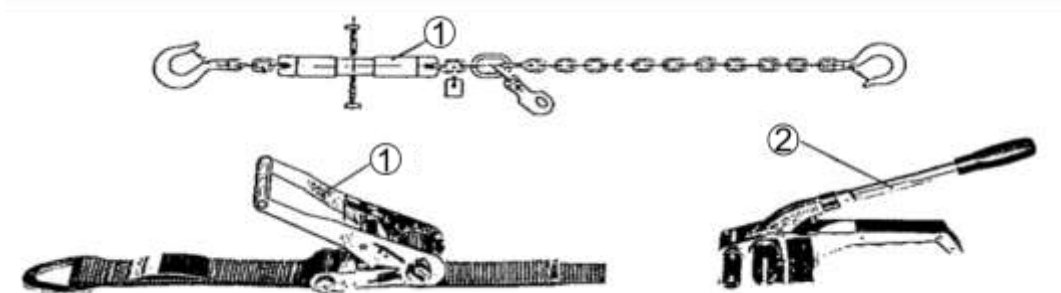
bestehen.

¹⁾ Lastsicherungsbänder bestehen aus parallel liegenden, Markenpolyester-Filamentgarnen, allseitig umschlossen von einer hochpolymeren, thermoplastischen Kunststoffmasse (Funktionsbereich -25 °C bis +70 °C)

²⁾ Mindestbruchkraft im geraden Zug entspricht der doppelten Zurrkraft (LC), gilt nur für Kunststoffbänder, Lastsicherungsbänder und Gewebegurte sowie für konfektionierte Zurrdrahtseile und Zurrketten.

Ketten, Drahtseile, Gewebegurte und Lastsicherungsbänder müssen

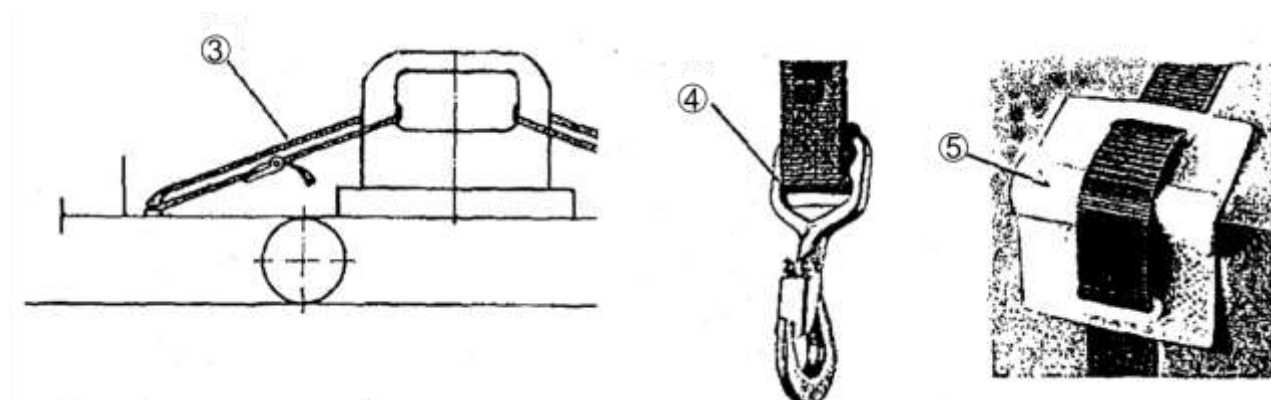
- ① entweder eine Spanneinrichtung haben **oder**
- ② mit einem separatem Spanngerät gespannt werden



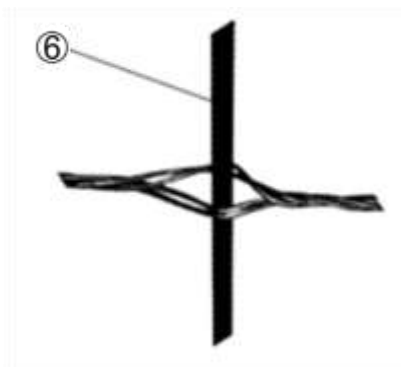
Schlösser und Schnallen von Gewebegurten und Lastsicherungsbändern müssen funktionell und festigkeitsmäßig mit der jeweiligen Bandausführung abgestimmt sein.

Die Bindemittel sind:

- ③ als Schlingen zu spannen **oder**
- ④ mit Haken anzubringen. Ausgenommen bei Verwendung in geschlossenen Laderäumen müssen die Haken mit einer Sicherung gegen unbeabsichtigtes Aushängen ausgerüstet sein. Haken ohne Aushängesicherung müssen am Zurrpunkt bzw. in unmittelbarer Nähe des Zurrpunktes zum Beispiel mit Kabelbindern, Draht usw. gesichert werden. Im Fall eines unbeabsichtigten Aushängens des Hakens, darf das frei schwingende Ende das Lademaß nicht überragen
- ⑤ An scharfen Kanten sind Bindemittel durch Unterlagen, Schutzschläuche oder Kantenschutzwinkel zu schützen.



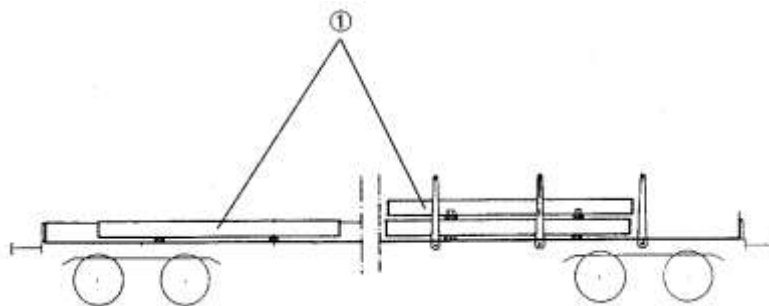
- ⑥ Bindungen aus geglühtem Stahldraht sind durch paarweises Verdrillen der Drähte zu spannen.



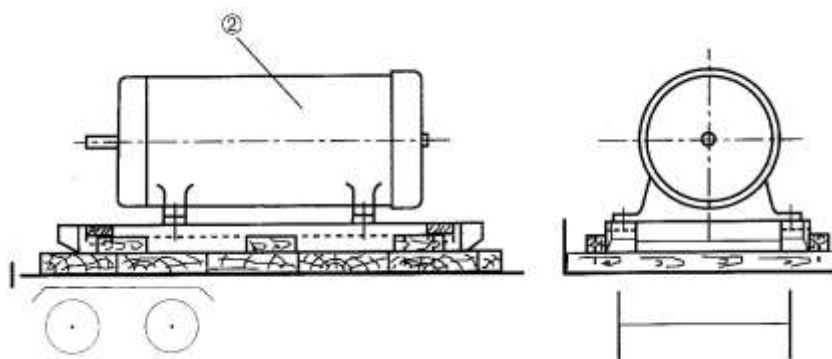
5.5 Verladung mit Verschubmöglichkeit in Längsrichtung

Eine Verschubmöglichkeit ist in Einzelwagen und Wagengruppen vorzusehen bei

- ① schweren Gütern, für die eine kompakte oder starre Sicherung in Wagenlängsrichtung nicht möglich ist (z.B. Stahlknüpel)



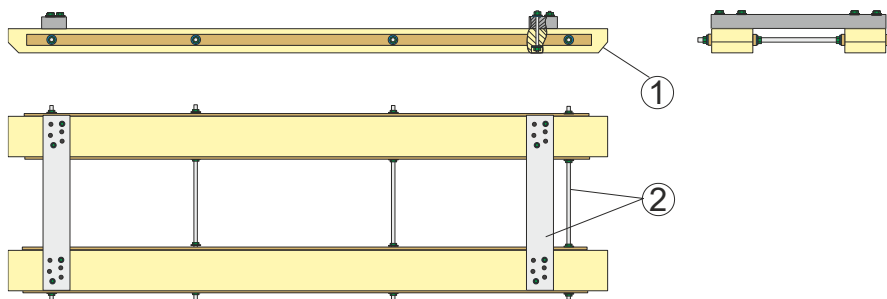
- ② stoßempfindlichen Gütern, die durch die Längsbeanspruchungen beschädigt werden könnten (z.B. Maschinen).



Um zu verhindern, dass die Ladeeinheiten sich in Wagenquerrichtung verschieben und dadurch das Lademaß und/oder das Radlastverhältnis von 1,25:1 überschritten wird, sind die Güter seitlich zu sichern. Ergänzend sind die Bestimmungen in Ziffern 5.4.1 und 5.4.3 zu beachten.

5.5.1 Gleiteinrichtungen

- ① Gleithölzer und Kufen von Ladegestellen müssen auf dem Wagenboden in Längsrichtung liegen; die unteren Stirnkanten sind anzuschrägen, um ein Anstoßen an Unebenheiten zu vermeiden.
- ② Einzelteile von Ladegestellen sind durch Anker oder Querhölzer unverrückbar miteinander zu verbinden. Die Querhölzer sind vorzugsweise mit Durchgangs- oder Holzschrauben zu befestigen. Werden die Einzelteile ausnahmsweise zusammengenagelt, so müssen Schraubnägel verwendet werden, die mindestens 40 mm tief in die Hölzer eindringen. Diese Ladegestelle sind entsprechend den Merkmalen des Ladegutes dimensioniert.



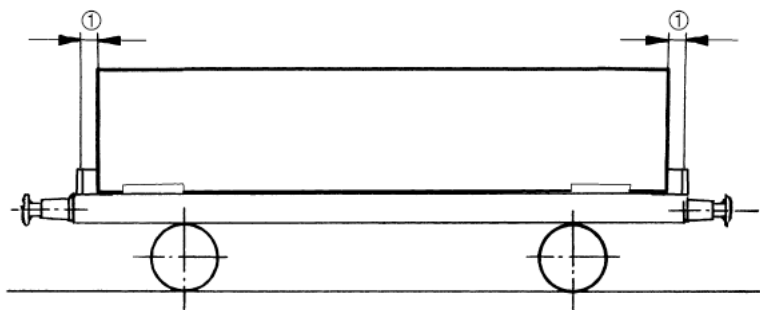
Die Güter sind auf den Gleithölzern oder Gestellen so zu befestigen, dass sie sich hierauf nicht bewegen können und den Wagenboden nicht berühren.

Werden für die Standsicherheit der Ladeeinheiten Stützen oder Verspannungen angebracht, so müssen diese an den Gleithölzern oder am Gestell befestigt werden.

5.5.2 Freiräume

① In Längsrichtung sind nach beiden Seiten Freiräume erforderlich, und zwar:

- min. 30 cm für Güter mit rauer Oberfläche (zum Beispiel Steinblöcke),
- min. 50 cm für Güter mit gefetteter oder glatter Oberfläche (zum Beispiel beschichtete Stahlrohre, Profilstahl usw.),
- 100 bis 150 cm für Güter auf Unterlagen, Gleithölzern oder Gestellen (zum Beispiel Blechpakete, Kabeltrommeln, Maschinen usw.).



Längsverschiebungen der Ladung bei gleitender Verladeweise, hervorgerufen durch die Transportbeanspruchungen, sind erlaubt, wenn die Bedingungen der einzuhaltenden

- Freiräume nach Ziffer 4 **und/oder**
- Lastverteilung entsprechend Ziffer 3.3

erfüllt werden.

Die Unter- und Zwischenlagen müssen ausreichend überragt werden (Überragung größer als verbleibender Gleitweg).

5.5.3 Begrenzung der Gleitwege

Die Gleitwege müssen begrenzt werden, wenn:

- Radsatzlastüberschreitungen eintreten könnten,
- die zulässigen Verhältnisse der Radsatz- oder Drehgestelllasten überschritten werden könnten,
- das Ladegut oder der Wagen beschädigt werden könnten,
- das Ladegut in die für Rangierer freizuhaltenden Räume eindringen könnte.

Um den Gleitweg zu begrenzen kommen nachfolgende Maßnahmen in Betracht:

- Niederbindungen (zum Beispiel Gewebegurte, Lastsicherungsbänder),
- reibwerterhöhende Unter- oder Zwischenlagen,
- elastisches Material als Polster vor Stirnwänden oder Stirnborden,
- reibwerterhöhende Verpackung bei ebenen Aufstands-/Aufliegeflächen, gekennzeichnet mit dem Zeichen nach ①, wobei die Pfeilspitze auf die Berührfläche mit dem erhöhten Reibbeiwert weist.



Die Sicherungsmittel können einzeln oder kombiniert angewendet werden.

Bei nicht stoßempfindlichen Gütern kann in Einzelfällen auf die Freiräume verzichtet werden, zum Beispiel bei Profilstahl, Form- und Stabstahl, Mittel- und Grobblechen, Stahlknüppel, Betonrundstahl, Stahlrohre in Bunden, Schienen auf einem Wagen.

Hierbei handelt es sich vorwiegend um nicht teilbare Ladegüter, die die Ladelänge des Güterwagens annähernd ausschöpfen und bei denen die vorgenannten Sicherungsmaßnahmen nicht, beziehungsweise nur mit unverhältnismäßig großem Aufwand durchführbar sind.

Sollte die Ladung bei einem Rangierstoß in die für Rangierer freizuhaltenden Räume verschoben werden, ist eine Ladungsregulierung erforderlich.

5.5.4 Sicherung durch Niederbindungen

Die sich aus den Niederbindungen ergebenden zusätzlichen Vertikalkräfte erhöhen den Reibungswiderstand und verbessern die Stabilität der Ladeeinheiten.

Für die Wirksamkeit der Niederbindungen sind folgende Parameter entscheidend:

- die Vorspannkraft,
- der Zurrwinkel α (wird zwischen der Ladefläche des Wagens und dem Bindemittel gemessen).

Je kleiner der Zurrwinkel α , desto größer muss die Vorspannkraft im Bindemittel sein, um die gleiche Anpresskraft zu erreichen.

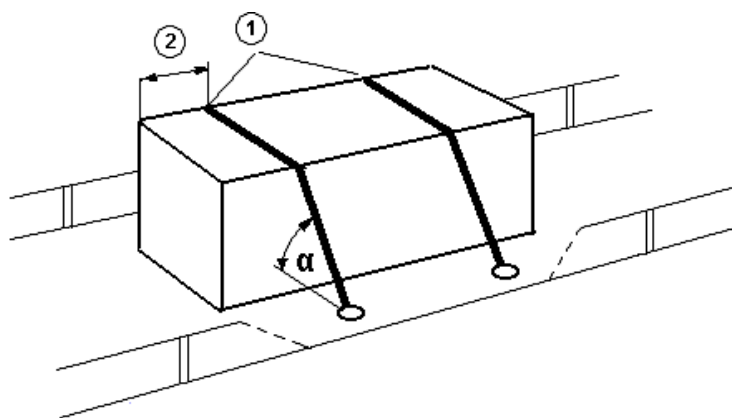
- ① Als Bindemittel sind vorzugsweise Gewebegurte oder Lastsicherungsbänder zu verwenden. Sie müssen entweder eine Spanneinrichtung haben oder mit einem separaten Spanngerät gespannt werden.
- ② Pro Ladeeinheit sind wenigstens zwei Niederbindungen erforderlich, die etwa 50 cm von den Ladungsenden anzubringen sind.

Bruchkraft¹⁾ der Bindemittel im geraden Zug je nach Gewicht, Länge und Oberfläche der Güter 1000 daN bis 4000 daN, Vorspannung entsprechend Herstellerangaben. Stahlband darf wegen der besonderen Unfallgefahr beim Reißen nicht verwendet werden.

Schlösser und Schnallen von Gewebegurten und Lastsicherungsbändern müssen funktionell und festigkeitsmäßig mit der jeweiligen Bandausführung abgestimmt sein.

Die Bindemittel sind möglichst mit Haken zu befestigen oder als Schlingen zu spannen (Schlingen verdoppeln die Bruchkraft). Ausgenommen bei Verwendung in geschlossenen Laderäumen müssen die Haken mit einer Sicherung gegen unbeabsichtigtes Aushängen ausgerüstet sein. Haken ohne Aushängesicherung müssen am Zurrpunkt bzw. in unmittelbarer Nähe des Zurrpunktes zum Beispiel mit Kabelbindern, Draht usw. gesichert werden. Im Fall eines unbeabsichtigten Aushängens des Hakens, darf das frei schwingende Ende das Lademaß nicht überragen.

Durch Anknoten wird die Bruchkraft der Bindemittel um etwa 60 % reduziert. Bei Verwendung von Knoten ist durch die Auswahl eines Bindemittels mit entsprechend höherer Festigkeit der Bruchkraftverlust auszugleichen.



An scharfen Kanten sind die Bindemittel durch Unterlagen, Schutzschläuche oder Kantenschutzwinkel zu schützen (siehe auch Ziffer 5.4.4 ⑥).

Bei Gütern mit glatter oder empfindlicher Oberfläche sind Niederbindungen in Verbindung mit reibwerterhöhenden Unter- und Zwischenlagen oder reibwerterhöhender Verpackung, gekennzeichnet mit dem Zeichen nach Ziffer 5.5.3 ① zu verwenden.

Für Niederbindungen und Zusammenbindungen verwendete Gurte dürfen verdreht gespannt sein. Die Gesamtverdrehung eines Gurtes darf drei Verdrehungen um 360° entsprechen.

Die Verdrehung darf sich auch in Bereichen des auf dem Ladegut aufliegenden Gurtes befinden, z.B. auf dem Bogen eines Stammholzstapels oder über einem gesattelt verladenen Rohr. Im Bereich von Kanten, z.B. Schnittholzpaketen, Wagenlangträgern, Borden, ..., darf sich keine Verdrehung befinden.

¹⁾ Mindestbruchkraft im geraden Zug entspricht der doppelten Zurrkraft (LC), gilt nur für Kunststoffbänder, Lastsicherungsbänder und Gewebegurte sowie für konfektionierte Zurrdrahtseile und Zurrketten.

5.5.5 Sicherung durch reibwerterhöhendes Material

Es ist zu unterscheiden, ob reibwerterhöhende Materialien als Begrenzung von Gleitwegen, zur Verminderung von Sicherungsmaßnahmen (Anzahl der Niederbindungen) eingesetzt werden oder das Ladegut festgelegt werden soll (in der Praxis nur in Querrichtung möglich).

Dabei ist im Einzelfall die vorliegende Reibpaarung sowie der Einsatzzweck (Festlegen oder Begrenzung von Verschiebungen) zu betrachten.

Reibwerterhöhende Materialien sind erforderlich:

- zur Reduzierung des Längsverschubes, zum Beispiel bei:
 - glatt beschichteten oder gefetteten Stahlrohren,
 - geschliffenen Steinplatten,
 - palettierten Gütern auf glatten Wagenböden,
 - liegend oder stehend verladenen Papierrollen,
 - beschichteten Spanplatten.
- zur Reduzierung des Querverschubes, zum Beispiel bei:
 - querliegend oder stehend verladenen Papierrollen,
 - querliegend verladenen Blechrollen,
 - beschichteten Spanplatten.

Bei in Längsrichtung festgelegten Gütern kann zur Sicherung gegen Verschiebung in Querrichtung reibwerterhöhendes Material in entsprechender Dimensionierung eingesetzt werden.

Reibwerterhöhende Materialien reichen allein nicht aus, um das Herabfallen der Güter vom Wagen oder Lademaßüberschreitungen zu verhindern. Dies muss zum Beispiel durch Wände, Borde, Rungen oder Niederbindungen verhindert werden.

5.6 Güter, die rollen können

Güter, wie Blechrollen, Papierrollen, Kabeltrommeln, Radsätze, andere zylindrische Ladeeinheiten, Fahrzeuge usw., sind in jeder Rollrichtung festzulegen durch feste Wände, Borde, Rungen, Keile, Sattelgestelle oder Lademuellen.

5.6.1 Achse in Wagenquerrichtung

- Güter bis 7 t Einzel- oder Gruppengewicht (Einzelgüter neben- oder hintereinander verladen) dürfen auf dem Wagenboden unmittelbar aufliegen; sie sind mit Keilen zu sichern.
- Güter bis 10 t Einzel- oder Gruppengewicht sind auf Sattelgestellen zu verladen. Wenn die Gestelle aus Holz gefertigt sind, müssen sie fest verschraubt sein.
- Güter über 10 t Einzelgewicht sind in Wagen oder Behältern mit Lademuellen zu verladen.

5.6.1.1 Güter bis 7 t Einzel- oder Gruppengewicht

Das Einzelgut oder die Gruppe ist mit Holzkeilen folgender Abmessungen zu sichern:

- ① Keilwinkel zum Ladegut etwa 35°, für Fahrzeuge bis zu 45° zugelassen,
- ② Keilhöhe (wirkende Höhe) $\frac{1}{8}$ des Durchmessers, min. aber 12 cm,
- ③ Keilbreite min. $\frac{2}{3}$ der Keilhöhe.

Die Güter sind in jeder Rollrichtung zu sichern mit:

- ④ min. zwei Keilen oder
- ⑤ einem Keil von etwa $\frac{3}{4}$ Länge des Gutes.

In Wagenquerrichtung sind die Güter mit

- ⑥ Hölzern von etwa 30 cm Länge und min. 50 mm Höhe oder mechanischen Einrichtungen oder

Einzelgewichte bis etwa 2 t mit reibwerterhöhenden Unter-/Zwischenlagen bzw. reibwerterhöhenden Verpackungen zu sichern.

Die Hölzer sind mit Nägeln von etwa 5 mm Durchmesser zu befestigen:

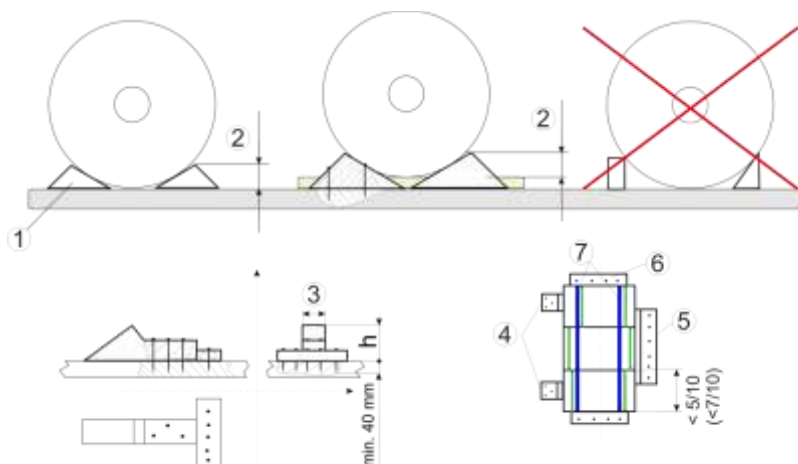
- in jeder Rollrichtung insgesamt mit

einem Nagel pro 500 kg Ladungsgewicht		einem Nagel pro 2000 kg Ladungsgewicht
---------------------------------------	--	--
- in Wagenquerrichtung ein Nagel pro 1500 kg Ladungsgewicht.

Die Nägel sind möglichst senkrecht einzuschlagen, Eindringtiefe in den Wagenboden min. 40 mm. Sie sind gleichmäßig auf die Keile/Hölzer zu verteilen, wenigstens aber zwei Nägel pro Keil/Holz. In Keile bis 100 mm Breite dürfen höchstens drei Nägel eingeschlagen werden.

Die Güter sind gegen Kippen zu sichern, wenn

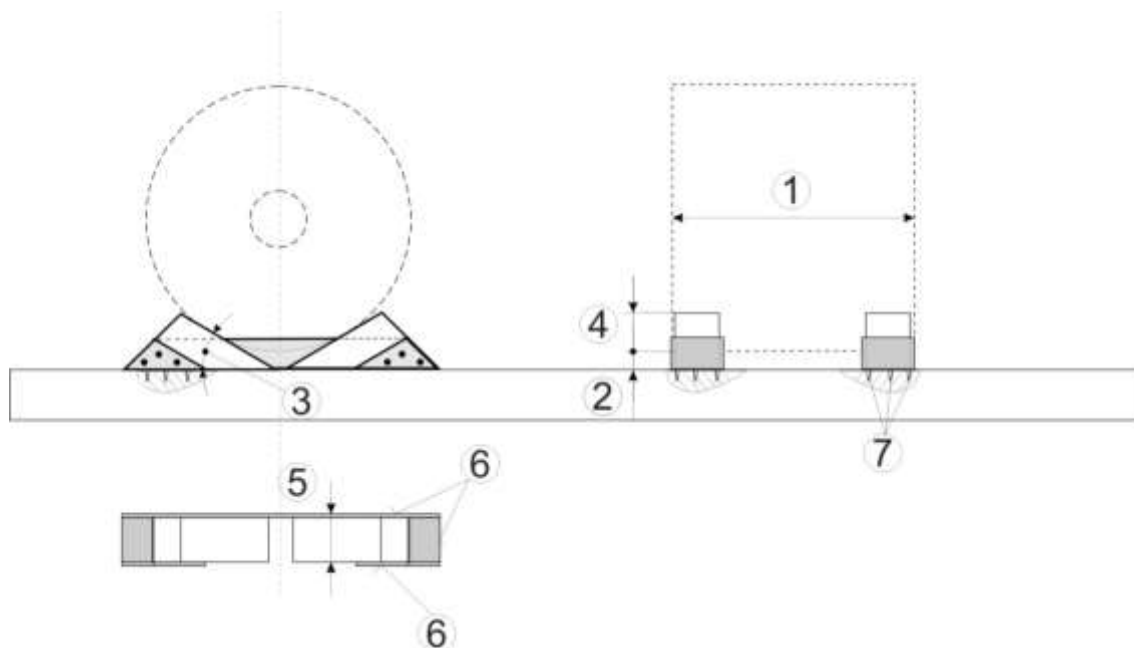
- ⑦ die Breite weniger $\frac{5}{10}$ (auf Flachwagen weniger $\frac{7}{10}$) des Durchmessers beträgt, z.B. durch Zusammenbinden (siehe Ziffer 1.5).



5.6.1.2 Güter bis 10 t Einzelgewicht

Das Gut ist einzeln mit zwei Keilschuhen (Sattelgestell) aus Holzkeilen, verbunden mit Stahlblech, zu sichern.

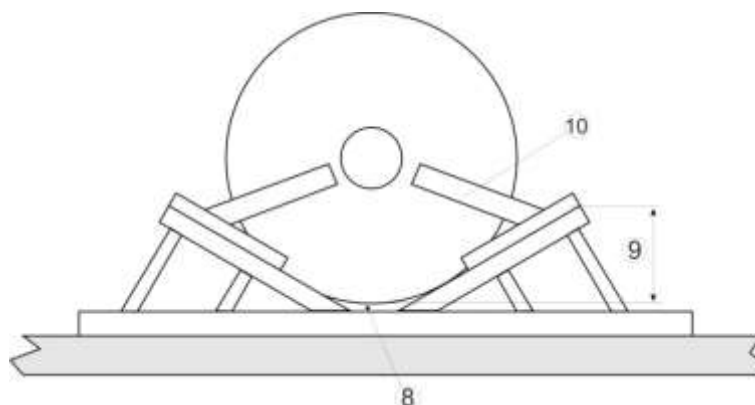
- ① Die Breite der Güter muss min. $\frac{5}{10}$ (auf Flachwagen $\frac{7}{10}$) des Durchmessers betragen.
- ② Die Güter dürfen weder auf dem Boden aufliegen noch sich auf den Keilschuhen verschieben.
- ③ Keilwinkel zum Ladegut etwa 35° , für Fahrzeuge bis zu 45° zugelassen.
- ④ Keilhöhe (wirkende Höhe) $\frac{1}{8}$ des Durchmessers, min. aber 20 cm.
- ⑤ Keilbreite $\frac{2}{3}$ der Keilhöhe, min. aber 15 cm.
- ⑥ Jeder Holzkeil ist auf drei Seiten mit min. 4 mm dickem Stahlblech einzufassen und auf diesem festzuschrauben.
- ⑦ Das Bodenblech ist mit min. sechs Dornen (2x3) von 10 bis 15 mm Länge als Sicherung gegen Verschiebung auszurüsten.



5.6.1.3 Güter über 10 t Einzelgewicht

Das Gut ist einzeln in Wagen oder Behälter mit Lademulden zu verladen.

- ⑧ Die Güter dürfen weder auf dem Muldenboden aufliegen, noch sich in den Mulden verschieben.
- ⑨ Die wirkende Höhe muss min. $\frac{1}{8}$ des Durchmessers betragen.
- ⑩ In Wagenquerrichtung sind die Güter gegen Verschieben zu sichern sowie gegen Kippen min. in Schwerpunkthöhe abzustützen, wenn die Breite weniger $\frac{4}{10}$ des Durchmessers beträgt.



5.6.2 Achse in Wagenlängsrichtung

5.6.2.1 Zylindrische Güter wie Silos, Rohre usw.

Die Güter liegen auf dem Wagenboden, Ladeschwellen oder Holzunterlagen.

Als Unterlage ist nach Querschnitt und Güte geeignetes Material zu verwenden.

Die Unterlagen müssen

- aus einem Stück sein,
- einen rechteckigen Querschnitt haben (Höhe min. 5 cm, Breite min. 15 cm),
- auf ihrer Breitseite aufliegen,
- über die ganze Ladebreite reichen,
- gegen seitliches Verschieben gesichert werden (z.B. durch Nägel, Keile, Rungen, Borde usw.),
- von den Gütern um min. 50 cm überragt werden und
- aus einer geraden Anzahl bestehen, die sich nach Gewicht, Länge und Beschaffenheit der Güter richtet.

Die Güter sind mit Holzkeilen folgender Abmessungen zu sichern:

- ① Keilwinkel zum Ladegut etwa 35°, für Fahrzeuge bis zu 45° zugelassen
- ② Keilhöhe min. $\frac{1}{12}$ des Durchmessers, min. aber 12 cm
- ③ Keilbreite wie die Breite der Unterlagen,

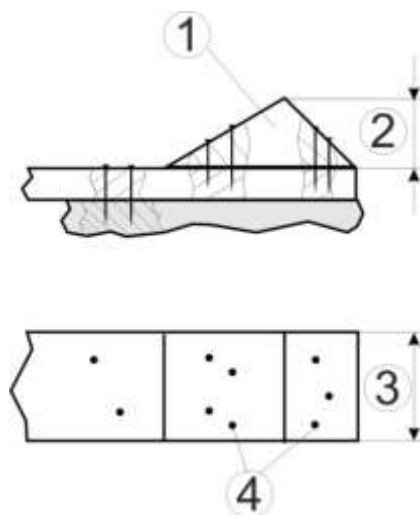
Die Keile sind

- ④ von innen und außen mit Nägeln von etwa 5 mm Durchmesser, in jeder Rollrichtung mit einem Nagel pro 1500 kg Ladungsgewicht, zu befestigen, wenigstens vier Nägel/Rollrichtung.

Die Nägel sind möglichst senkrecht einzuschlagen (Eindringtiefe in die Unterlagen min. 40 mm) und gleichmäßig auf die Keile zu verteilen.

Gegen Längsverschub sind die Güter entweder stirnseitig durch Wände, Borde oder Rungen zu sichern, oder mit min. zwei Niederbindungen (Bruchkraft min. 4000 daN) mit Spanneinrichtung niederzubinden. Abstand zu den Enden der Güter etwa 50 cm.

Für Güter, die gestapelt werden, siehe auch Ziffer 5.8



5.6.2.2 Zylindrische Güter wie Blechrollen, Kabeltrommeln usw.

Die Güter liegen

- bis 10 t Einzel- oder Gruppengewicht auf Sattelgestellen aus Holz,
 - über 10 t Einzel- oder Gruppengewicht auf Sattelgestellen aus Metall.
- ⑤ Die Güter dürfen weder auf dem Boden aufliegen noch sich auf dem Gestell verschieben.
 - ⑥ Die Hölzer sind fest zu verschrauben.
 - ⑦ Wirkende Höhe des Sattels $\frac{1}{12}$ Durchmesser, min. aber 12 cm.

⑧ Beträgt die Breite der Güter weniger als:

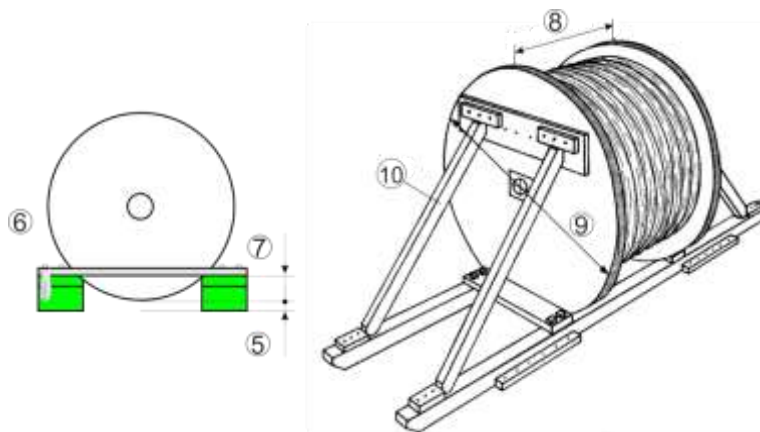
$\frac{5}{10}$

$\frac{4}{10}$

⑨ des Durchmessers, sind

⑩ sie zusammenzubinden oder min. auf Schwerpunkthöhe abzustützen.

Sicherung der Sattelgestelle und die einzuhaltenen Verschiebwege siehe Ziffer 5.5



5.6.3 Fahrzeuge und Geräte auf Rädern oder Raupen

Fahrzeuge und Geräte sind

- in Wagenlängsrichtung zu verladen
- festzubremsen und niedrigster Gang einzulegen oder Getriebe zu blockieren
- gegen Längs- und Querverschub zu sichern entweder durch Verkeilen oder Festbinden.

Wenn Fahrzeuge und Geräte nicht festgebremst und niedrigster Gang eingelegt oder Getriebe blockiert werden können, sind sie zu verkeilen und festzubinden. Die Luftreifen sind mit dem Betriebsdruck gefüllt.

Um Beschädigungen zu verhindern, muss ein ausreichender Abstand zwischen den Fahrzeugen und Geräten vorgesehen werden, der sich aus den technischen Parametern der zu transportierenden Fahrzeuge und Geräte ergibt.

Außerdem muss für Fahrzeuge und Geräte, die über die Kuppelstelle von Wageneinheiten verladen sind, das mechanische Spiel zwischen den beiden Wagenhälften sowie die relative Bewegung der Fahrzeuge und Geräte zueinander in Gleisbögen berücksichtigt werden.

① Sicherung durch Keile (Keilwinkel etwa 35°, für Fahrzeuge bis zu 45° zugelassen) und Hölzer

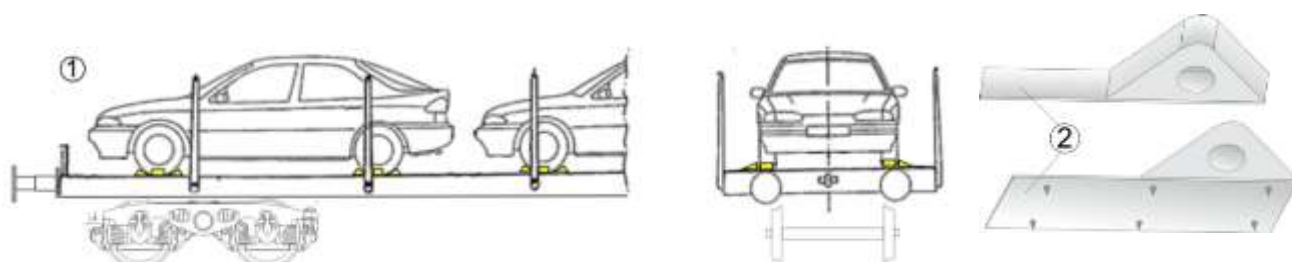
- in Wagenlängsrichtung:

- ②
- bis 6 t Gewicht mit Holzkeilen (Höhe $\frac{1}{8}$ Raddurchmesser, min. 12 cm),
 - über 6 t Gewicht mit Stahldornkeilen (Höhe min. 17 cm),
 - Anzahl Keile in jeder Rollrichtung:

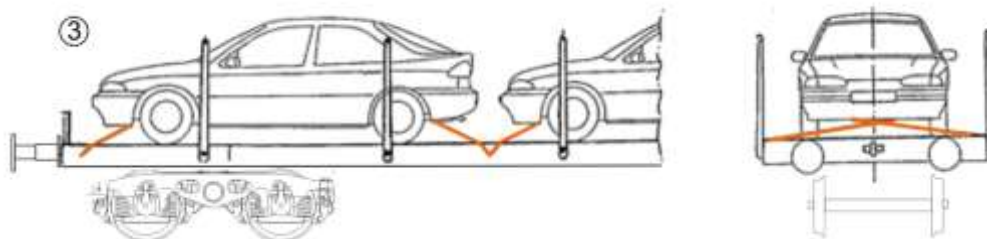
➤ Räderfahrzeuge	4	2
➤ Raupenfahrzeuge und einachsige Anhänger	2	2

- in Wagenquerrichtung nach jeder Seite (innen oder außen):

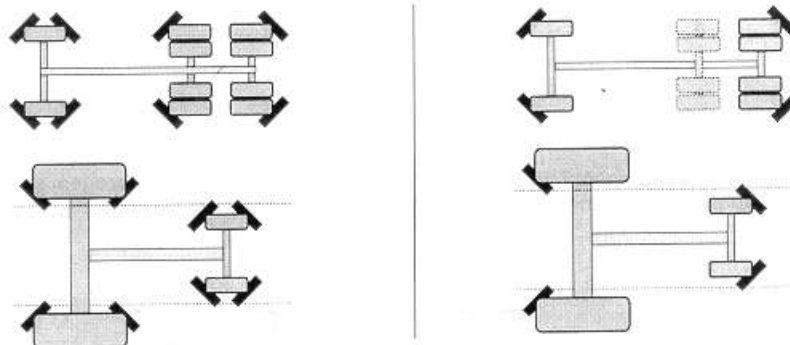
- Räderfahrzeuge mit zwei Holzkeilen
- Raupenfahrzeuge mit min. zwei Hölzern (min. 5 cm hoch)



- ③ Sicherung durch Festbindenan beiden Fahrzeugenden mit zwei zu spannenden Bindungen, die in Längs- und Querrichtung wirken

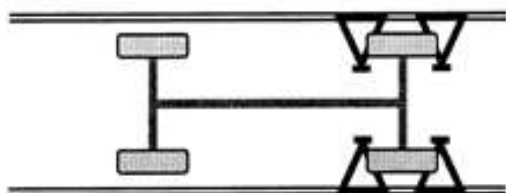


- ④ Sicherung von schweren luftbereiften Räderfahrzeugen mit Radvorlegern des Wagens, die in Längs- und Querrichtung wirken

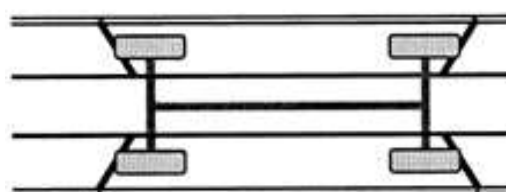


- ⑤ Sicherung von leichten luftbereiften Räderfahrzeugen auf PKW-Transportwagen mit Radvorlegern des Wagens, die in Längs- und Querrichtung wirken

- Sicherung an den Rädern einer Achse

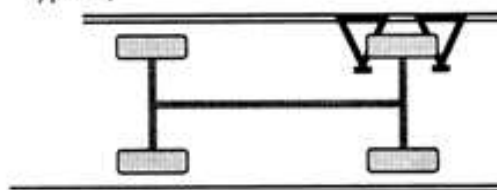


- Sicherung vor den Vorderrädern und hinter den Hinterrädern

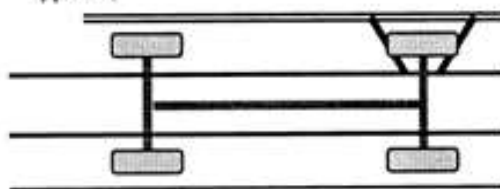


- Sicherung an nur einem Rad erlaubt, wenn min. 50 mm hohe Führungsschienen Querverschiebungen der Fahrzeuge über das auf dem Beförderungsweg maßgebende kleinste Lademaß hinaus verhindern und dabei die Radvorleger in Längsrichtung wirksam bleiben

Type a)



Type b)



5.7 Güter, die kippen können

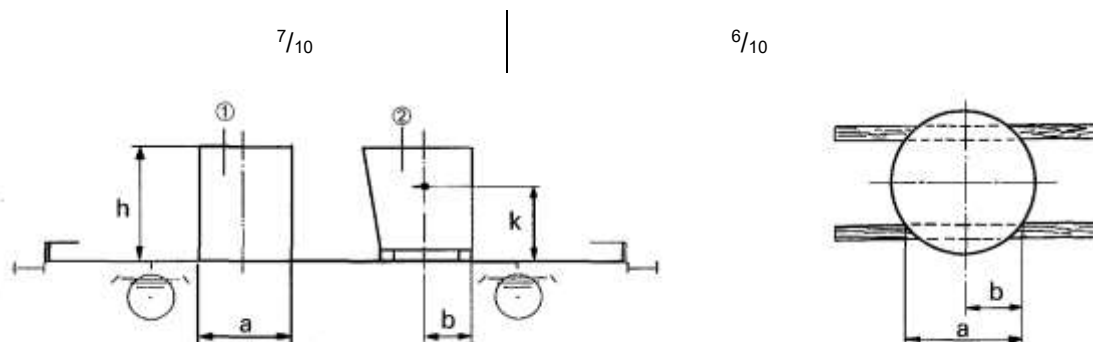
Freistehende Güter (Auflagefläche rund oder eckig)

① mit regelmäßiger kubischer oder zylindrischer Form,

② mit unregelmäßiger Form (Schwerpunkt festlegen),

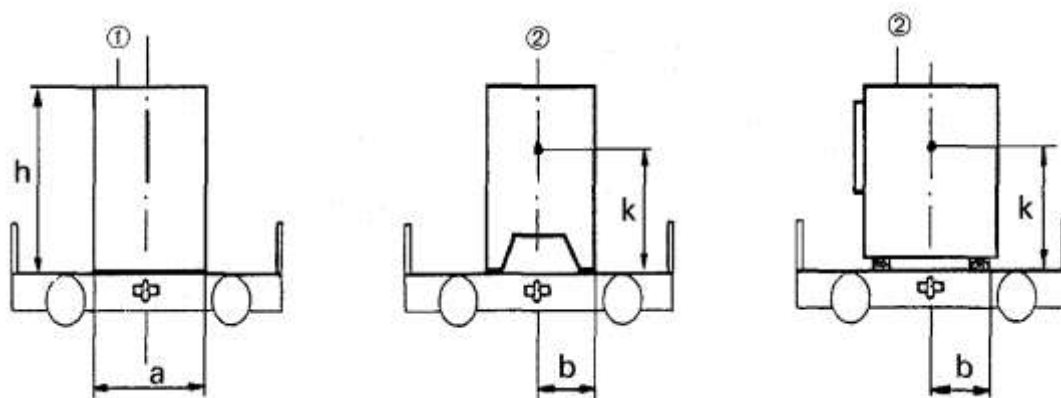
sind gegen Kippen zu sichern, wenn folgende Verhältnisse $a:h$ oder $b:k$ kleiner sind als:

– in Wagenlängsrichtung (Güter festgelegt oder nicht festgelegt)

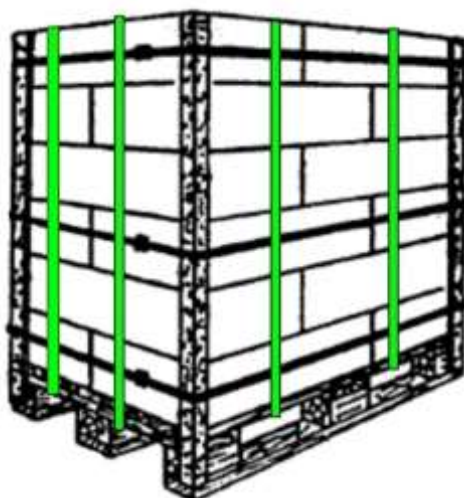


– in Wagenquerrichtung ^{5/10}

auf Flachwagen und Tiefladewagen ^{7/10}, wenn das Gewicht der Ladeinheit bezogen auf die seitliche Windangriffsfläche (die sich aus Länge x Höhe des Gutes ergibt) kleiner ist als 1 t/m^2 .

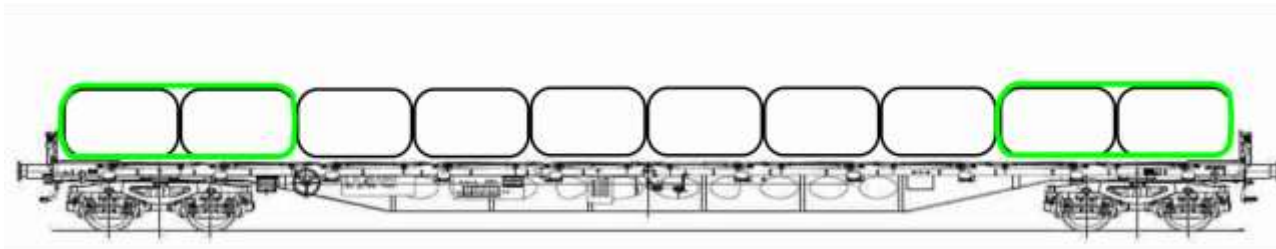


Diese Verhältnisse gelten auch, wenn Güter mit Ladegestellen, Schlitten usw. zu einer Ladeinheit fest verbunden sind.

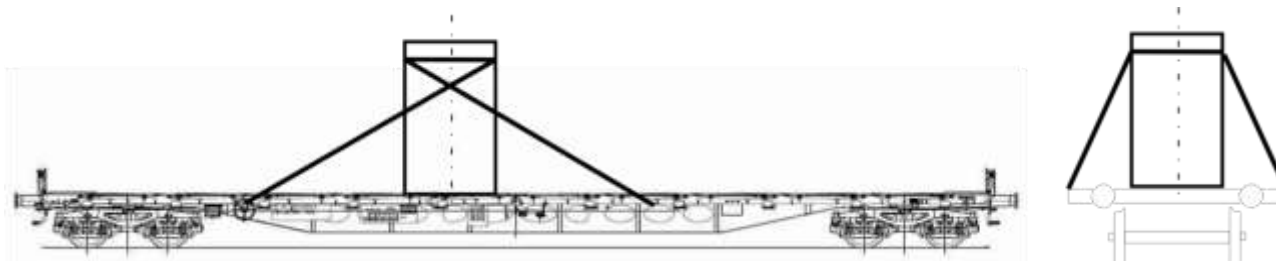


Die Kippsicherheit kann auch erreicht werden durch

- lückenloses Zusammenstellen und Zusammenbinden mehrerer Güter,

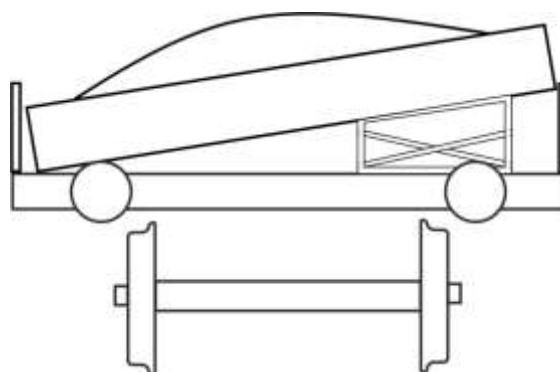


- Festbinden oder Abstützen,



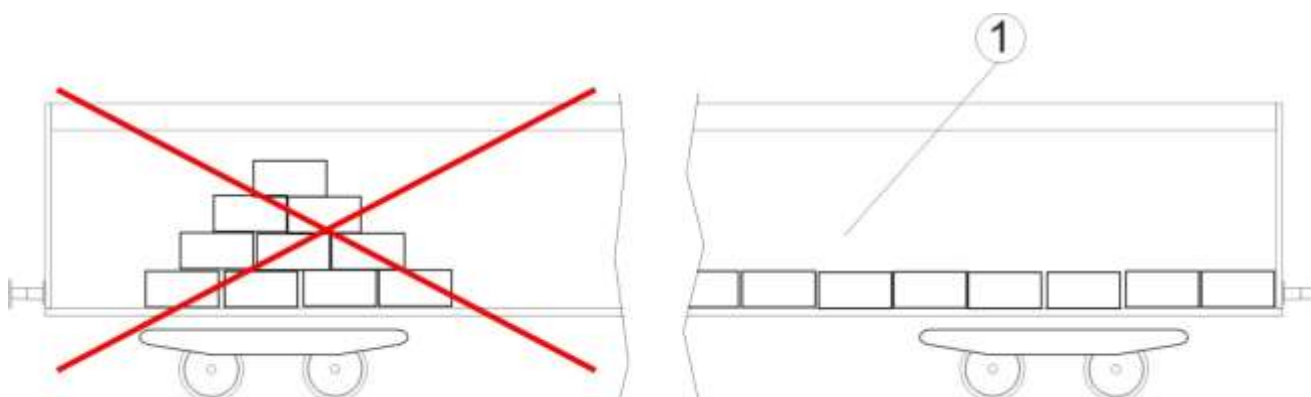
- Unterstützen mit Gestellen.

Die Gestelle sind kipsicher zu lagern, dabei ist zu beachten, dass der Wagen nicht zu einseitig beladen ist.



5.8 Güter, die gestapelt werden

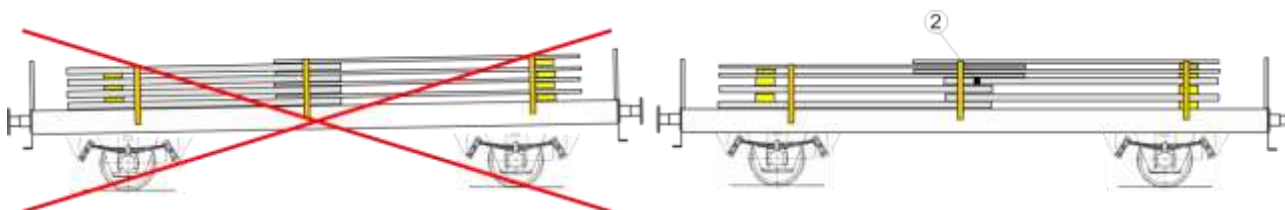
- ① Güter sind auf eine möglichst große Fläche des Wagenbodens zu verteilen, um die Stapel so niedrig wie möglich zu halten.



Übereinanderliegende Teile müssen stabile Stapel bilden, die nicht auseinanderfallen, z.B. durch:

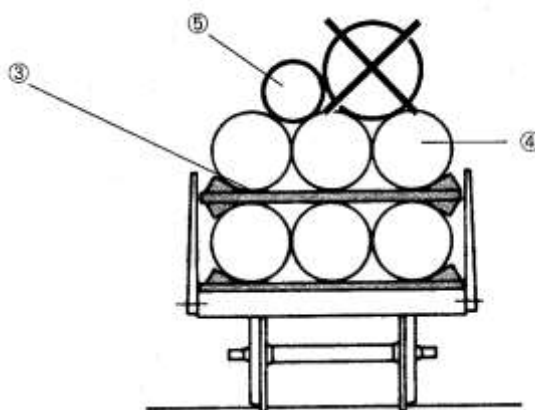
- Schichten im Verband (z.B. bei Metallbarren oder Säcken),
- Verwenden von Unter- und Zwischenlagen oder reibwerterhöhendem Material (z.B. bei Brammen, Blechen, Schnittholz, Papierrollen),
- Verwenden von Sattelhölzern (z.B. bei Rohren oder Fässern),
- Verwenden von Schrumpf- oder Stretchfolien (z.B. bei Gütern auf Paletten),
- Zusammenbinden (z.B. bei Tafelblechen, Spanplatten),
- Niederbinden mit Gurten oder Lastsicherungsbändern (z.B. bei gestapeltem Rundholz).

- ② Wenn Stapel aus Gütern mit unterschiedlichen Längen und Gewichten gebildet werden, müssen lange und schwere Teile oder Teile mit größerem Durchmesser unten liegen. Ungleich dicke oder ungleich schwere Enden müssen sich abwechseln.



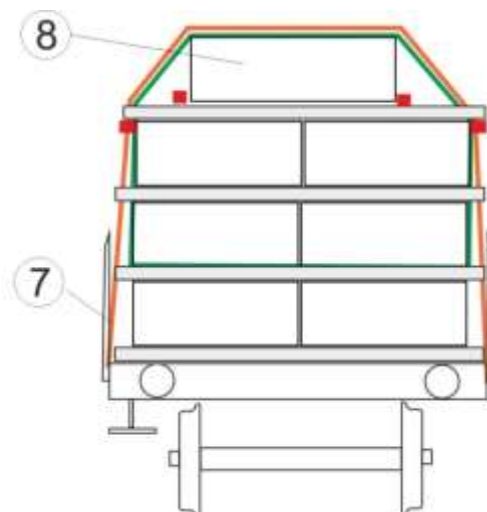
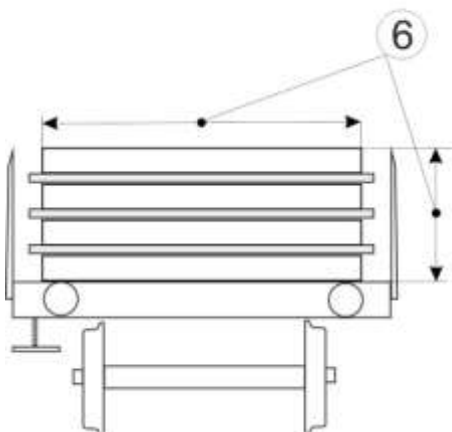
Stapel aus zylindrischen Gütern können durch Schichten oder Satteln gebildet werden.

- ③ Nicht gesattelte Schichten müssen in der Regel durch Zwischenlagen getrennt werden.
- ④ Bei in Schichten verladene zylindrischen Gegenständen müssen die Mitten senkrecht übereinander liegen.
- ⑤ Satteln ist nur zulässig, wenn der Durchmesser der gesattelten Güter nicht größer ist als bei den Gütern, die den Sattel bilden.

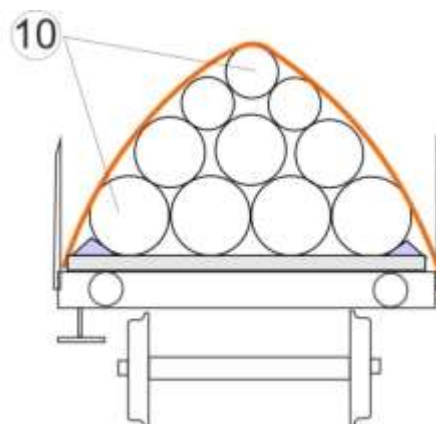
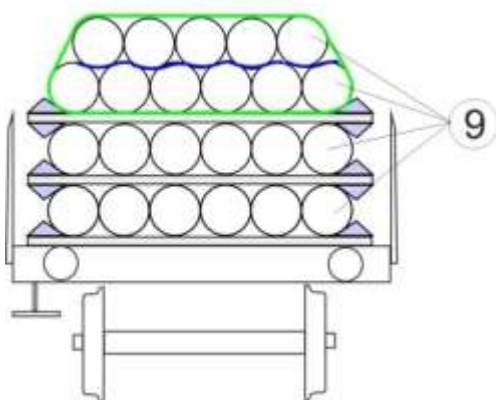


Bei Stapeln auf Flachwagen, die in Querrichtung wanken können (z.B. Baustahlmatten) sind die waagerechten Mindestabstände zwischen dem Lademaß und der Ladung gemäß Tafeln 2 zu vergrößern.

- ⑥ Um ein Kippen in Querrichtung zu verhindern, darf die Stapelhöhe grundsätzlich nicht größer als die Stapelbreite sein oder
- ⑦ die Kippsicherheit wird über andere geeignete Maßnahmen sichergestellt (z.B.: Niederbindungen).
- ⑧ Darüber hinaus darf bei Gütern mit kubischer Form (z.B. Kisten oder gebundene Schnittholzstapel) eine Ladeeinheit mittig aufgeladen werden.



- ⑨ Bei Rohren darf die Anzahl der Schichten nicht größer sein als die Anzahl der Rohre pro Schicht; zusätzlich darf eine Sattellage verladen werden.
- ⑩ Bei gesattelt verladenen Rohren, die verkeilt sind, dürfen max. vier Lagen verladen werden.



5.8.1 Unterlagen und Zwischenlagen

Als Unterlagen und Zwischenlagen ist nach Querschnitt und Güte geeignetes Material zu verwenden. Im Allgemeinen müssen sie aus einem Stück bestehen und über die ganze Breite der Ladeeinheit oder über die ganze Breite der Ladung reichen. Sie dürfen weder kippen noch rollen. Quer im Wagen liegende Unterlagen und Zwischenlagen müssen daher einen rechteckigen Querschnitt haben und mit ihrer Breitseite aufliegen.

Zugelassen sind:

- **für tragende Funktionen** (zum Beispiel Zwischenlagen für geschichtete Stahlrohre) Kanthölzer oder Bohlen gemäß Norm EN 338, min. Festigkeitsklasse C 24, kantig geschnitten, Dicke min. 6 cm, Mindestquerschnitt je nach Verwendungszweck.
- **für nichttragende Funktionen** (zum Beispiel, Zwischenlagen für Stranggussbrammen) Bretter oder Latten, Dicke¹⁾ je nach Verwendungszweck ab etwa 2 cm. Bei Unterlagen und Zwischenlagen mit aufgenagelten Klötzen oder Keilen Dicke min. 5 cm aus einem Stück.

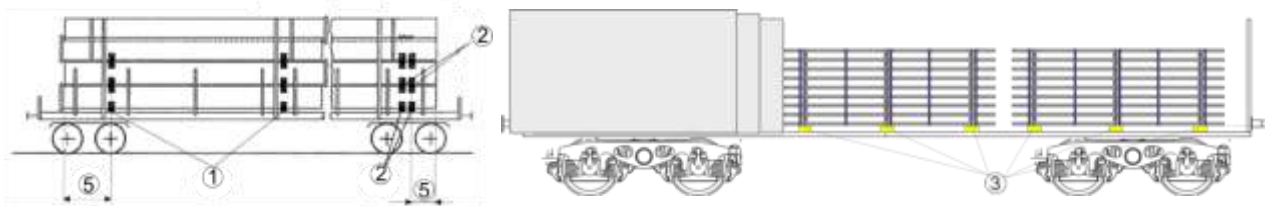
Die Anzahl der Unterlagen und Zwischenlagen richtet sich nach der Masse, Länge, Schwingungsverhalten und Beschaffenheit der Güter.

Für Güter, die sich nicht durchbiegen:

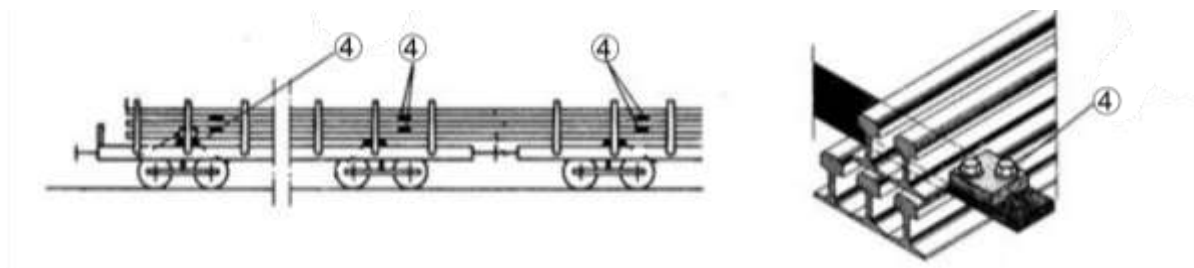
- ① zwei Auflagen **oder**
- ② bei größeren Längen und Massen: 2x2 unmittelbar nebeneinander liegende **Zwillingsauflagen**.

Für biegsame Güter sind wenigstens vier Auflagen gleichmäßig verteilt zu verwenden.

- ③ Werden mehrere Ladeeinheiten hintereinander im Wagen verladen, gilt die Summe aller Unterlagen. Bei Schienenverladung richtet sich die Anzahl der Unter- sowie Zwischenlagen nach Masse, Länge und Beschaffenheit sowie Verladeart der Schienen.



- ④ Wenn im Wagen quer liegende Unterlagen und Zwischenlagen sich seitlich verschieben können, zum Beispiel bei Stapeln mit Schienen oder Profilstahl, so müssen sie hiergegen gesichert werden. Damit sie beim Längsverschub der Güter an die Rungen nicht anstoßen, müssen sie so angeordnet werden, dass sie von den benachbarten Rungen etwa den gleichen Abstand haben.



- ⑤ Ladegut überragt die Unterlagen und Zwischenlagen um mindestens:

50 cm		30 cm
bei Gütern mit rauer Oberfläche:		
30 cm		20 cm

¹⁾ Müssen ausnahmsweise mehrere Stücke übereinandergelegt werden, um eine ausreichende Dicke zu erreichen, so sind die Stücke durch Nageln oder Schrauben usw. fest zusammenzufügen.

5.8.2 Zusammenbindungen

Zum Zusammenbinden gestapelter Ladeeinheiten sind Gurte, Stahlbänder oder Lastsicherungsbänder (Bruchkraft in Abhängigkeit von der Gutart 1400 daN¹⁾ bis 4000 daN) zu verwenden.

Für Niederbindungen und Zusammenbindungen verwendete Gurte dürfen verdreht gespannt sein. Die Gesamtverdrehung eines Gurtes darf drei Verdrehungen um 360° entsprechen.

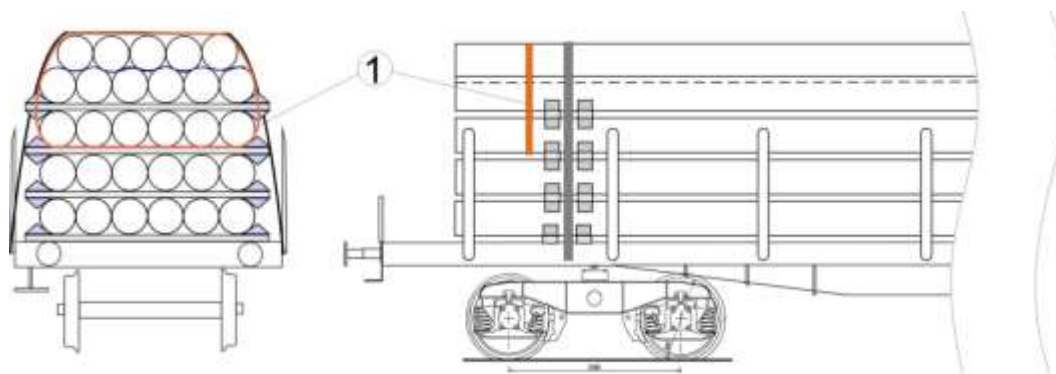
Die Verdrehung darf sich auch in Bereichen des auf dem Ladegut aufliegenden Gurtes befinden, z.B. auf dem Bogen eines Stammholzstapels oder über einem gesattelt verladenen Rohr. Im Bereich von Kanten, z.B. Schnittholzpaketen, Wagenlangträgern, Borden, ..., darf sich keine Verdrehung befinden.

Oberhalb der Rungen liegende Güter sind, wenn sie nicht anders gesichert werden können, mit von den Rungen gesicherten Gütern zusammenzubinden.

Die erforderliche Anzahl der gleichmäßig zu verteilenden Bindungen ist von der Masse, Länge, Schwingungsverhalten und Beschaffenheit der Güter abhängig. Pro Stapel sind wenigstens zwei Zusammenbindungen erforderlich (siehe Ziffer 1.5).

- ① Bei Stapeln aus zylindrischen Ladeeinheiten, die mit Keilen gesichert sind und die Rungen mit mehr als dem halben Durchmesser überragen, sind immer Zusammenbindungen als zusätzliche Sicherung anzubringen.

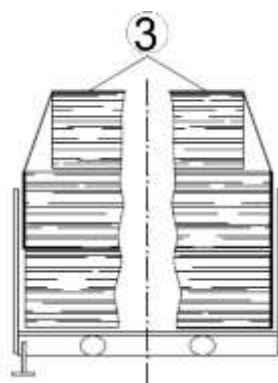
Bei geschichteten zylindrischen Ladungseinheiten mit einer Sattellage ist diese mit der tragenden Einheit zusammenzubinden.



- ② Bei eingebundenen Unterlagen, die quer im Wagen liegen, müssen die Bindemittel in einer Nut eingelassen sein.



- ③ Die Verwendung von Stahlband für das Zusammenfassen von gestapelten Schnitt-, Schwarten- und Spreißelholzpaketen (Stapelbindung) ist auf Grund der besonderen Unfallgefahr beim Reißen nicht zulässig.



¹⁾ Ausnahmsweise sind für Güter geringerer Dichte, z. B. Schnittholz (sägerau), Bindemittel mit einer Bruchkraft von 700 daN zugelassen.

5.8.3 Sicherung

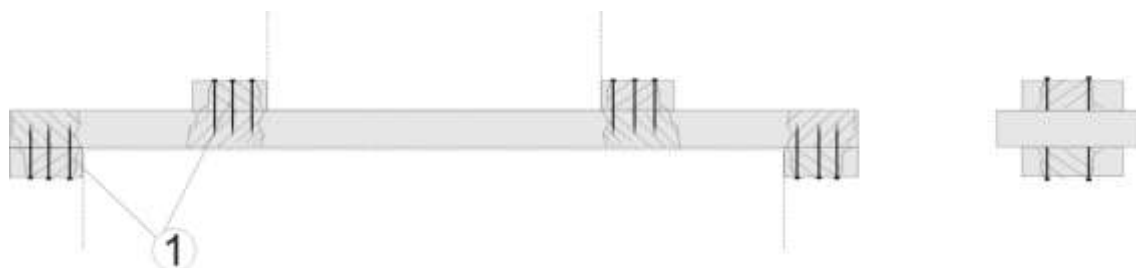
Stapel sind in Längs- und Querrichtung wie Einzelstücke gegen Verschub, Herabrollen und Kippen zu sichern.

Dazu sind - je nach Gutart - die Bestimmungen der Ziffern 5.4, 5.5, 5.6 und 5.7 zu beachten.

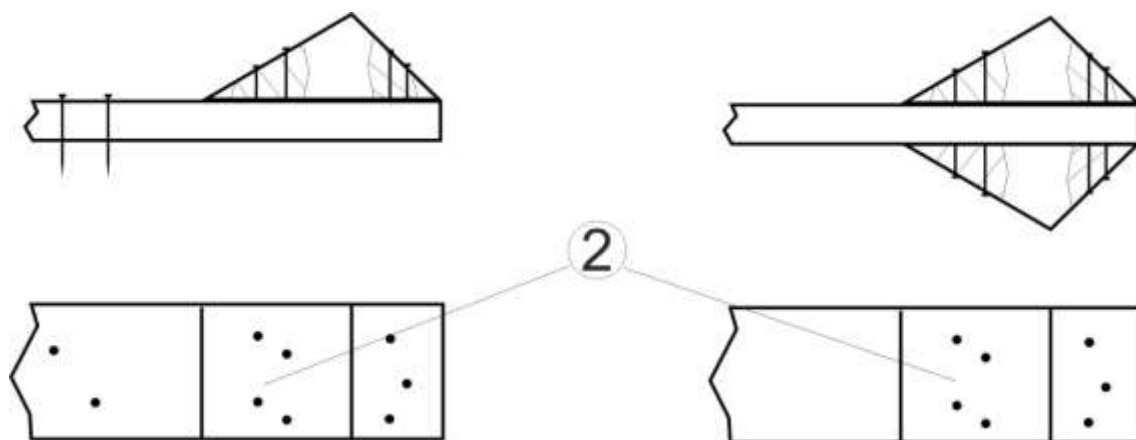
Zusätzliche Hinweise:

Bei genagelten Festlegehölzern, Führungshölzern und Keilen gilt als Ladungsgewicht zur Bemessung der Anzahl der Nägel

- bei geschichteten Stapeln das Gewicht pro Schicht, ggf. erhöht um das Gewicht einer Sattellage
 - bei gesattelten Stapeln das Gewicht des gesamten Stapels.
- ① Wenn in Schichten verladene Ladeeinheiten gegen Querverschub gesichert werden müssen, sind an den Enden der Zwischenlagen Klötze oder Keile zu befestigen, die einen Querverschub der Zwischenlagen auch gegenüber der jeweils unteren Schicht verhindern. Sie müssen deshalb nach oben und unten gerichtet sein.

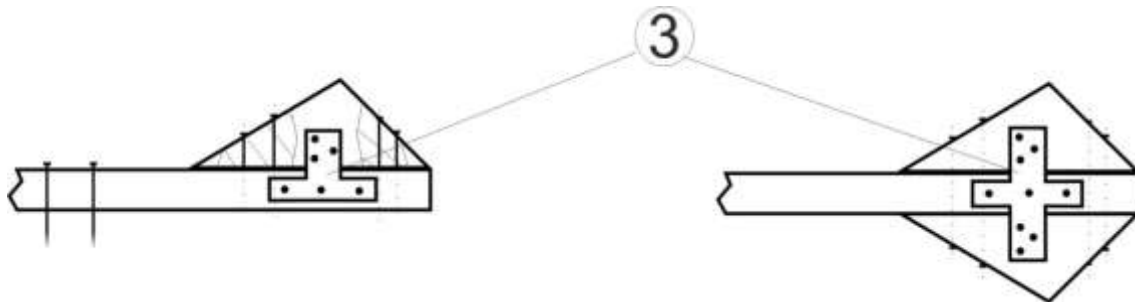


- ② Zur Befestigung von Keilen für zylindrische Güter (z.B. Stahlrohre) müssen die Keile so breit sein wie die Unter- und Zwischenlagen, damit eine ausreichend breite Nagelfläche vorhanden ist und die Keile nicht splintern. Die Keile müssen von innen und außen genagelt werden, dazu müssen die Sicherungsmittel vor der Verladung vorbereitet werden.

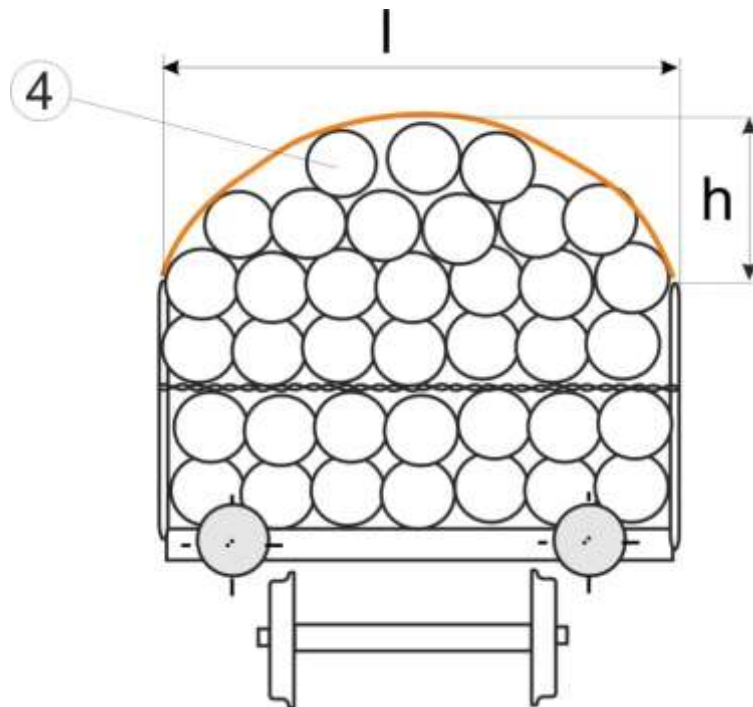


Bei schweren zylindrischen Gütern (z.B. Stahlrohren), die die Rungen mit mehr als dem halben Durchmesser überragen, müssen die Keile

- bei geschichteten Ladungen oberhalb der Rungen
 - bei gesattelten Ladungen auf den Unterlagen
- ③ beidseitig mit Holzverbindern zusätzlich gesichert werden.



- ④ Um die Wirksamkeit von Niederbindungen zu verbessern, sollen Stapel mit gesattelt verladene zylindrischen Gütern bogenförmig abschließen. Die Bogenhöhe (h) soll min. 20 cm und nicht mehr als $\frac{1}{3}$ der Ladungsbreite (l) betragen. Bei geschichteten Rohren mit einer Sattellage kann hiervon abgewichen werden.



5.9 Güter auf mehr als einem Wagen

Bei Gütern, die auf mehr als einem Wagen verladen sind, ist zu unterscheiden nach

- starren Ladeeinheiten (z.B. Betonträger) und
- biegsamen Ladeeinheiten¹⁾ (z.B. Schienen, Betonrundstahl, Kunststoffrohre).

Betriebliche Bedingungen

Für diese Transporte ist das Befahren von Ablaufbergen und das Abstoßen und Ablaufen verboten. Andere Fahrzeuge dürfen auf diese Transporteinheiten weder abgestoßen werden noch ablaufen.

Die Transporteinheiten sind so mit- und untereinander zu kuppeln, dass sich die Puffer mäßig berühren. Züge, in denen derartige Transporteinheiten eingestellt sind, dürfen nicht nachgeschoben werden.

Wenn bei Verladung von **starren Ladeeinheiten** (Drehschemel/Drehgleitschemel) in einer Transporteinheit die Bremse eines Wagens ausgeschaltet werden muss, sind auch die Bremsen der anderen Wagen (Tragwagen einschließlich der Zwischen-, Schutzwagen) auszuschalten.

5.9.1 Starre Ladeeinheiten

müssen auf zwei Drehgestellwagen mit Drehschemel/Drehgleitschemel verladen werden. Sie müssen als außergewöhnliche Sendungen befördert werden (siehe auch Ziffer 7).

Das Ladegut (lange, selbsttragende Ladegüter) ist unter Verwendung eines Drehschemels und eines Drehgleitschemels auf zwei Drehgestellwagen gleicher Bauart, wenn erforderlich mit Zwischenwagen und/oder Schutzwagen verladen. Im Bedarfsfall sind Borde abzuklappen und Rungen umzulegen.

Der Drehschemel fixiert das Ladegut auf dem Träger, der Drehgleitschemel lässt zusätzlich den erforderlichen Längsausgleich zwischen Ladegut und Wagen bei Bogenfahrt sowie die Längsbewegungen der Zug- und Stoßeinrichtung zu. Im Falle einer außermittigen Verladung ist die zulässige Höchstbelastung des Wagens (Krafteinleitungspunkte) durch Berechnungen oder Versuche nachzuweisen.

Die Drehschemel/Drehgleitschemel sind möglichst wagenmittig über die Längsachse + - 1 m zu positionieren und entsprechend den auftretenden Beanspruchungen zu sichern.

Schwingungstechnisch ist der Abstand ni/na im Verhältnis 2,67:1 optimal und grundsätzlich bei den Verladungen anzustreben.

Das Ladegut überragt die Auflageschemel um mindestens 1 m, hiervon darf abgewichen werden, wenn für bestimmte Ladeeinheiten (z.B. Betonträger) konstruktionsbedingte Auflagepunkte vorgegeben sind. In diesem Fall muss sichergestellt werden, dass die Ladeeinheit von den Auflageschemeln nicht herabrutschen kann.

Wenn die äußere Form des Ladegutes es erfordert, können die Drehschemel/Drehgleitschemel mit Hilfskonstruktionen zwecks zusätzlicher Sicherung ausgerüstet sein.

Der Ladungsschwerpunkt muss im geraden Gleis zwischen den Drehschemeln/Drehgleitschemeln und über der Wagenlängsachse liegen.

5.9.2 Biegsame Ladeeinheiten

dürfen auf mehreren Wagen mit umklappbaren Stirnborden und mit Seitenborden oder Rungen verladen werden. Bei Verladung auf mehr als zwei Wagen, können sie in geschlossenen Zügen bei bestimmten Bahnen als Regelsendungen befördert werden, siehe Ziffer 7.

Biegsame Ladeeinheiten sind so zu verladen, dass

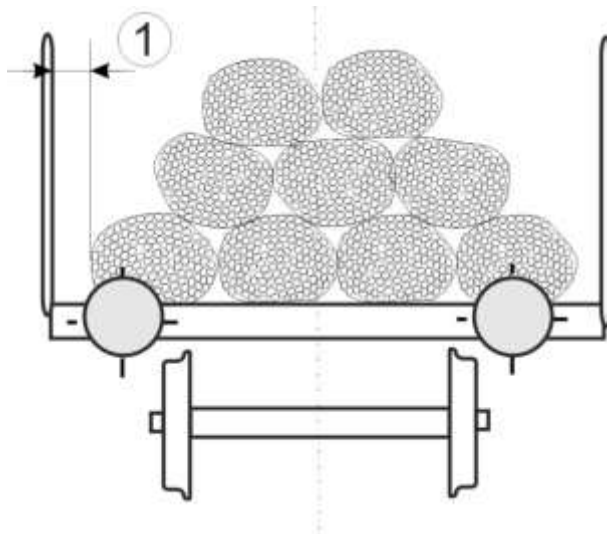
- zwischen Ladung und umgeklappten Stirnborden sowie über den Puffertellern senkrecht ein Abstand von min. 50 mm vorhanden ist.
- Wagen mit
 - Einzelradsätzen nur mit max. 75 %,
 - Drehgestellen nur mit max. 85 %

der maßgebenden Lastgrenze des Wagens sowie die der zu befahrenden Strecke beladen sind.

¹⁾ Ladungen gelten als biegsam, wenn sie durch Gleisbögen mit R min. 75 m sicher gefahren werden können.

Bezüglich der Lastverteilung ist Ziffer 3 zu beachten.

- ① Gebündelte biegsame Ladeeinheiten (Betonrundstahl und ähnliche Güter) sind in höchstens vier Schichten so zu verladen, dass zwischen den Ladeeinheiten und den Seitenborden oder Rungen ein Abstand von etwa 10 cm frei bleibt, um ein Setzen der Ladung zu ermöglichen.



Die Ladung muss

- zwischen den Wagen und bei Wagen nur mit Rungen etwa 1 m vor den Ladungsenden mit Gurten oder Lastsicherungsbändern (Bruchkraft 4000 daN oder mit Draht, \varnothing 8 mm) zusammengebunden werden,
- von den stirnseitigen Enden der Ladefläche einen Freiraum von min. 50 cm haben,
- an ihren Enden die Unterlagen um etwa 1 m überragen.

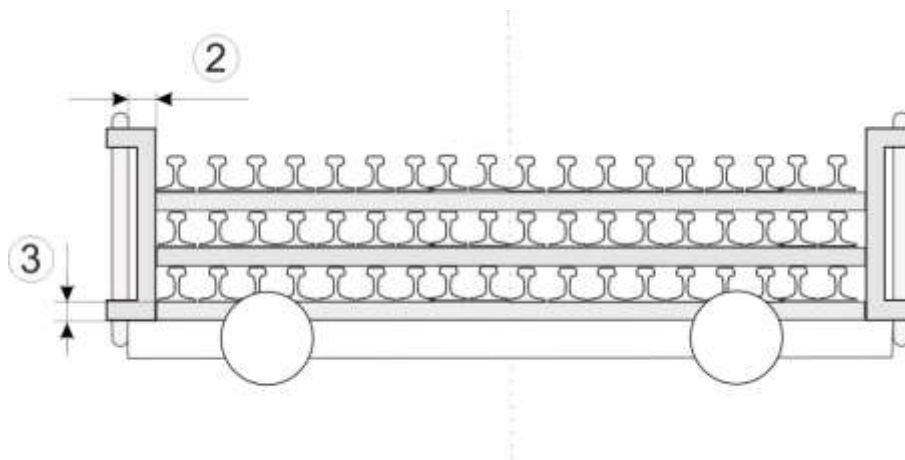
Nicht gebündelte biegsame Ladeeinheiten (Schienen und ähnliche Güter), sind bei Verwendung von

- zwei Wagen in höchstens vier Schichten
- mehr als zwei Wagen in höchstens drei Schichten

zu verladen.

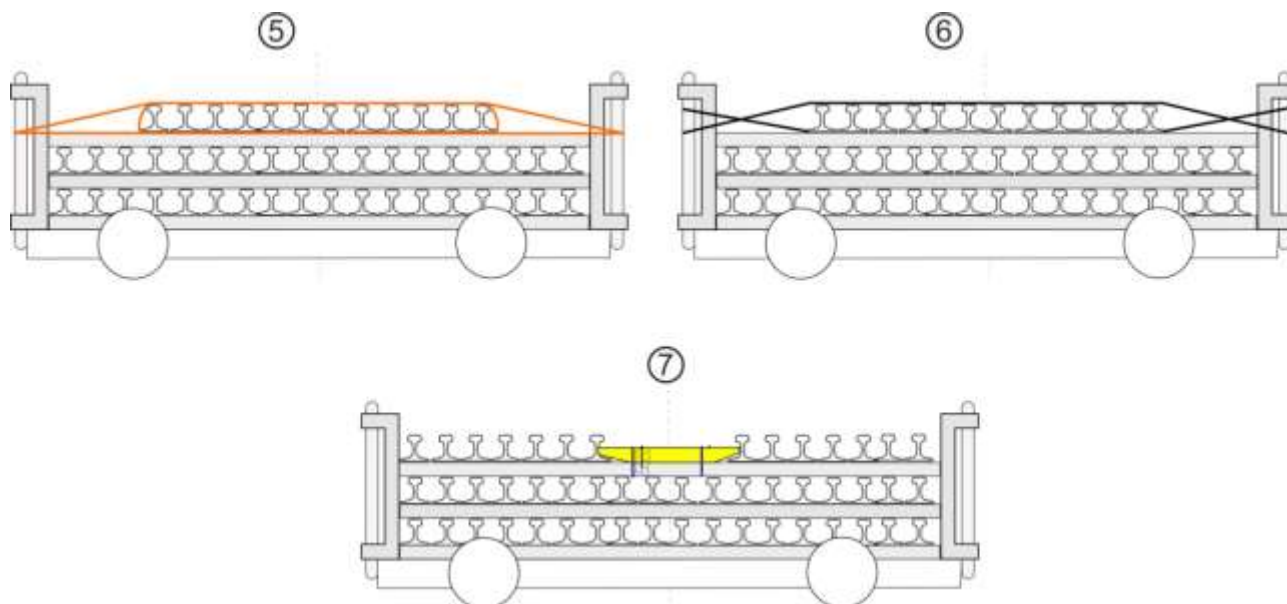
- ② Sie sind 1,5 bis 3 m von den Ladungsenden entfernt z.B. mit Abstandshaltern abzustützen. Die Abstandshalter müssen so beschaffen sein, dass zwischen den Seitenborden oder Rungen ein Abstand von etwa 10 cm vorhanden ist. Ferner müssen sie mit den Rungen fest verbunden sein;
- ③ ihre Unterkanten müssen min. 5 cm tiefer liegen als die Auflage der unteren Schienenschicht.

Wenn Zwischenlagen verwendet werden, müssen sie gegen Vers Schub gesichert sein, siehe Ziffer 5.8.1.



Bei nicht ausgefüllter oberster Schicht kann diese gesichert werden:

- ⑤ im Bereich der Abstandhalter durch Zusammenbinden mit gegenläufig gespannten Gurten (Bruchkraft min. 4000 daN) **oder**
- ⑥ im Bereich der Abstandhalter mit wenigstens zwei Drähten (\varnothing 5 mm), die außerdem an den gegenüberstehenden Rungen festzubinden sind **oder**
- ⑦ durch in Ladungsmitte auf allen Zwischenlagen angenagelte oder angeschraubte und durch wenigstens zwei Bindungen (Bruchkraft min. 700 daN im geraden Zug) befestigte Festlegehölzer



Die Ladung muss

- in Abhängigkeit von ihrer Länge von den stirnseitigen Enden der Ladefläche auf den Endwagen folgende Freiräume haben

Länge der Ladeeinheiten	Freiraum min.
bis 36 m	50 cm
> 36 m bis 60 m	75 cm
> 60 m bis 90 m	100 cm
> 90 m bis 120 m	125 cm
> 120 m bis 180 m	150 cm

- an ihren Enden die Unterlagen überragen, um
 - min. 100 cm bis 36 m
 - min. 150 cm über 36 m
 - min. 200 cm über 150 m

Eine Verschiebung in den Freiraum ist wegen der möglicherweise eintretenden Längsverschiebung während des Transportes erlaubt, unter Voraussetzung einer genügenden Überlappung der letzten gegenüberliegenden Unterlage durch die Ladung von wenigstens

- 50 cm bei Schienenlängen bis 60 m
- 75 cm bei Schienenlängen über 60 m

wobei die Vorgaben der Ziffer 4.2 einzuhalten sind.

6 Abdecken von Ladungen

Abdecken von Gütern ist erforderlich

- gemäß der gültigen Fassung des RID, Tarifen und Zollvorschriften
- als Witterungsschutz,
- gegen Herabwehen.

6.1 Abdecken mit Decken/Einwegplanen

6.1.1 Beschaffenheit der Planen gemäß UIC-Merkblatt 806

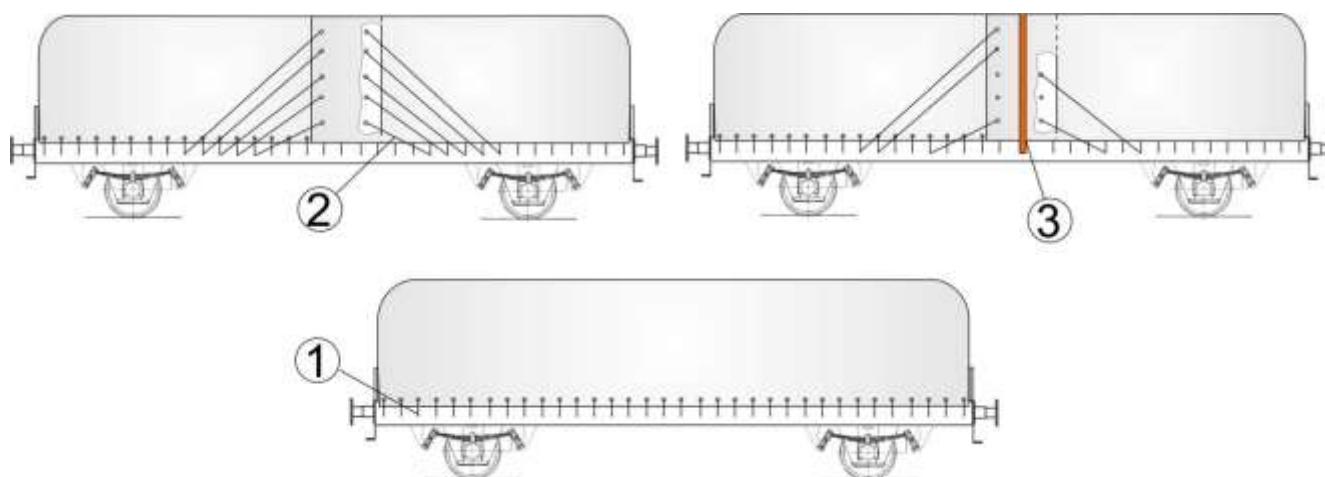
- beschichtete Gewebe,
- widerstandsfähig und nur schwer entflammbar,
- mit Ösen zum Befestigen ausgerüstet.

Auflegen

- Eigentumsmerkmal und Nummer des Wagens und jeder Decke müssen sichtbar sein,
- bei gleitender Verladeart unmittelbar an der Ladung oder am Schlitten befestigt,
- Ablauf des Wassers ermöglichen, Wassermulden vermeiden,
- bei Verwendung von mehreren Decken müssen sich ihre Enden um etwa 50 cm überlappen,
- bei niedergebundenen Ladungen dürfen über den Decken keine metallischen Bindemittel angebracht werden.

Befestigen

- straff mit nichtmetallischen Bindemitteln (Bruchkraft etwa 500 daN) an jedem Ring (Öse) der Decke und an den Ringen und Haken des Wagens mit Doppelknoten zu befestigen (nur an festen Wagenteilen) aber nicht anzunageln,
- ① jede Bindung ist am nächstgelegenen Bändering (Öse) des Wagens mit Doppelknoten zu verknoten,
 - ② bei Verwendung von mehreren Decken ist jede Decke an der Überlappung mit wenigstens drei Schrägbindungen pro Wagenlängsseite zu befestigen,
 - ③ bei fehlenden Ösen an der Überlappungsstelle kann die dritte Bindung durch eine Überbindung ersetzt werden.



6.1.2 Beschaffenheit und Abdecken mit Einwegplanen

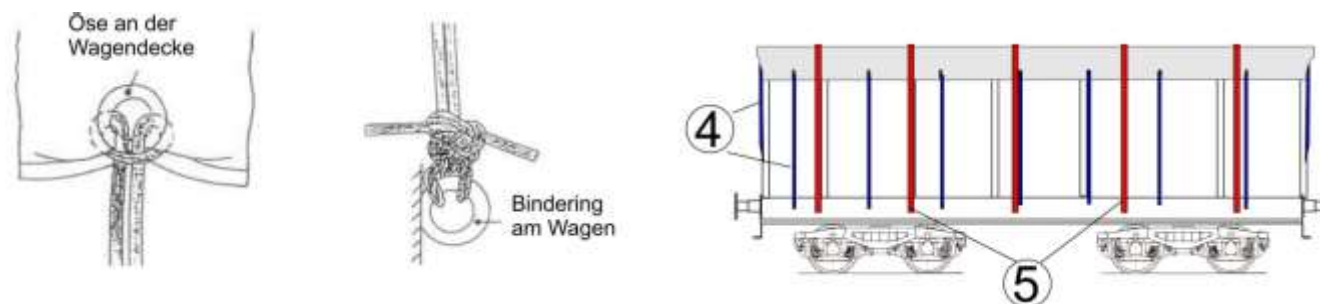
Beim Auflegen muss beachtet werden, dass sich keine Wassermulden bilden und dass das Wasser ablaufen kann.

Scharfe Kanten von Wagenteilen und Ladegüter sind mit Kantenschutz zu versehen.

Die Verwendung von mehreren Einwegplanen mit Überlappungsstellen ist nicht gestattet.

Bei niedergebundenen Ladungen dürfen über den Einwegplanen keine metallischen Bindemittel angebracht werden.

- ④ Zum Befestigen der Einwegplanen sind nichtmetallischen Bindemittel (Bruchkraft etwa 500 daN) an jeder Öse der Einwegplane und an den Ringen und Haken des Wagens mit Doppelknoten zu befestigen (nur an festen Wagenteilen) aber nicht anzunageln **und**
- ⑤ zusätzlich etwa alle 2 m zu überbinden.



Technische Daten (Mindestanforderungen)

Material	PE-Bändchengewebe, UV-stabilisiert	
Konfektion	<ul style="list-style-type: none"> – Gewebe zugeschnitten und verschweißt – ringsum 3-fach Saum, 4-fach vernäht – Breitseiten mit Rundösen 20 mm Eisen verzinkt etwa alle 78 cm – Längsseiten mit Rundösen 20 mm Eisen verzinkt etwa alle 100 cm – Qualitätsetikette auf beiden Seiten 	
Flächengewicht	240 g/m ²	EN ISO 2286-2
Reißkraft Kette/Schuss	1'200/1'050 N/5 cm	EN ISO 1421
Bruchdehnung Kette/Schuss	17/24 %	EN ISO 1421
Weiterreißkraft Kette/Schuss	230/230 N/5 cm	DIN 53.363
Festigkeit der Schweißnaht	800 N/5 cm	
Trennfestigkeit Schweißnaht/Beschichtung	22 N/5 cm	DIN ISO 2411
Ausreißfestigkeit der Ösen	750 N	EN ISO 1421
Kältebeständigkeit	bis - 40° C	
Wärmebeständigkeit	bis + 80° C	
Wassersäule	40 cm	EN ISO 20811
Brennverhalten	B2	DIN 4102

Bemerkungen:

Brennverhalten B1 wird nur mit der Farbe weiß erreicht, die restlichen Werte gelten für alle Farben.

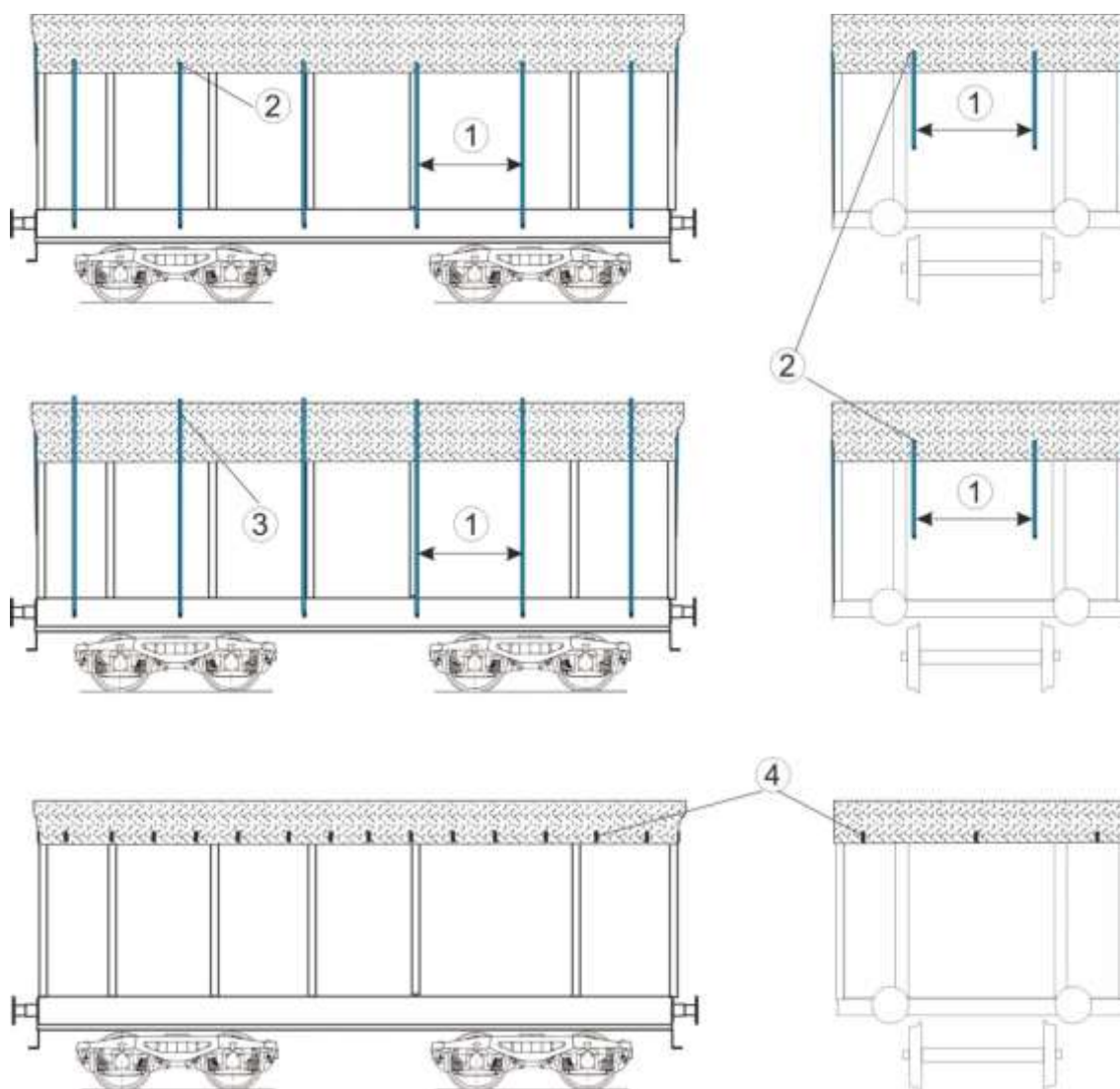
6.2 Abdecken mit Maschendraht oder Netzen

Beschaffenheit

- Maschendraht (Hühnergeflecht) mit Maschenweite bis 100 mm,
- Netze aus Kunststoff oder Naturfasern, Maschenweite bis 30 mm¹⁾.

Befestigen

- ① Im Abstand von etwa 2 m mit nichtmetallischen Bindemitteln befestigen (Bruchkraft der Bindemittel min. 50 daN).
Stirnseitig mit wenigstens zwei Bindungen (Hühnergeflecht auch mit Draht) oder nach ④ befestigt.
- ② Alle Bindungen sind am Netz oder Maschendraht verknotet **oder**
- ③ das Netz ist in Querrichtung straff überbunden **oder**
- ④ das Netz ist an den Haken des Wagens straff eingehängt (Haken sind zum Beispiel an den Eaos-Wagen vorhanden).



¹⁾ Bruchkraft längs min. 39 daN und quer min. 48 daN (Prüfmuster 10 cm breit, 3 Fäden)

7 Außergewöhnliche Sendungen

Eine Sendung gilt als außergewöhnlich, wenn sie wegen ihrer äußeren Abmessung, ihres Gewichtes oder ihrer Beschaffenheit mit Rücksicht auf die Bahnanlagen oder Wagen einer der am Transport beteiligten Bahnen/EVU besondere Schwierigkeiten verursacht und deshalb nur unter besonderen technischen oder betrieblichen Bedingungen zugelassen werden kann.

Als außergewöhnliche Sendungen gelten insbesondere:

- Ladungen, die nicht nach den Verladerrichtlinien, Band 1 oder 2 gesichert sind und bei denen auch keine gleichwertigen alternativen Sicherungen, z.B. nach rosa oder gelben Verladebeispielen vorhanden sind (siehe Ziffer 1.2),
- Ladungen, die unter Berücksichtigung der vorgeschriebenen Breitereinschränkungen das in Ziffer 4.1 für die jeweilige Strecke vorgeschriebene Lademaß überschreiten,
- starre Ladeeinheiten auf zwei oder mehreren Wagen mit Drehschemel/Drehgleitschemel (siehe Ziffer 5.9.1),
- biegsame Ladeeinheiten auf mehr als zwei Wagen verladen (siehe Ziffer 5.9.2) ¹⁾ | siehe²⁾
- Ladeeinheiten, die nicht ohne Umladung bis zum Bestimmungsbahnhof befördert werden können, wenn sie mehr als 25 t wiegen und/oder auf Tiefladewagen verladen sind (gilt nur für den Umschlag auf Bahnen mit anderen Spurbreiten),
- Sendungen, die auf Fähren übergehen sollen, wenn sie den Bestimmungen des AVV³⁾ Anlage 14 nicht entsprechen,
- Fahrzeuge auf eigenen Rädern rollend die selbst Gegenstand eines Frachtvertrages sind, wenn sie entweder das Zeichen RIV/RIC bzw. TEN (gültig in Mitgliedsländern der Europäischen Union) oder den Vereinbarungsraster gemäß AVV, Anlage 11, Punkt 2.1 oder 2.2 nicht tragen,
- Wagen mit mehr als drei Radsätzen pro Drehgestell, sofern sie beladen sind,
- Fahrzeuge, deren Beladung die zulässige Lastgrenze der zu befahrenden Streckenklasse überschreitet,
- Fahrzeuge, die über die höchste angeschriebene Lastgrenze (Lastgrenzenraster/Zusatzraster) bis zur maximalen konstruktiven Tragfähigkeit beladen sind,
- Fahrzeuge ohne angeschriebene Nutzlast, z.B. Baumaschinen,
- Beladene Fahrzeuge ohne Anschrift der Lastgrenzen,
- Fahrzeuge auf eigenen Rädern mit technischen Besonderheiten (Triebfahrzeuge, Triebzüge, Straßenbahnfahrzeuge, Baumaschinen), die nur mit besonderer betrieblicher Behandlung befördert werden dürfen.

Außergewöhnliche Sendungen können nur unter besonderen Bedingungen angenommen werden, die vorher zwischen den EVU/IB/Bahnen vereinbart werden müssen.

¹⁾ Hinweis: Bei bestimmten Bahnen sind solche Transporte Regelsendungen unter Beachtung der Verladebeispiele zu den UIC-Verladerrichtlinien:

- Bei Ganzzügen: SZDC (CZ), DB, SBB, ZSR (SK), ProRail (NL), MAV, CFL
- Im Einzelwagenverkehr: DB, SBB
- Verladen auf 3 Wagen mit maximal 36 m; RFI (FS);

²⁾ Bei BDZ, EWS, GySEV, FS, HZ, MZ, ZFBH, ZRS, ZS, ÖBB, PKP, ADIF, ASTOC, SNCB, SNCF, SZ und TCDD gelten Ladeeinheiten verladen auf mehr als zwei Wagen auch in geschlossenen Zügen als außergewöhnliche Sendungen.

³⁾ Allgemeiner Vertrag für die Verwendung von Güterwagen

8 Tafel 1: Sammlung der Lademaße

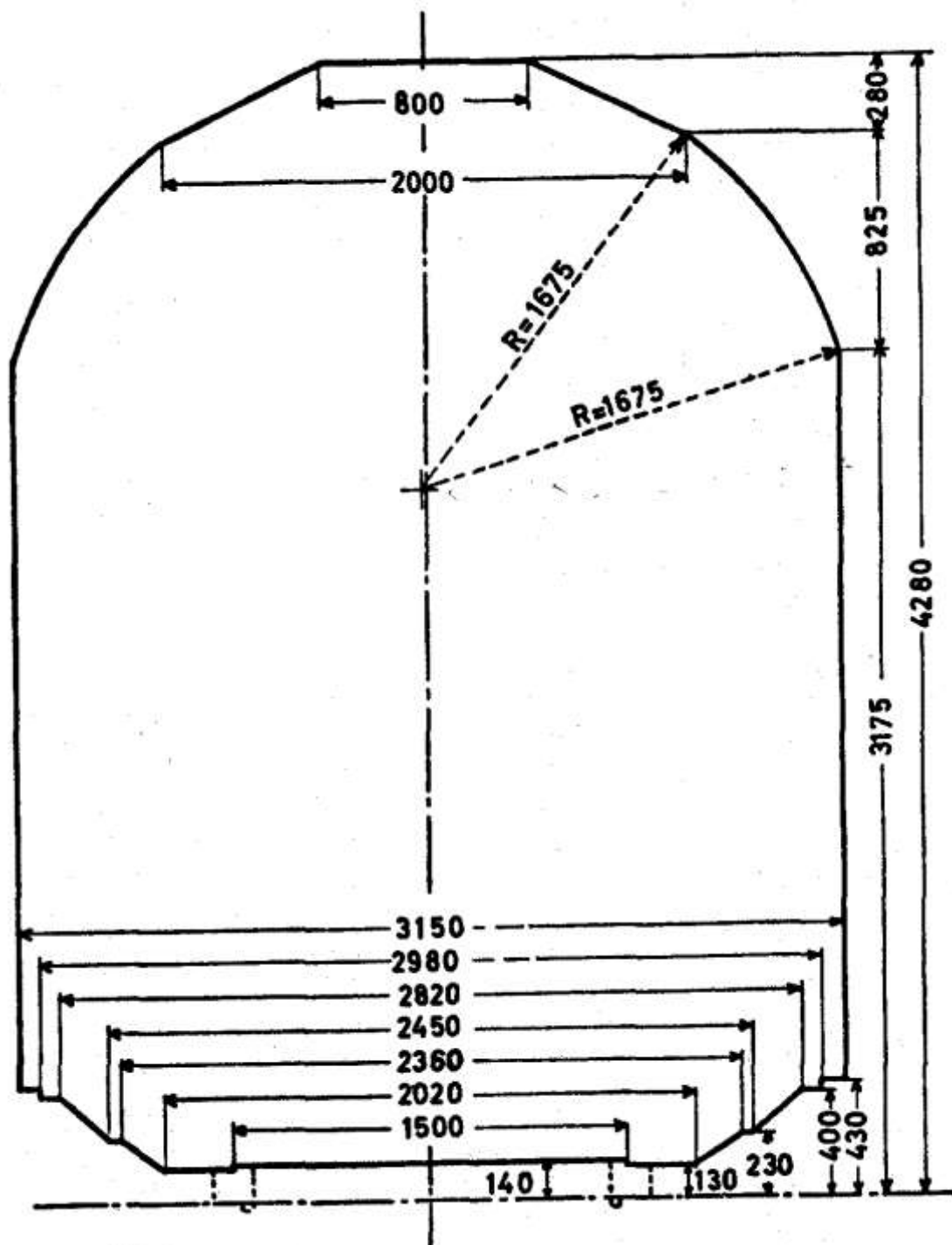
Verzeichnis der Lademaße

Bezeichnung der Eisenbahnverkehrsunternehmen	Zeichen	Länder-Kode	Tafel
Internationales Lademaß			1 ₁
Lademaß (UIC) GA			1 ₂
Lademaß (UIC) GB			1 ₃
Finnische Bahnen	VR	10	1 ₂ , 1 ₃ , 1 ₅
Litauische Eisenbahnen	LG	24	1 ₄
Albanische Eisenbahnen	HSB	41	1 ₂ , 1 ₃ , 1 ₄
Raab-Oedenburg-Ebenfurter-Eisenbahn	GySEV	43	1 ₂ , 1 ₃ , 1 ₄
Eisenbahnen der Republika srpska	ZRS	44	1 ₂ , 1 ₃ , 1 ₄
Eisenbahnen der Föderation Bosnien und Herzegowina	ZFBH	50	1 ₂ , 1 ₃ , 1 ₄
Polnische Staatsbahnen	PKP	51	1 ₄
Bulgarische Staatseisenbahnen	BDZ	52	1 ₂ , 1 ₃ , 1 ₄
Rumänische Eisenbahnen	CFR	53	1 ₄
Grup feroviar roman	RO-GFR	53	1 ₄
Servtrans Invest	RO STI	53	1 ₄
Tschechische Eisenbahnen Cargo (ex CD)	CDC	54	1 ₂ , 1 ₃ , 1 ₄
Rail Cargo Hungaria (ex MAV)	RCH	55	1 ₂ , 1 ₃ , 1 ₄
Eisenbahngesellschaft Cargo Slovakia AG (ex ZSSK)	ZSSKC	56	1 ₂ , 1 ₃ , 1 ₄
Lötschbergbahn AG	BLS	63	1 ₆
Eisenbahn Nord-Milano-Esercizio	FNME	64	1 ₂ , 1 ₇
Eisenbahnen der ehemaligen jugoslawischen Republik Mazedonien	MZ	65	1 ₂ , 1 ₃ , 1 ₄
Ahaus- Alstätter Eisenbahn	AAE	68	1 ₂ , 1 ₄
English, Welsh and Scottish Railway International	EWS	70	1 ₈
Spanische Eisenbahnen	RENFE	71	1 ₂ , 1 ₉
Serbische Eisenbahnen (ex JZ)	ZS	72	1 ₂ , 1 ₃ , 1 ₄
Hellenische Eisenbahnen (ex CH)	TRAI NOSE	73	1 ₂ , 1 ₃ , 1 ₄
TRAFIKVERKET (Schweden)	TRV	74	1 ₂ , 1 ₃ , 1 ₁₀
Türkische Staatsbahnen	TCDD	75	1 ₄ , 1 ₁₂ , 1 ₁₃ , 1 ₁₄
Cargonet	C	76	1 ₂ , 1 ₃ , 1 ₁₅
Kroatische Eisenbahnen	HZ	78	1 ₂ , 1 ₃ , 1 ₄
Slowenische Eisenbahnen	SZ	79	1 ₂ , 1 ₃ , 1 ₄
DB Schenker Rail	DB	80	1 ₂ , 1 ₄
Rail Cargo Austria	ÖBB	81	1 ₂ , 1 ₄
Nationale Gesellschaft der luxemburgischen Eisenbahnen	CFL	82	1 ₂ , 1 ₃ , 1 ₄
Trenitalia	FS	83	1 ₇
Railion Nederland.	NL-RN	84	1 ₂ , 1 ₄
Schweizerische Bundesbahnen / SBB Cargo	SBB/CFF	85	1 ₆
Railion Danmark	DSB	86	1 ₂ , 1 ₃ , 1 ₄
Nationale Gesellschaft der französischen Eisenbahnen	SNCF	87	1 ₁ , 1 ₂ , 1 ₃ , 1 ₁₈
Nationale Gesellschaft der belgischen Eisenbahnen / B-Cargo	B	88	1 ₂ , 1 ₁₆
Portugiesische Eisenbahnen	CP	94	1 ₂ , 1 ₉
Iranische Staatsbahnen	RAI	96	1 ₁₇
Syrische Eisenbahnen	CFS	97	1 ₂ , 1 ₃ , 1 ₄
Irakische Eisenbahnen	IRR	99	1 ₄

8.1 Tafel 1₁: Internationales Lademaß

Zugelassen für alle **Strecken** ausgenommen

- die Strecken in Großbritannien (Tafel 1₈),
- die Strecken in Iran (Tafel 1₁₇).

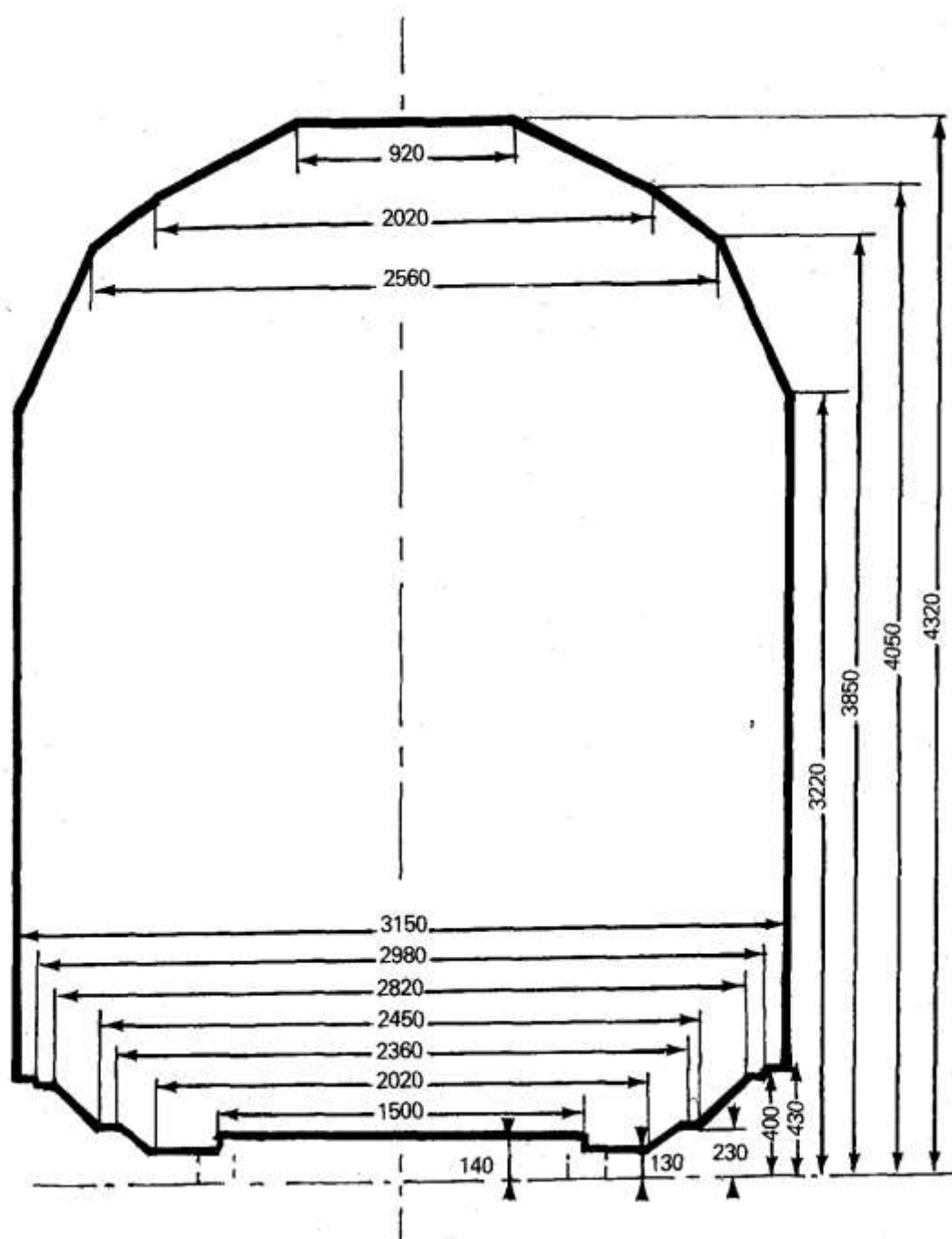


Halbe Breiten des Lademaßes

Höhe über SO mm	Zugehörige halbe Breite mm	Höhe über SO mm	Zugehörige halbe Breite mm	Höhe über SO mm	Zugehörige halbe Breite mm	Höhe über SO mm	Zugehörige halbe Breite mm
		3 450	1 461	3 750	1 260	4 050	893
430		460	1 456	760	1 252	060	871
3175	1 575	470	1450	770	1 243	070	850
180	1 573	480	1 445	780	1 234	080	829
190	1 570	490	1 439	790	1 226	090	807
3 200	1 567	3 500	1 434	3 800	1 217	4 100	786
210	1 563	510	1 428	810	1 207	110	764
220	1 560	520	1 422	820	1 198	120	743
230	1 557	530	1 416	830	1 189	130	721
240	1553	540	1410	840	1 179	140	700
3 250	1 549	3 550	1 404	3 850	1 169	4 150	679
260	1 546	560	1 398	860	1 159	160	657
270	1542	570	1392	870	1 149	170	636
280	1 538	580	1 385	880	1 139	180	614
290	1 534	590	1 379	890	1 128	190	593
3 300	1 530	3 600	1 372	3 900	1 118	4 200	571
310	1 526	610	1 366	910	1 107	210	550
320	1 522	620	1 359	920	1 096	220	529
330	1 518	630	1 352	930	1 085	230	507
340	1 513	640	1 345	940	1 073	240	486
3 350	1 509	3 650	1 338	3 950	1 062	4 250	464
360	1 505	660	1 331	960	1 050	260	443
370	1 500	670	1 323	970	1 038	270	421
380	1 495	680	1 316	980	1 025	4 280	400
390	1 491	690	1308	990	1 013		
3 400	1 486	3 700	1 301	4 000	1 000		
410	1 481	710	1 293	010	979		
420	1 476	720	1 285	020	957		
430	1 471	730	1 277	030	936		
440	1 466	740	1 269	040	914		
3 450	1 461	3 750	1 260	4 050	893		

8.2 Tafel 1₂: Lademaß (UIC) GA

Die Liste der Eisenbahnunternehmen, die dieses Lademaß zulassen, siehe Seiten T1₂-3 bis T1₂-5



Halbe Breiten des Lademaßes

Höhe über SO mm	Zugehörige halbe Breite mm	Höhe über SO mm	Zugehörige halbe Breite mm	Höhe über SO mm	Zugehörige halbe Breite mm	Höhe über SO mm	Zugehörige halbe Breite mm
		3 450	1 467	3 750	1 326	4 050	1 010
430	1 575	460	1 462	760	1 322	060	989
		470	1 457	770	1 317	070	969
		480	1 453	780	1 312	080	948
		490	1 448	790	1 308	090	928
		3 500	1 443	3 800	1 303	4 100	908
3 220	1 570	510	1 439	810	1 298	110	887
		520	1 434	820	1 294	120	867
		530	1 429	830	1 289	130	847
		540	1 425	840	1 284	140	826
3 250	1 560	3 550	1 420	3 850	1 280	4 150	806
260	1 556	560	1 415	860	1 266	160	785
270	1 551	570	1 411	870	1 253	170	765
280	1 546	580	1 406	880	1 239	180	745
290	1 542	590	1 401	890	1 224	190	724
3 300	1 537	3 600	1 397	3 900	1 212	4 200	704
310	1 532	610	1 392	910	1 199	210	684
320	1 528	620	1 387	920	1 185	220	663
330	1 523	630	1 383	930	1 172	230	643
340	1 518	640	1 378	940	1 158	240	622
3 350	1 514	3 650	1 373	3 950	1 145	4 250	602
360	1 509	660	1 368	960	1 131	260	582
370	1 504	670	1 364	970	1 118	270	561
380	1 500	680	1 359	980	1 104	280	541
390	1 495	690	1 354	990	1 091	290	521
3 400	1 490	3 700	1 350	4 000	1 077	4 300	500
410	1 485	710	1 345	010	1 064	310	480
420	1 481	720	1 340	020	1 050	4 320	460
430	1 476	730	1 336	030	1 037		
440	1 471	740	1 331	040	1 023		
3 450	1 467	3 750	1 326	4 050	1 010		

Liste der Eisenbahnunternehmen, die das Lademaß (UIC) GA zulassen

VR

Transitstrecken: alle
Bahnhöfe: alle

HSH

Bahnhöfe: alle

GySEV

Transitstrecken: alle
Bahnhöfe: alle

ZRS

Transitstrecken: alle

ZBH

Transitstrecken: alle
Bahnhöfe: alle

BDZ

Transitstrecken: alle
Bahnhöfe: alle

CD

Transitstrecken: alle
Bahnhöfe: alle

MAV

Transitstrecken: alle Bahnhöfe: alle

ZSSK (ZSR)

Transitstrecken: alle
Bahnhöfe: alle

FNME

Transitstrecken: alle
Bahnhöfe: alle

MZ

Transitstrecken: alle
Bahnhöfe: alle

AAE

Transitstrecken: alle
Bahnhöfe: alle

RENFE

Transitstrecken: alle
Bahnhöfe: alle

JŽ

Transitstrecken: alle
Bahnhöfe: alle

CH

Transitstrecken: alle
Bahnhöfe: alle

TRAFIKVERKET (Schweden)

Transitstrecken: alle
Bahnhöfe: alle

C (NSB)

Transitstrecken: alle
Bahnhöfe: alle

HZ

Transitstrecken: alle
Bahnhöfe: alle

SZ

Transitstrecken: alle
Bahnhöfe: alle

DB

Transitstrecken: alle
Bahnhöfe: alle

ÖBB

Transitstrecken: alle
Bahnhöfe: alle

CFL

Transitstrecken: alle
Bahnhöfe: alle

NS

Transitstrecken: alle
Bahnhöfe: alle

DSB

Transitstrecken:
alle Bahnhöfe: alle

SNCF

Transitstrecken: alle

Bahnhöfe: alle, ausgenommen die Bahnhöfe:

AMPLEPUIIS, AUREC, BAS-MONISTROL,
 BASTIDE-ST LAURENT (LA), BEGAAR,
 BEL-AIR-LA-MEDE, BILLOM, BOENS,
 BRIVES-CHARENSAC, CABANNES, CANDALE,
 CAPDENAC, CHALON-SUR-SAONE (PORT
 NORD), CHAMALIERES-SUR-LOIRE,
 CHAMBONFEUGEROLLES (LE),
 CHARBONNIERES-LES-VARENNE,
 CHATEAUNEUF-LES-MARTIGUES,
 CHATEAURENARD-DE-PROVENCE, CLAVAU
 (LES), COLOMBIERS-RD,
 COURZIEU-BRUSSIEU, DECINES,
 DEVILLE-LES-ROUEN, DRAP-CANTARON,
 FIRMINY, FONTVIEILLE, FRAISSE-UNIEUX,
 GRAND-COMBE-LA-PISE, LANGEAC,
 LANGOGNE, LESGOR, LIPOSTHEY,
 LYON-EST, MACON (PORT FLUVIAL),
 MALBOSC, MAURS, MESSEMPRE, MILLERY
 MONTAGNY, NOIRETABLE, NOVES,
 OYONNAX, PLAN-D'ORGON, PUY EN-VELAY
 (LE), RICAMARIE (LA), RIOUPEYROUX,
 SAINTAMBROIX, SAINTANDIOL, TAMARIS,
 TAKTAS, VIERZY, VIF, VILLEURBANNE,
 VILLEURBANNE-GARAGE,
 VIZILLE-TERRASSE, YCHOUX

Nach diesen Bahnhöfen gilt das Lademaß nach
 Tafel 1.

SNCB

Transitstrecken: alle

Bahnhöfe: alle, ausgenommen die Bahnhöfe:

BEIGNEE, BERZEE, COUR-SUR-HEURE,
 COUVIN, HAM-SUR-HEURE, JAMIOULX,
 MARIEMBOURG, PHILIPPEVILLE, PRY,
 WALCOURT und YVES-GOMEZEE.

Nach diesen Bahnhöfen gilt das Lademaß nach
 Tafel 1.

CP

Bahnhöfe: alle

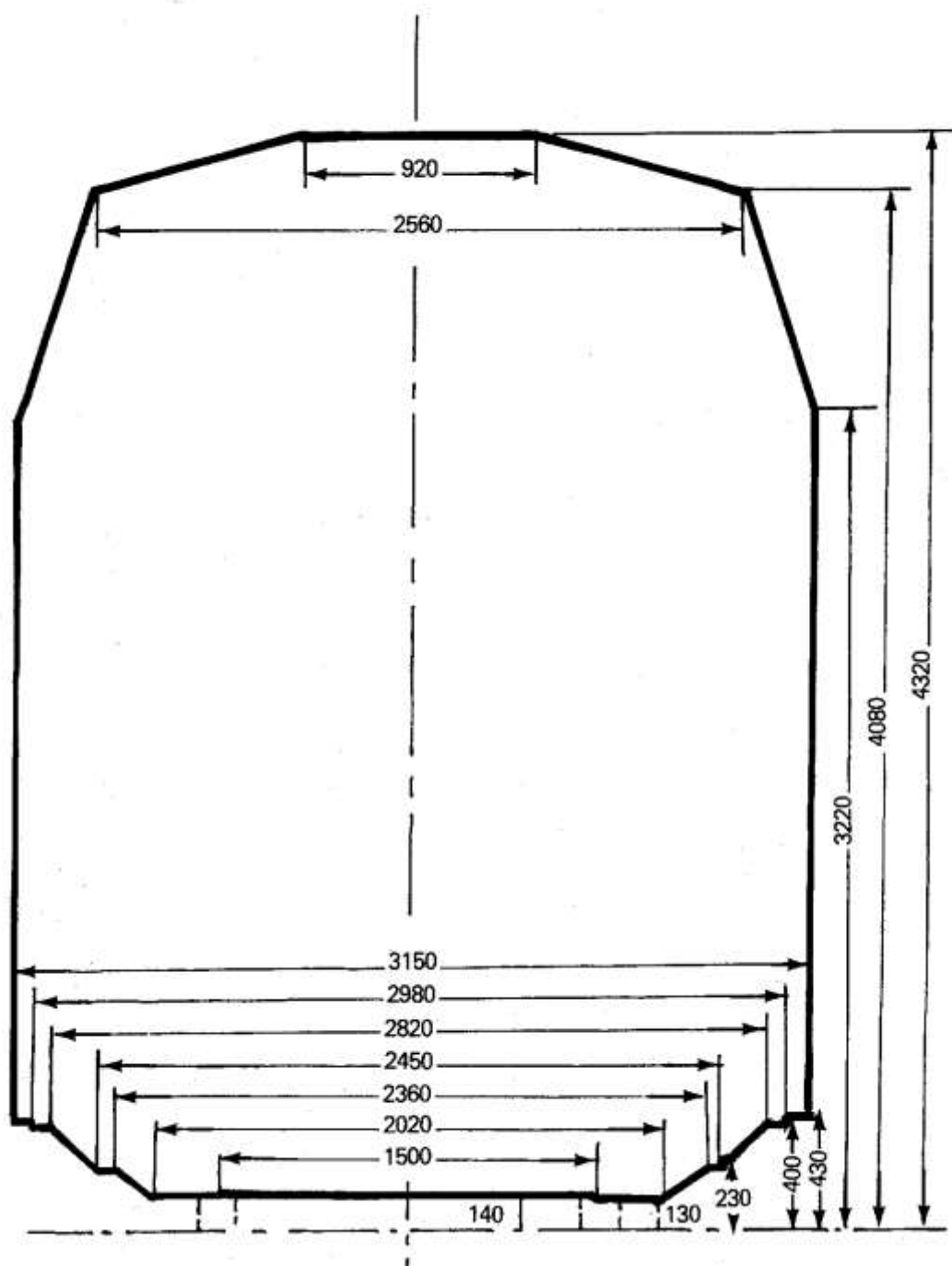
CFS

Transitstrecken: alle

Bahnhöfe: alle

8.3 Tafel 13: Lademaß (UIC) GB

Die Liste der Eisenbahnunternehmen, die dieses Lademaß zulassen, siehe Seiten T13-3 bis T13-5



Halbe Breiten des Lademaßes

Höhe über SO mm	Zugehörige halbe Breite mm	Höhe über SO mm	Zugehörige halbe Breite mm	Höhe über SO mm	Zugehörige halbe Breite mm	Höhe über SO mm	Zugehörige halbe Breite mm
		3 450	1 496	3 750	1 393	4 050	1 290
430	1 575	460	1 492	760	1 389	060	1 286
		470	1 489	770	1 386	070	1 283
		480	1 485	780	1 382	080	1 280
		490	1 482	790	1 379	090	1 245
		3 500	1 478	3 800	1 376	4 100	1 211
3 220	1 571	510	1 475	810	1 372	110	1 177
		520	1 472	820	1 369	120	1 143
230		530	1 468	830	1365	130	1 109
240		1 568	540	1 465	840	1362	140
3 250	1 564	3 550	1 461	3 850	1 358	4 150	1 040
260	1561	560	1 458	860	1355	160	1 006
270	1 557	570	1 454	870	1 352	170	972
280	1 554	580	1 451	880	1 348	180	938
290	1 550	590	1 448	890	1 345	190	904
3 300	1 547	3 600	1 444	3 900	1 341	4 200	870
310	1 544	610	1 441	910	1 338	210	835
320	1 540	620	1 437	920	1 334	220	801
330	1 537	630	1 434	930	1 331	230	767
340	1 533	640	1 430	940	1 328	240	733
3 350	1 530	3 650	1 427	3 950	1 325	4 250	699
360	1 526	660	1 424	960	1 321	260	665
370	1 523	670	1 420	970	1 317	270	630
380	1 520	680	1 417	980	1 314	280	596
390	1 516	690	1 413	990	1 310	290	562
3 400	1 513	3 700	1 410	4 000	1 307	4 300	528
410	1 509	710	1 406	010	1 304	310	494
420	1 506	720	1 403	020	1 300	4 320	460
430	1 502	730	1 400	030	1 297		
440	1 499	740	1 396	040	1 293		
3 450	1 496	3 750	1 393	4 050	1 290		

Liste der Eisenbahnverkehrsunternehmen, die das Lademaß (UIC) GB zulassen

VR, GySEV, ZRS, ZFBH, RCH, MZ, SZ, DSB, CFS, TRAFIKVERKET (Schweden)

Transitstrecken: alle

Bahnhöfe: alle

CDC

Transitstrecken: alle

Bahnhöfe: keine

HSH

Bahnhöfe: alle

BDZ

Transitstrecken: alle

Bahnhöfe: alle, ausgenommen:

BOROUCHTITZA, CHICHKOV TZI, DEBELETZ, GABROVO, GUECHEVO, KJUSTENDIL, KOPILOVTZI, KRASETZ, PLATCHKOV TZI, RADEV TZI, RADOUNTZI, RAJDAVITZA, SAMOVODENE, SOKOLOVO, VARBANOVO, VELIKO, TRAPEZITZA, TRIAVNA

ZSSKC

Transitstrecken: alle

Bahnhöfe: alle, ausgenommen:

BANSKA BELA, BANSKA SSTIAVNICA, KREMNICA, KREMNICKE BANE

ZS

Transitstrecken: alle, ausgenommen:

VALJEVO-KALENIC und GRLICA-DJENERAL JANKOVIC

Bahnhöfe: alle

TRAI NOSE

Transitstrecken:

IDOMENI-MESSONISSION, IDOMENI-PROMACHON, MESSONISSION-PROMACHON, ORMENION-PITHION

Bahnhöfe

Via IDOMENI, MESSONISSION und PROMACHON:

ADENDRON, AGRAS, ALEXANDRIA, ALIKI, AMINTEON, ANCHIALOS MAC., ARMENION, ARNISSA, ASPROS, DOIRANI, DOMOKOS, DOXARAS, EDESSA, EGHINION-KOLINDROS, EPISKOPI, FILADELPHIA, FLORINA, GALIKOS, GHEFIRA, GIRTONI, IDOMENI, KALINDIA, KASTANAS, KASTANOUSSA, KATERINI, KILKIS, KOMANOS, KAIANI, KRANON, LACHA-NOKIPI, LAKIA, LARISSA, LATOMION, LEPTOKARIA, LITOCHEORON, MANDRAKION, MAVRODENDRION, MESSONISSION, METALLIKO, MOURIES, NAOUSSA, N. AGATHOU-POLIS, ORFANA, PALEOFARSALOS, PLATAMON, PLATZ, POLIKASTRON, PROMACHON, PTOLEMAIS, RAPSANI, RODOPOLIS, SERRE, SIDIROKASTRO, SINDOS, SKIDRA, SKOTOUSSA, STRIMON, TEMPI, THESSALONIKI, VELESTINON, VERIA, VEVI, VIRONIA, VOLOS, XECHASME NI.

Via ORMENION und PITHION:

ALEXANDROUPOLIS, CHIMONION, DIDIMOTICHON, DIKEA, FERE, LAGHINA, LAVARA, N. ORESTIAS, N. VISSA, ORMENION, PEPLOS, PITHION, SOUFLION, TICHERON

C (NSB)

Transitstrecken: alle

Bahnhöfe: alle, ausgenommen ARENDAL

HZ

Transitstrecken: alle

Bahnhöfe: alle, ausgenommen:

KASTEL STARI, KASTEL SUCURAC, SADINE, SOLIN LUKA, SPLIT, SPLIT PREDGRADE

CFL

Transitstrecken:

BETTEMBOURG-KLEINBETTINGEN, WASSERBILLIG-RODANGE/ATHUS.

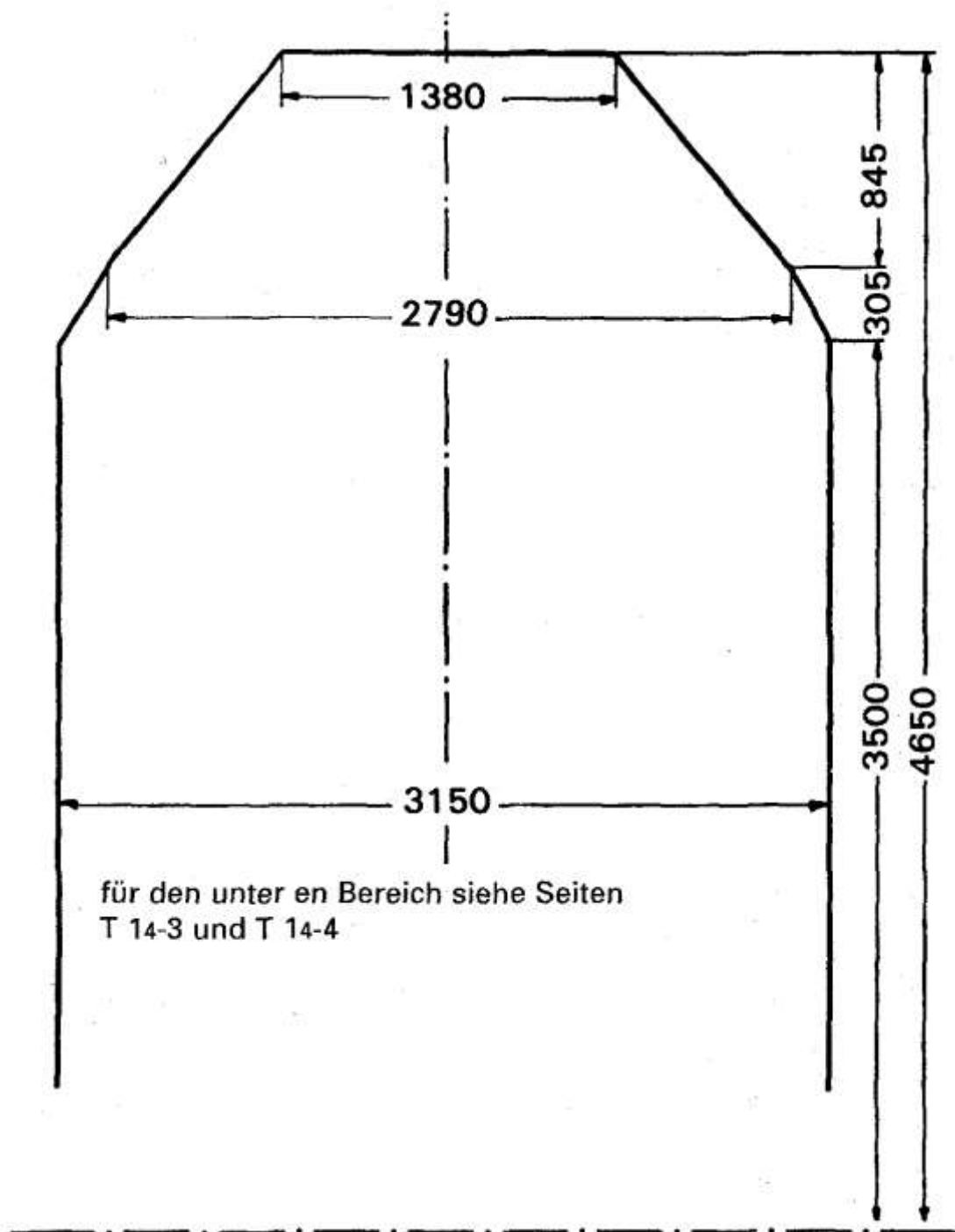
Bahnhöfe: alle, ausgenommen:

BELLAIN, BISSEN, CLERVAUX, COLMAR-BERG, COLMAR-USINES, CRUCHTEN, DIEKIRCH, DOMMELDANGE, DRAUFFELT, ETTTELBRUCK, GOEBELSMUEHLE, KAUTENBACH, LINTGEN, LORENTZWEILLER, MAULUSMUEHLE, MERSCH, MICHELAU, SCHIEREN, TROISVIERGES, WALFERDANGE, WILNERWILTZ

SNCF

siehe Tafel 1₁₈

8.4 Tafel 14: Lademaß der LG, HSH, GySEV, ZRS, ZBH, ZFBH, PKP, BDZ, CFR, CDC, MAV¹⁾ ZSSK (ZSR), MZ, AAE, JZ, CH, TCDD²⁾, HZ, SZ, DB, ÖBB, CFL, NS, DSB, CFS, IRR



Ausgenommen die Bahnhöfe:

¹⁾ **MAV**: BUDAPEST DELI-PU

Nach diesem Bahnhof gilt das Lademaß nach Tafel 1.

²⁾ **TCDD**: KAPIKULE, EDIRNE, ALPULLU, LULEBURGAZ, MURATLI, CORLU, CERKEZKOY, HALKALI, KAPIKOY, VAN

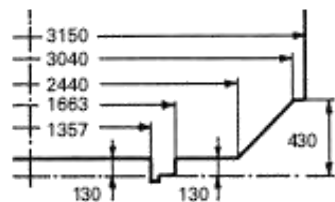
Nach diesen Bahnhöfen gelten die Lademaße nach Tafeln 1₁₂ oder 1₁₃ oder 1₁₄.

Halbe Breiten des Lademaßes

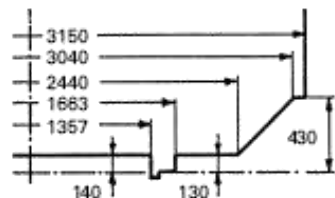
Höhe über SO mm	Zugehörige halbe Breite mm	Höhe über SO mm	Zugehörige halbe Breite mm	Höhe über SO mm	Zugehörige halbe Breite mm	Höhe über SO mm	Zugehörige halbe Breite mm
		3 800	1 398	4 100	1 149	4 400	899
430	} 1 575	805	1395				
3 500							
510	1 569	810	1 391	110	1 141	410	890
520	1 563	820	1 382	120	1 132	420	882
530	1 557	830	1 374	130	1 124	430	874
540	1 551	840	1 366	140	1 116	440	865
3 550	1 545	3 850	1 357	4 150	1 107	4 450	857
560	1 540	860	1 349	160	1 099	460	849
570	1 534	870	1 341	170	1 090	470	840
580	1528	880	1332	180	1082	480	832
590	1 522	890	1 324	190	1 074	490	823
3 600	1 516	3 900	1 316	4 200	1 065	4 500	815
610	1 510	910	1 307	210	1 057	510	807
620	1 504	920	1 299	220	1 049	520	798
630	1 498	930	1 291	230	1 040	530	790
640	1 492	940	1 282	240	1 032	540	782
3 650	1 486	3 950	1 274	4 250	1 024	4 550	773
660	1 481	960	1 266	260	1 015	560	765
670	1 475	970	1 257	270	1 007	570	757
680	1 469	980	1 249	280	999	580	748
690	1 463	990	1 241	290	990	590	740
3 700	1 457	4 000	1 232	4 300	982	4 600	732
710	1 451	010	1 224	310	974	610	723
720	1 445	020	1 216	320	965	620	715
730	1 439	030	1 207	330	957	630	707
740	1 433	040	1 199	340	949	640	698
750	1 427	4 050	1 191	4 350	940	4 650	690
760	1 422	060	1 182	360	932		
770	1 416	070	1 174	370	924		
780	1 410	080	1 166	380	915		
790	1 404	090	1 157	390	907		
3 800	1 398	4 100	1 149	4 400	899		

Unterer Bereich des Lademaßes der Eisenbahnverkehrsunternehmen

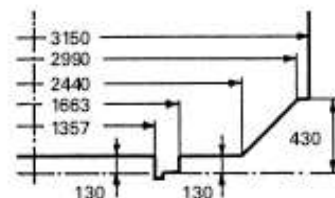
GySEV, CFR, MAV, ÖBB, CFL, DSB



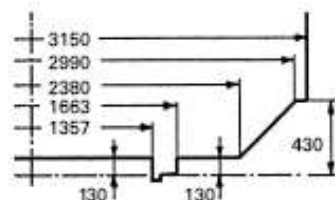
BDZ, CDC, ZSSK (ZSR), AAE, DB



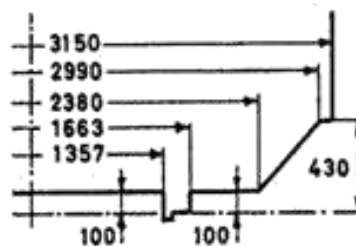
LG, PKP, NS, IRR



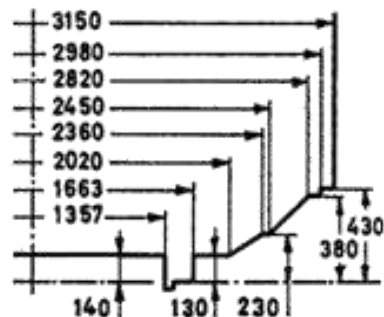
ZRS, ZFBH, MZ, JZ, HZ, SZ



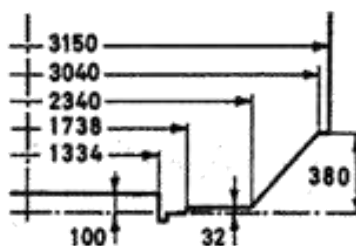
CH



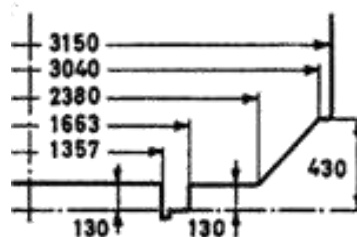
TCDD



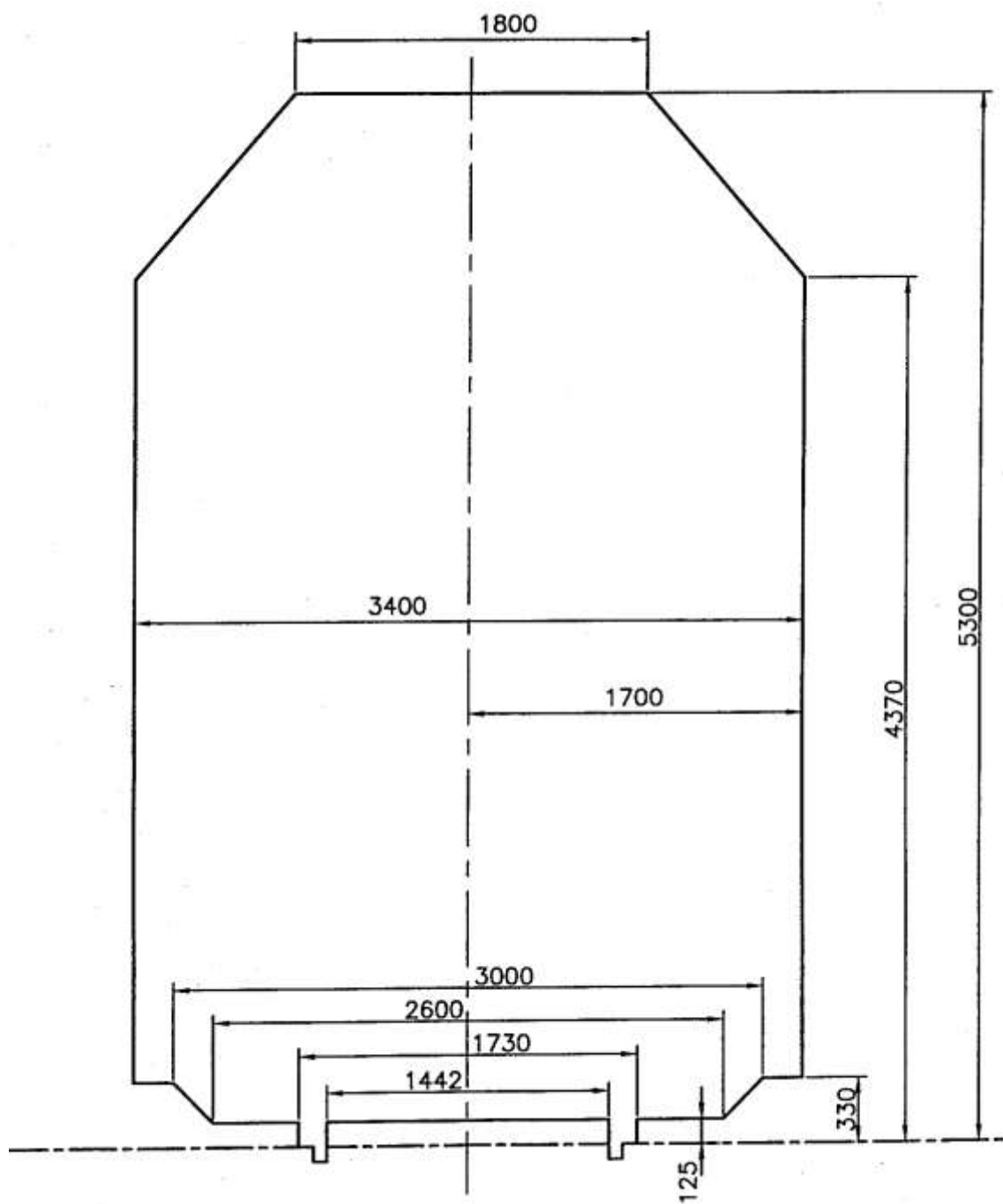
CFS



HSH



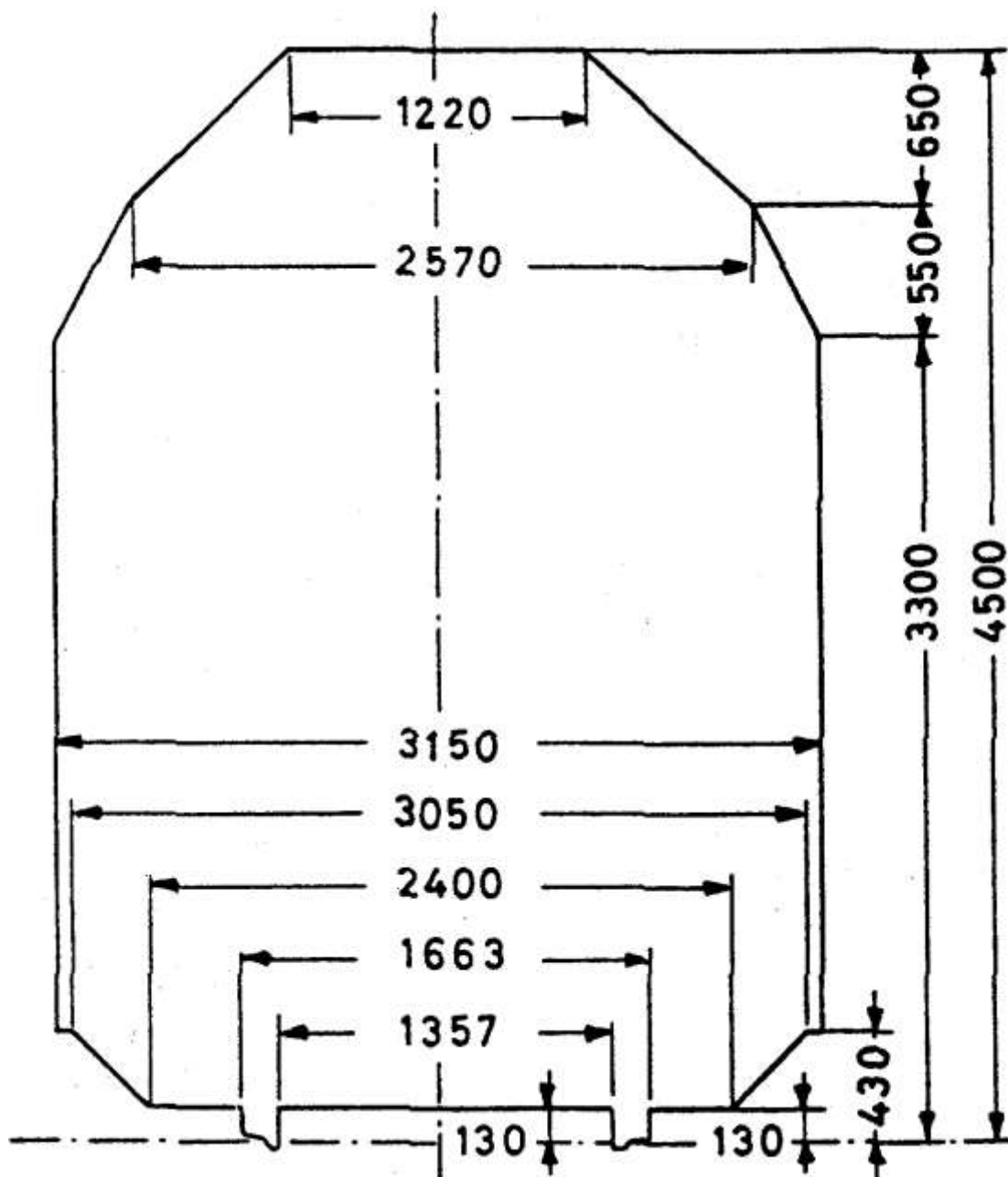
8.5 Tafel 1₅: Lademaß der VR



Halbe Breiten des Lademaßes

Höhe über SO mm	Zugehörige halbe Breite mm	Höhe über SO mm	Zugehörige halbe Breite mm	Höhe über SO mm	Zugehörige halbe Breite mm	
330	} 1 700					
4 370						
4 380		1 691	-	-	-	-
4 390		1 683				
4 400	1 674	4 700	1 416	5 000	1 158	
410	1 666	710	1 408	010	1 149	
420	1 657	720	1 399	020	1 141	
430	1 648	730	1 390	030	1 132	
440	1 640	740	1 382	040	1 124	
4 450	1 631	4 750	1 373	5 050	1 115	
460	1 623	760	1 365	060	1 106	
470	1 614	770	1 356	070	1 098	
480	1 605	780	1 347	080	1 089	
490	1 597	790	1 339	090	1 081	
4 500	1 588	4 800	1 330	5 100	1 072	
510	1 580	810	1 322	110	1 063	
520	1 571	820	1 313	120	1 055	
530	1 562	830	1 304	130	1 046	
540	1 554	840	1 296	140	1 038	
4 550	1 545	4 850	1 287	5 150	1 029	
560	1 537	860	1 278	160	1 020	
570	1 528	870	1 270	170	1 012	
580	1 519	880	1 261	180	1 003	
590	1 511	890	1 253	190	995	
4 600	1 500	4 900	1 244	5 200	986	
610	1 494	910	1 235	210	977	
620	1 485	920	1 227	220	969	
630	1 476	930	1 218	230	960	
640	1 468	940	1 210	240	952	
4 650	1 459	4 950	1 201	5 250	943	
660	1 451	960	1 192	260	934	
670	1 442	970	1 184	270	926	
680	1 433	980	1 175	280	917	
690	1 425	990	1 167	290	909	
-	-	-	-	5 300	900	

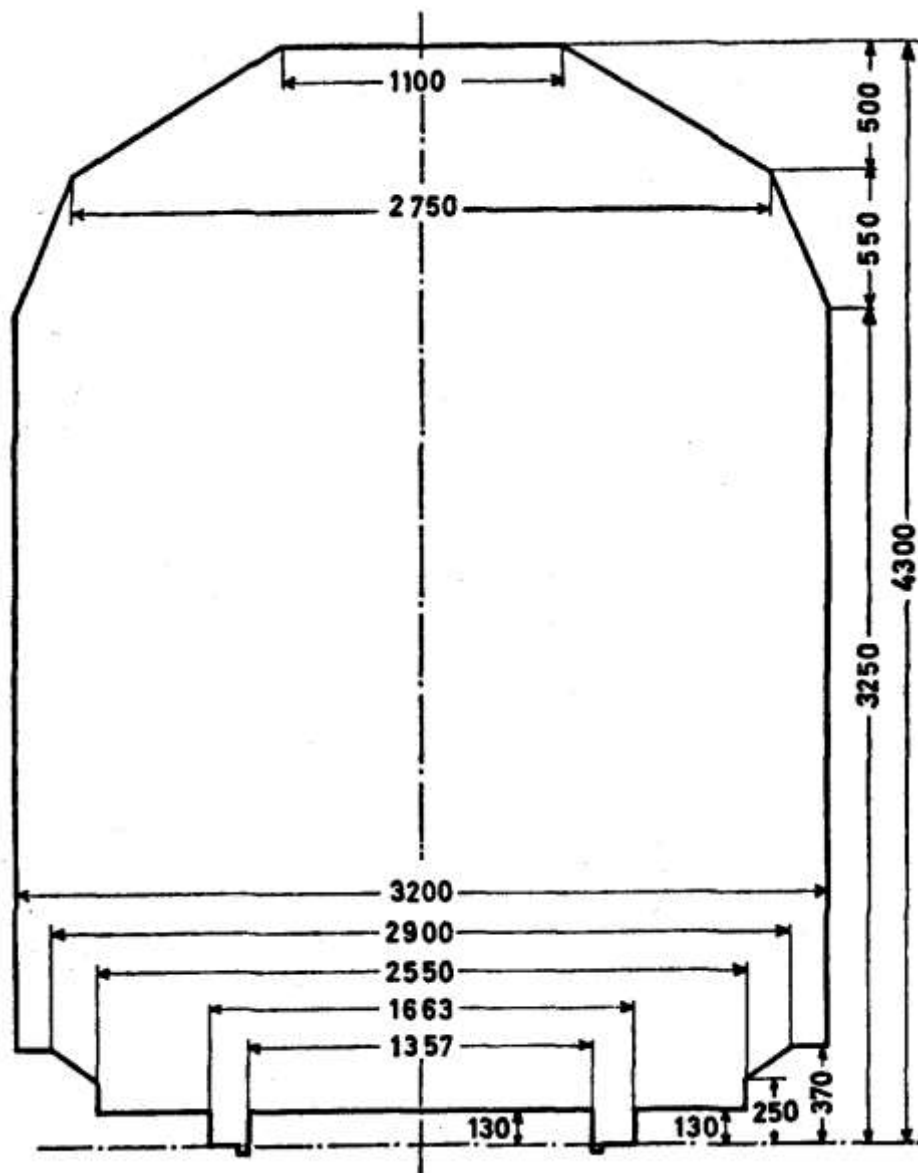
8.6 Tafel 16: Lademaß der BLS, SBB



Halbe Breiten des Lademaßes

Höhe über SO mm	Zugehörige halbe Breite mm	Höhe über SO mm	Zugehörige halbe Breite mm	Höhe über SO mm	Zugehörige halbe Breite mm	Höhe über SO mm	Zugehörige halbe Breite mm
3 300	1 575	3 600	1 417	3 900	1 233	4 200	922
310	1 570	610	1 412	910	1 223	210	911
320	1 565	620	1 406	920	1 212	220	901
330	1 559	630	1 401	930	1 202	230	890
340	1 554	640	1 396	940	1 192	240	880
3 350	1 549	3 650	1 390	3 950	1 181	4 250	870
360	1 543	660	1 385	960	1 171	260	859
370	1 538	670	1 380	970	1 160	270	849
380	1 533	680	1 375	980	1 150	280	838
390	1 528	690	1 369	990	1 140	290	828
3 400	1 522	3 700	1 364	4 000	1 129	4 300	818
410	1 517	710	1 359	010	1 119	310	807
420	1 512	720	1 354	020	1 108	320	797
430	1 507	730	1 348	030	1 098	330	787
440	1 501	740	1 343	040	1 088	340	776
3 450	1 496	3 750	1 338	4 050	1 077	4 350	766
460	1 491	760	1 333	060	1 067	360	755
470	1 485	770	1 327	070	1 057	370	745
480	1 480	780	1 322	080	1 046	380	735
490	1 475	790	1 317	090	1 036	390	724
3 500	1 470	3 800	1 311	4 100	1 025	4 400	714
510	1 464	810	1 306	110	1 015	410	703
520	1 459	820	1 301	120	1 005	420	693
530	1 454	830	1 296	130	994	430	683
540	1 449	840	1 290	140	984	440	672
3 550	1 443	3 850	1 285	4 150	973	4 450	662
560	1 439	860	1 275	160	963	460	652
570	1 433	870	1 264	170	953	470	641
580	1 427	880	1 254	180	942	480	631
590	1 422	890	1 243	190	932	490	620
3 600	1 417	3 900	1 233	4 200	922	4 500	610

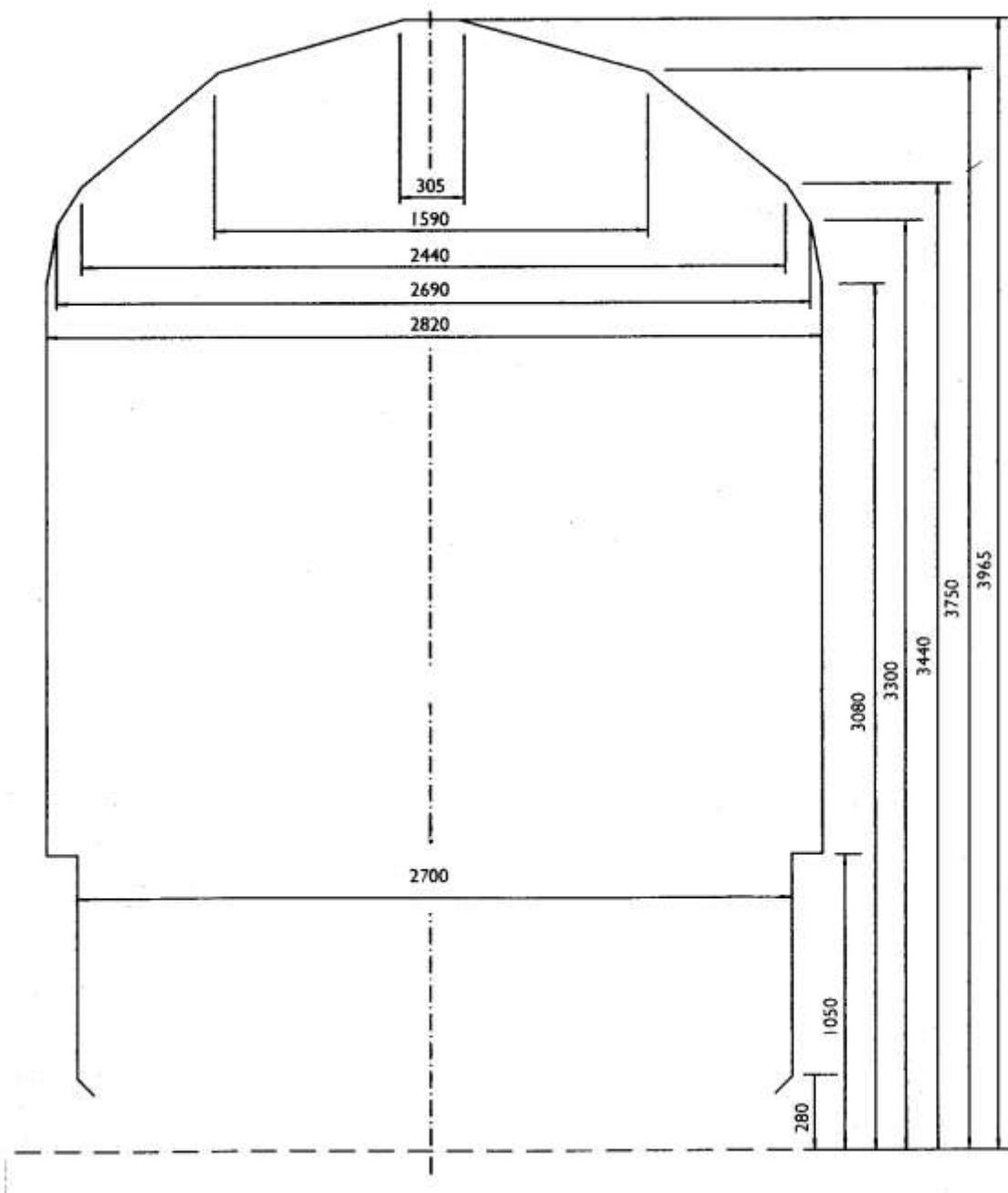
8.7 Tafel 17: Lademaß der FNME, FS



Halbe Breiten des Lademaßes

Höhe über SO mm	Zugehörige halbe Breite mm	Höhe über SO mm	Zugehörige halbe Breite mm	Höhe über SO mm	Zugehörige halbe Breite mm	Höhe über SO mm	Zugehörige halbe Breite mm
		3 500	1 498	3 800	1 375	4 100	880
		510	1 494	810	1 359	110	864
		520	1 490	820	1 342	120	847
		530	1 485	830	1 326	130	831
370	} 1 600	540	1 481	840	1 309	140	814
3 250		3 550	1 477	3 850	1 293	4 150	798
260	1 596	560	1 473	860	1 276	160	781
270	1 592	570	1 469	870	1 260	170	765
280	1 588	580	1 465	880	1 243	180	748
290	1 584	590	1 461	890	1 227	190	732
3 300	1 580	3 600	1 457	3 900	1 210	4 200	715
310	1 575	610	1 453	910	1 194	210	699
320	1 571	620	1 449	920	1 177	220	682
330	1 567	630	1 445	930	1 161	230	666
340	1 563	640	1 440	940	1 144	240	649
3 350	1 559	3 650	1 436	3 950	1 128	4 250	633
360	1 555	660	1 432	960	1 111	260	616
370	1 551	670	1 428	970	1 095	270	600
380	1 547	680	1 424	980	1 078	280	583
390	1 543	690	1 420	990	1 062	290	567
3 400	1 539	3 700	1 416	4 000	1 045	4 300	550
410	1535	710	1412	010	1029		
420	1530	720	1408	020	1012		
430	1 526	730	1 404	030	996		
440	1 522	740	1 400	040	979		
3 450	1 518	3 750	1 395	4 050	963		
460	1 514	760	1 391	060	946		
470	1 510	770	1 387	070	930		
480	1 506	780	1 383	080	913		
490	1 502	790	1 379	090	897		
3 500	1 498	3 800	1 375	4 100	880		-

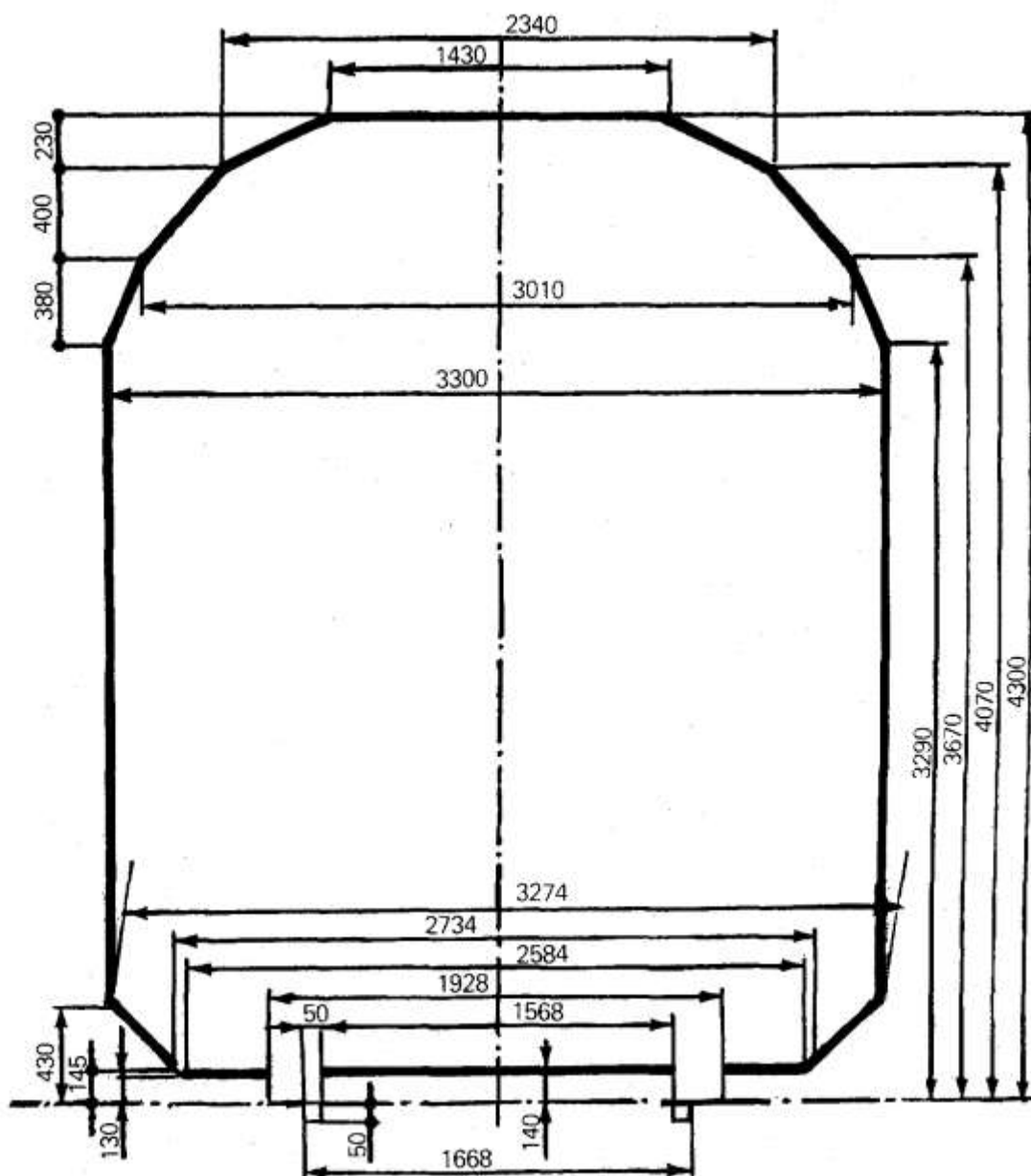
8.8 Tafel 1₈: Lademaß in Großbritannien



Halbe Breiten des Lademaßes

Höhe über SO mm	Zugehörige halbe Breite mm	Höhe über SO mm	Zugehörige halbe Breite mm	Höhe über SO mm	Zugehörige halbe Breite mm
3 080	1 410	3 370	1 283	3 670	905
3 090	1 407	3 380	1 274	3 680	891
3 100	1 404	3 390	1 265	3 690	877
3 110	1 401	3 400	1 256	3 700	864
3 120	1 398	3 410	1 247	3 710	850
3 130	1 395	3 420	1 238	3 720	836
3 140	1 392	3 430	1 229	3 730	822
3 150	1 389	3 440	1 220	3 740	809
3 160	1 386	3 450	1 207	3 750	795
3 170	1 383	3 460	1 193	3 760	765
3 180	1 379	3 470	1 179	3 770	735
3 190	1 376	3 480	1 165	3 780	706
3 200	1 373	3 490	1 151	3 790	676
3 210	1 371	3 500	1 138	3 800	646
3 220	1 368	3 510	1 124	3 810	616
3 230	1 366	3 520	1 110	3 820	586
3 240	1 363	3 530	1 097	3 830	556
3 250	1 360	3 540	1 083	3 840	526
3 260	1 357	3 550	1 069	3 850	496
3 270	1 354	3 560	1 055	3 860	466
3 280	1 351	3 570	1 042	3 870	436
3 290	1 348	3 580	1 028	3 880	407
3 300	1 345	3 590	1 014	3 890	377
3 310	1 336	3 600	1 001	3 900	347
3 320	1 327	3 610	987	3 910	317
3 330	1 318	3 620	973	3 920	287
3 340	1 309	3 630	960	3 930	257
3 350	1 300	3 640	946	3 940	227
3 360	1 291	3 650	932	3 950	197
		3 660	918	3 965	152.5

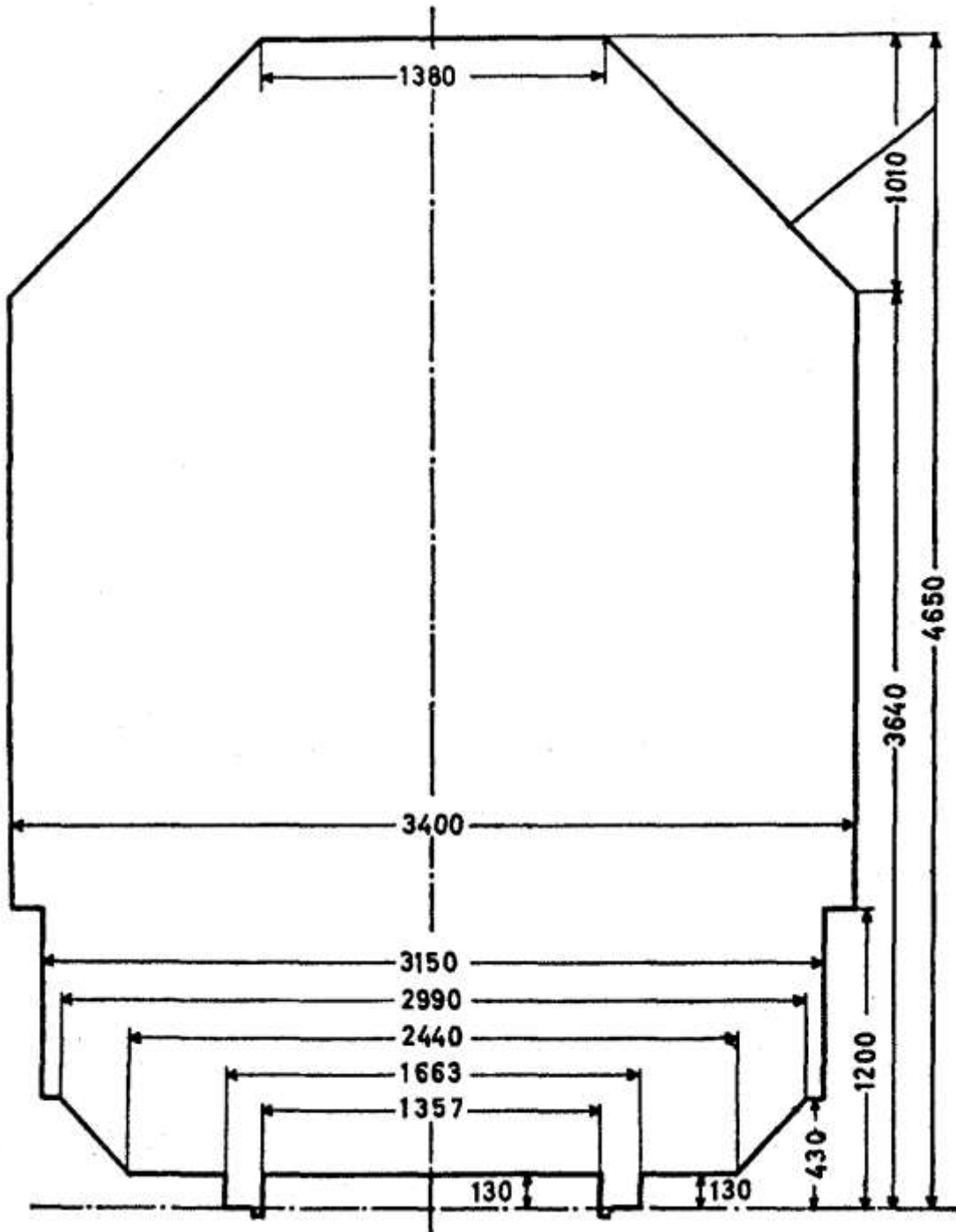
8.9 Tafel 1₉: Lademaß der RENFE, CP



Halbe Breiten des Lademaßes

Höhe über SO mm	Zugehörige halbe Breite mm	Höhe über SO mm	Zugehörige halbe Breite mm	Höhe über SO mm	Zugehörige halbe Breite mm	Höhe über SO mm	Zugehörige halbe Breite mm
430 3 290	} 1 650						
3 300		1 646	3 600	1 532	3 900	1 312	4 200
310	1 642	610	1 528	910	1 304	210	893
320	1 638	620	1 524	920	1 296	220	873
330	1 635	630	1 520	930	1 287	230	853
340	1 631	640	1 516	940	1 279	240	834
350	1 627	650	1 513	950	1 270	250	814
360	1 623	660	1 509	960	1 262	260	794
370	1 619	670	1 505	970	1 254	270	774
380	1 616	680	1 497	980	1 245	280	755
390	1 612	690	1 488	990	1 237	290	735
3 400	1 608	3 700	1 480	4 000	1 229	4 300	715
410	1 604	710	1 471	010	1 220		
420	1 600	720	1 463	020	1 212		
430	1 597	730	1 455	030	1 203		
440	1 593	740	1 446	040	1 195		
450	1 589	750	1 438	050	1 187		
460	1 585	760	1 430	060	1 178		
470	1 581	770	1 421	070	1 170		
480	1 577	780	1 413	080	1 150		
490	1 574	790	1 404	090	1 130		
3 500	1 570	3 800	1 396	4 100	1 111		
510	1 566	810	1 388	110	1 091		
520	1 562	820	1 379	120	1 071		
530	1 558	830	1 371	130	1 051		
540	1 555	840	1 363	140	1 031		
550	1 551	850	1 354	150	1 012		
560	1 547	860	1 346	160	992		
570	1 543	870	1 337	170	972		
580	1 539	880	1 329	180	952		
590	1 535	890	1 321	190	933		
3 600	1 532	3 900	1 312	4 200	913		-

8.10 Tafel 1₁₀: Lademaß der TRAFIKVERKET (Schweden)



Halbe Breiten des Lademaßes

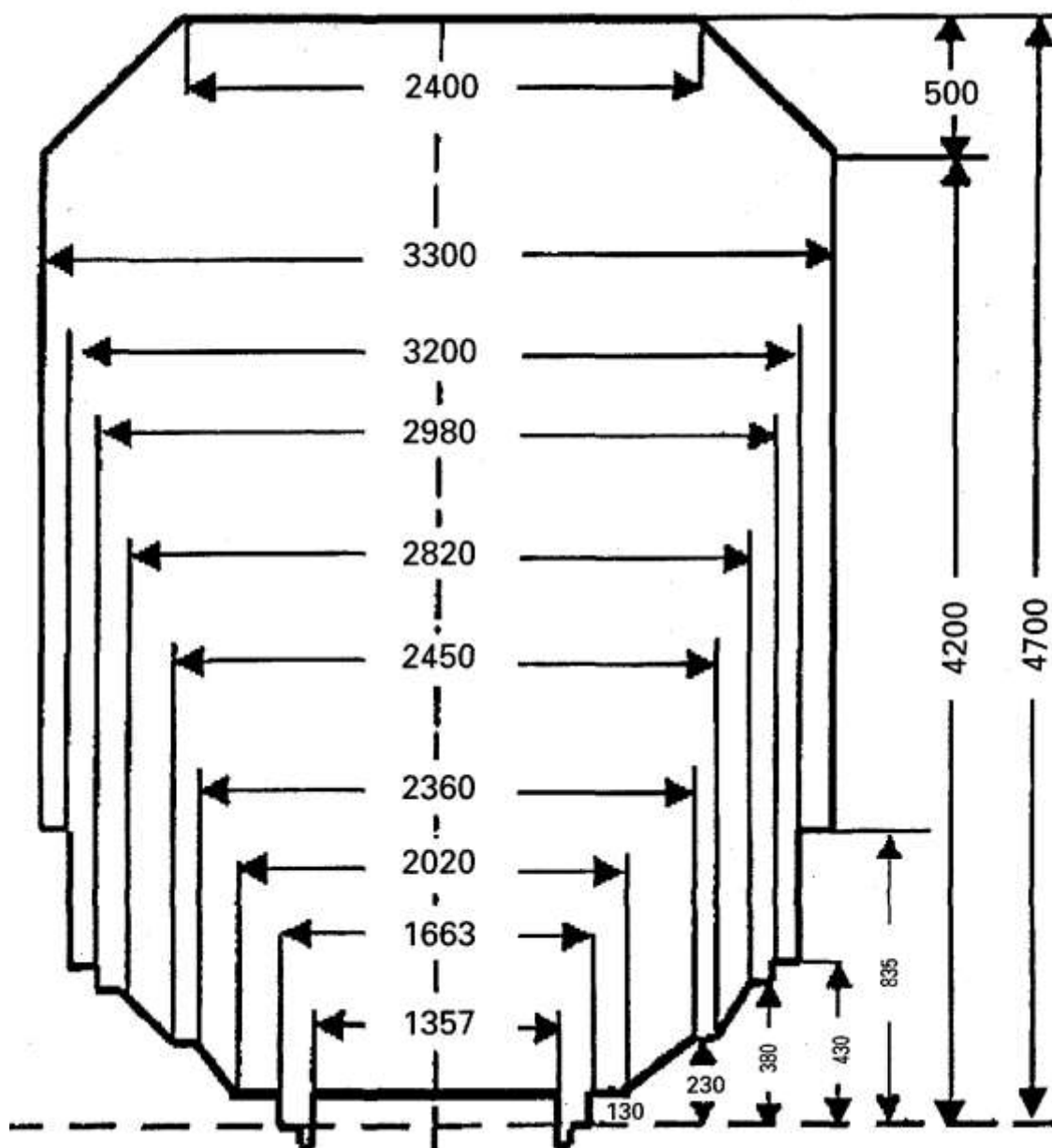
Höhe über SO mm	Zugehörige halbe Breite mm	Höhe über SO mm	Zugehörige halbe Breite mm	Höhe über SO mm	Zugehörige halbe Breite mm	Höhe über SO mm	Zugehörige halbe Breite mm
		3 900	1 440	4 200	1 140	4 500	840
430	} 1 575	910	1 430	210	1 130	510	830
1 200		920	1 420	220	1 120	520	820
1 200	} 1 700	930	1 410	230	1 110	530	810
3 640		940	1 400	240	1 100	540	800
3 650	1 690	3 950	1 390	4 250	1 090	4 550	790
660	1 680	960	1 380	260	1 080	560	780
670	1 670	970	1 370	270	1 070	570	770
680	1 660	980	1 360	280	1 060	580	760
690	1 650	990	1 350	290	1 050	590	750
3 700	1 640	4 000	1 340	4 300	1 040	4 600	740
710	1 630	010	1 330	310	1 030	610	730
720	1 620	020	1 320	320	1 020	620	720
730	1 610	030	1 310	330	1 010	630	710
740	1 600	040	1 300	340	1 000	640	700
3 750	1 590	4 050	1 290	4 350	990	4 650	690
760	1 580	060	1 280	360	980		
770	1 570	070	1 270	370	970		
780	1 560	080	1 260	380	960		
790	1 550	090	1 250	390	950		
3 800	1 540	4 100	1 240	4 400	940		
810	1 530	110	1 230	410	930		
820	1 520	120	1 220	420	920		
830	1 510	130	1 210	430	910		
840	1 500	140	1 200	440	900		
3 850	1 490	4 150	1 190	4 450	890		
860	1 480	160	1 180	460	880		
870	1 470	170	1 170	470	870		
880	1 460	180	1 160	480	860		
890	1 450	190	1 150	490	850		
3 900	1 440	4 200	1 140	4 500	840		

8.11 Tafel 1₁₁: vorbehalten

8.12 Tafel 1₁₂: Lademaß der TCDD

Gültig für

- die Strecke : KAPIKULE-EDIRNE,
- die Bahnhöfe : KAPIKULE, EDIRNE.



Für die übrigen Bahnhöfe gelten die Lademaße nach Tafeln 1₄, 1₁₃ und 1₁₄.

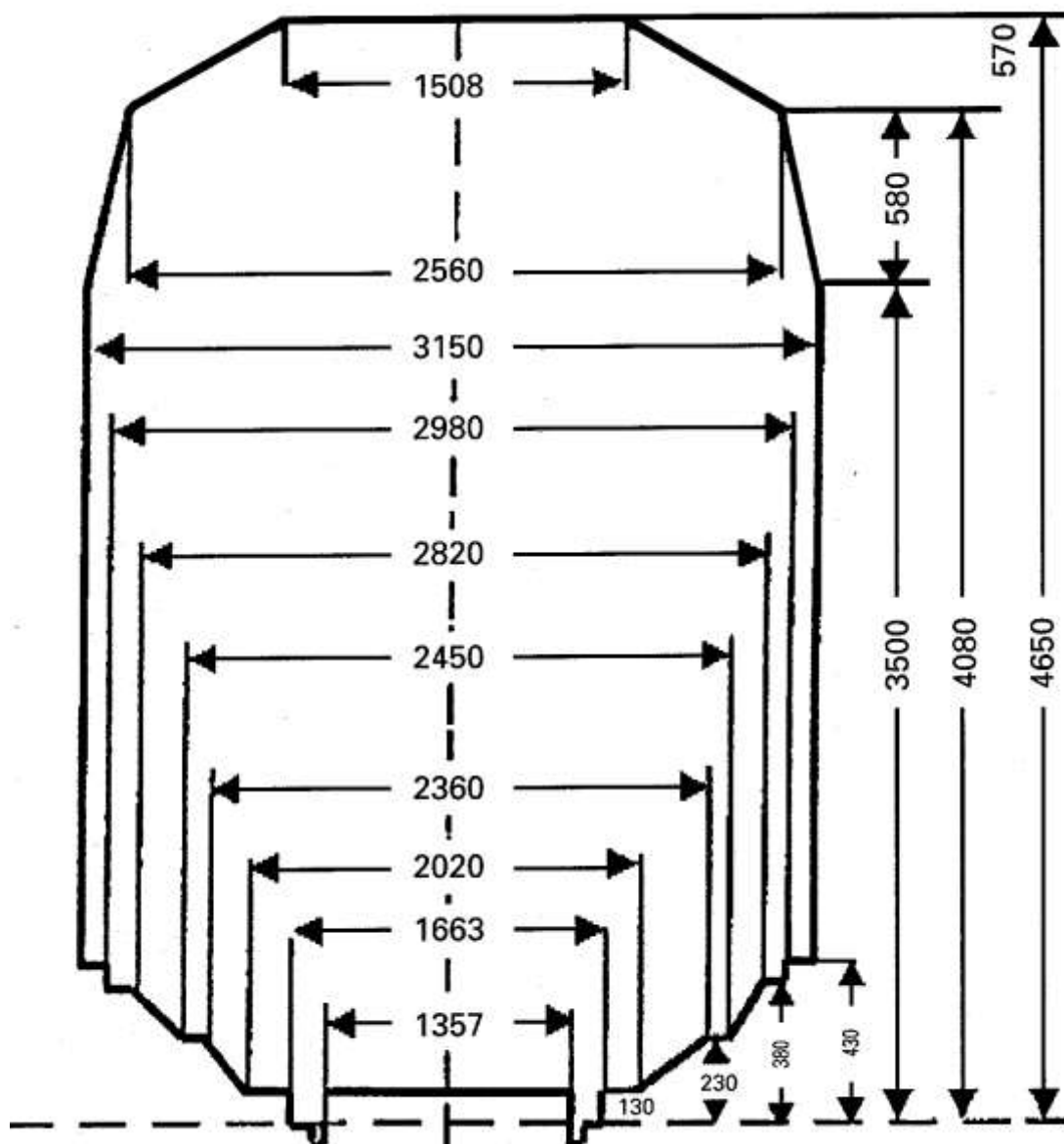
Halbe Breiten des Lademaßes

Höhe über SO mm	Zugehörige halbe Breite mm	Höhe über SO mm	Zugehörige halbe Breite mm
430 835	} 1 600		
835 4 200		} 1 650	
			4 450
210	1 640	460	1 428
220	1 630	470	1 421
230	1 620	480	1 414
240	1 610	490	1 407
4 250	1 600	4 500	1 400
260	1 590	510	1 390
270	1 580	520	1 380
280	1 570	530	1 370
290	1 560	540	1 360
4 300	1 550	4 550	1 350
310	1 540	560	1 340
320	1 530	570	1 330
330	1 520	580	1 320
340	1 510	590	1 310
4 350	1 500	4 600	1 300
360	1 490	610	1 290
370	1 480	620	1 280
380	1 470	630	1 270
390	1 460	640	1 260
4 400	1 450	4 650	1 250
410	1 445	660	1 240
420	1 440	670	1 230
430	1 435	680	1 220
440	1 430	690	1 210
4 450	1 435	4 700	1 200

8.13 Tafel 1₁₃: Lademaß der TCDD

Gültig für

- die Strecke: EDIRNE-HALKALI,
- die Bahnhöfe: ALPULLU, LÜLEBURGAZ, MURATLI, CORLU, CERKEZKÖY, HALKALI.



Für die übrigen Bahnhöfe gelten die Lademaße nach Tafeln 1₄, 1₁₂ und 1₁₄.

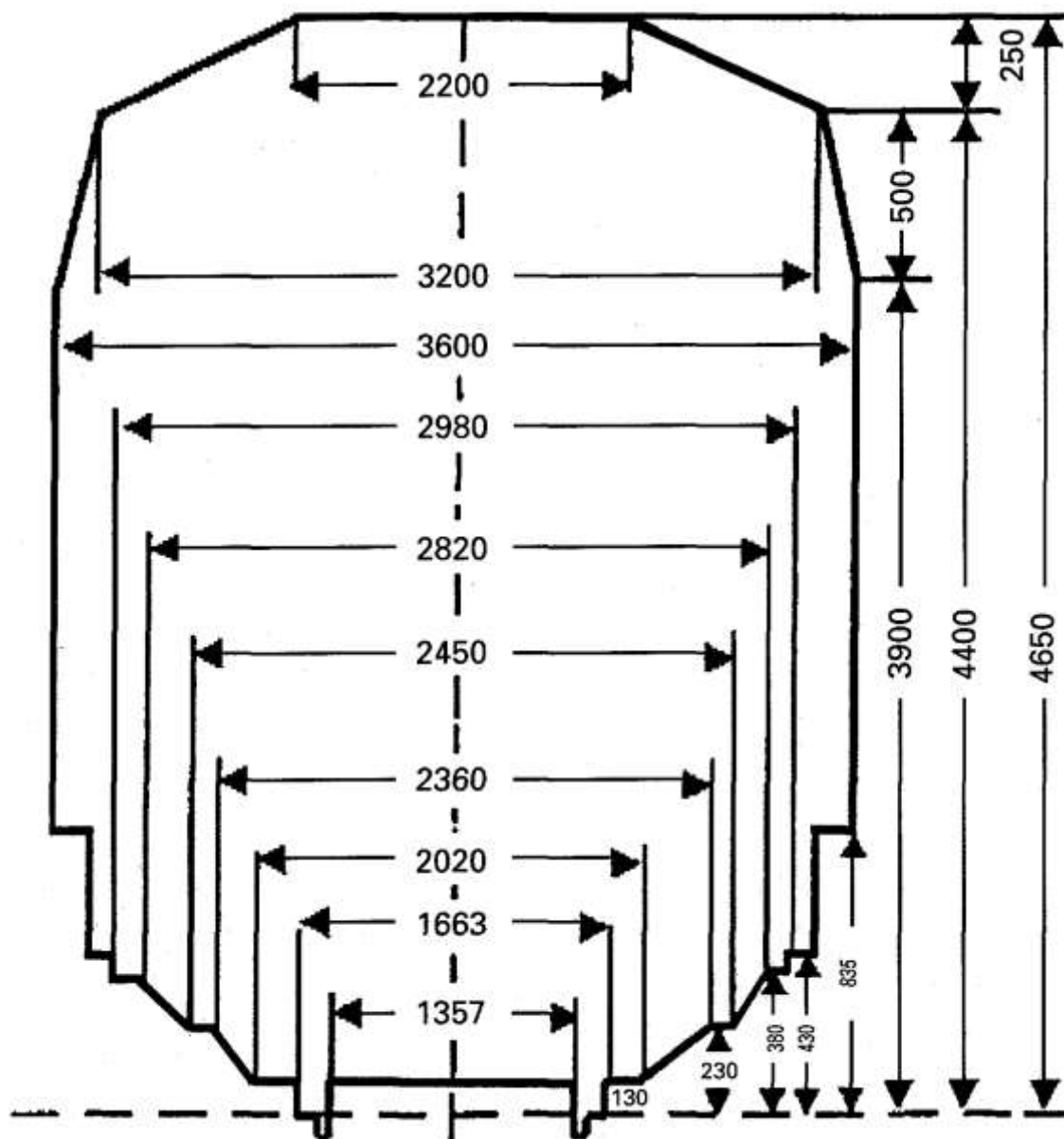
Halbe Breiten des Lademaßes

Höhe über SO mm	Zugehörige halbe Breite mm	Höhe über SO mm	Zugehörige halbe Breite mm	Höhe über SO mm	Zugehörige halbe Breite mm	Höhe über SO mm	Zugehörige halbe Breite mm
430 3 500	} 1 575	3 800	1 422	4 100	1 262	4 400	985
510 520 530 540 3 550		810 820 830 840 3 850	1 417 1 412 1 407 1 402 1 397	110 120 130 140 4 150	1 252 1 243 1 234 1 225 1 215	410 420 430 440 4 450	975 966 957 948 938
560 570 580 590	1 544 1 539 1 534 1 529	860 870 880 890	1 392 1 387 1 382 1 377	160 170 180 190	1 206 1 197 1 188 1 178	460 470 480 490	929 920 911 902
3 600	1 524	3 900	1 372	4 200	1 169	4 500	892
610 620 630 640 3 650	1 519 1 514 1 509 1 504 1 499	910 920 930 940 3 950	1 366 1 361 1 356 1 351 1 346	210 220 230 240 4 250	1 160 1 151 1 142 1 132 1 123	510 520 530 540 4 550	883 874 865 855 846
660 670 680 690	1 494 1 489 1 483 1 478	960 970 980 990	1 341 1 336 1 331 1 326	260 270 280 290	1 114 1 105 1 095 1 086	560 570 580 590	837 828 818 809
3 700	1 473	4 000	1 321	4 300	1 077	4 600	800
710 720 730 740 3 750	1 468 1 463 1 458 1 453 1 448	010 020 030 040 4 050	1 316 1 311 1 305 1 300 1 295	310 320 330 340 4 350	1 068 1 058 1 049 1 040 1 031	610 620 630 640 4 650	791 782 772 763 754
760 770 780 790	1 443 1 438 1 433 1 428	060 070 080 090	1 290 1 285 1 280 1 271	360 370 380 390	1 022 1 012 1 003 994		
3 800	1 422	4 100	1 262	4 400	985		

8.14 Tafel 1₁₄: Lademaß der TCDD

Gültig für

- die Strecke : VAN-KAPIKÖY,
- die Bahnhöfe : VAN, KAPIKÖYI.

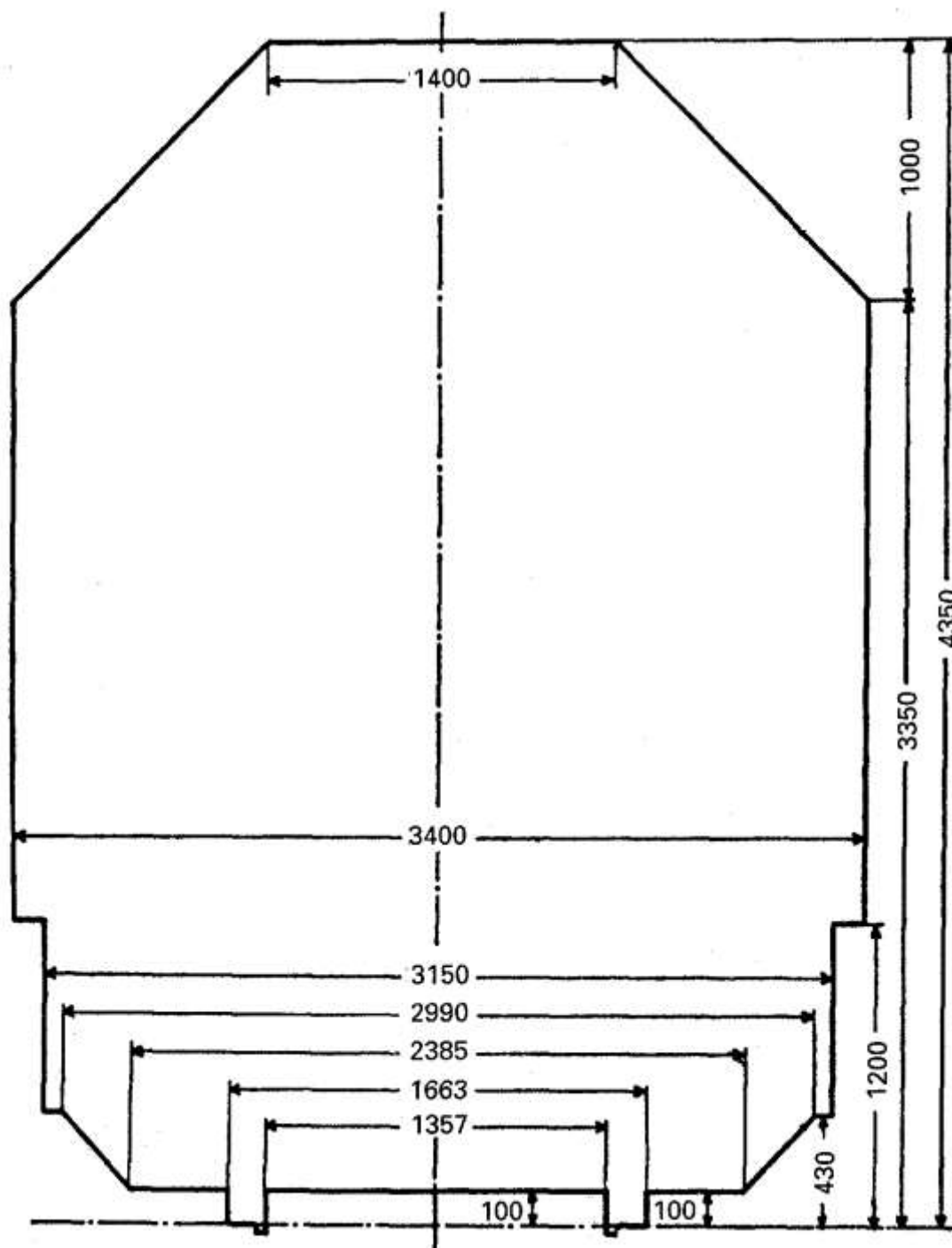


Für die übrigen Bahnhöfe gelten Lademaße nach Tafeln 1₄, 1₁₂ und 1₁₃.

Halbe Breiten des Lademaßes

Höhe über SO mm	Zugehörige halbe Breite mm	Höhe über SO mm	Zugehörige halbe Breite mm	Höhe über SO mm	Zugehörige halbe Breite mm
830	1 600	4 200	1 660	4 500	1 400
835					
835					
900					
910	1 795	210	1 658	510	1 380
920	1 787	220	1 656	520	1 360
930	1 780	230	1 654	530	1 340
940	1 774	240	1 652	540	1 320
950	1 760	4 250	1 650	4 550	1 300
960	1 756	260	1 648	560	1 280
970	1 752	270	1 646	570	1 260
980	1 748	280	1 644	580	1 240
990	1 744	290	1 642	590	1 220
000	1 740	4 300	1 640	4 600	1 200
010	1 738	310	1 636	610	1 180
020	1 736	320	1 632	620	1 160
030	1 734	330	1 628	630	1 140
040	1 732	340	1 624	640	1 120
050	1 730	4 350	1 620	4 650	1 100
060	1 726	360	1 616		
070	1 722	370	1 612		
080	1 718	380	1 608		
090	1 714	390	1 604		
100	1 710	4 400	1 600		
110	1 708	410	1 580		
120	1 706	420	1 560		
130	1 704	430	1 540		
140	1 702	440	1 520		
150	1 700	4 450	1 500		
160	1 692	460	1 480		
170	1 684	470	1 460		
180	1 676	480	1 440		
190	1 668	490	1 420		
1 200	1 660	4 500	1 400		

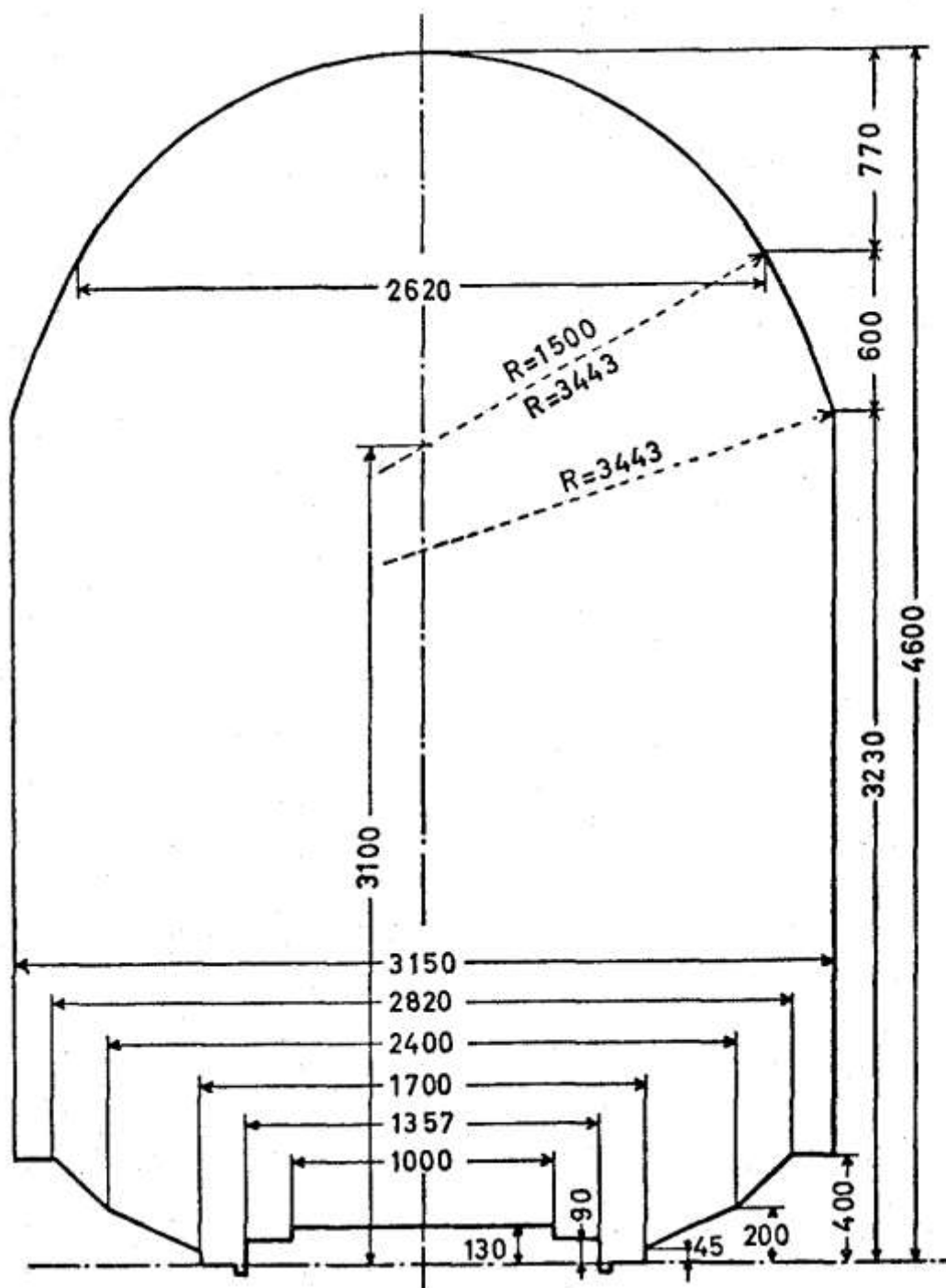
8.15 Tafel 1₁₅: Lademaß der C (NSB)



Halbe Breiten des Lademaßes

Höhe über SO mm	Zugehörige halbe Breite mm	Höhe über SO mm	Zugehörige halbe Breite mm	Höhe über SO mm	Zugehörige halbe Breite mm	Höhe über SO mm	Zugehörige halbe Breite mm
		3 550	1 500	3 850	1 200	4 150	900
430 1 200	} 1 575	560	1 490	860	1 190	160	890
		570	1 480	870	1 180	170	880
		580	1 470	880	1 170	180	870
		590	1 460	890	1 160	190	860
		3 600	1 450	3 900	1 150	4 200	850
1 200 3 350	} 1 700	610	1 440	910	1 140	210	840
		620	1 430	920	1 130	220	830
		630	1 420	930	1 120	230	820
		640	1 410	940	1 110	240	810
3 350	1 700	3 650	1 400	3 950	1 100	4 250	800
360	1 690	660	1 390	960	1 090	260	790
370	1 680	670	1 380	970	1 080	270	780
380	1 670	680	1 370	980	1 070	280	770
390	1 660	690	1 360	990	1 060	290	760
3 400	1 650	3 700	1 350	4 000	1 050	4 300	750
410	1 640	710	1 340	010	1 040	310	740
420	1 630	720	1 330	020	1 030	320	730
430	1 620	730	1 320	030	1 020	330	720
440	1610	740	1 310	040	1 010	340	710
3 450	1 600	3 750	1 300	4 050	1 000	4 350	700
460	1 590	760	1 290	060	990		
470	1 580	770	1 280	070	980		
480	1 570	780	1 270	080	970		
490	1 560	790	1 260	090	960		
3 500	1 550	3 800	1 250	4 100	950		
510	1 540	810	1 240	110	940		
520	1 530	820	1 230	120	930		
530	1 520	830	1 220	130	920		
540	1 510	840	1 210	140	910		
3 550	1 500	3 850	1 200	4 150	900		

8.16 Tafel 1₁₆: Lademaß der SNCB



Ausgenommen die Bahnhöfe:

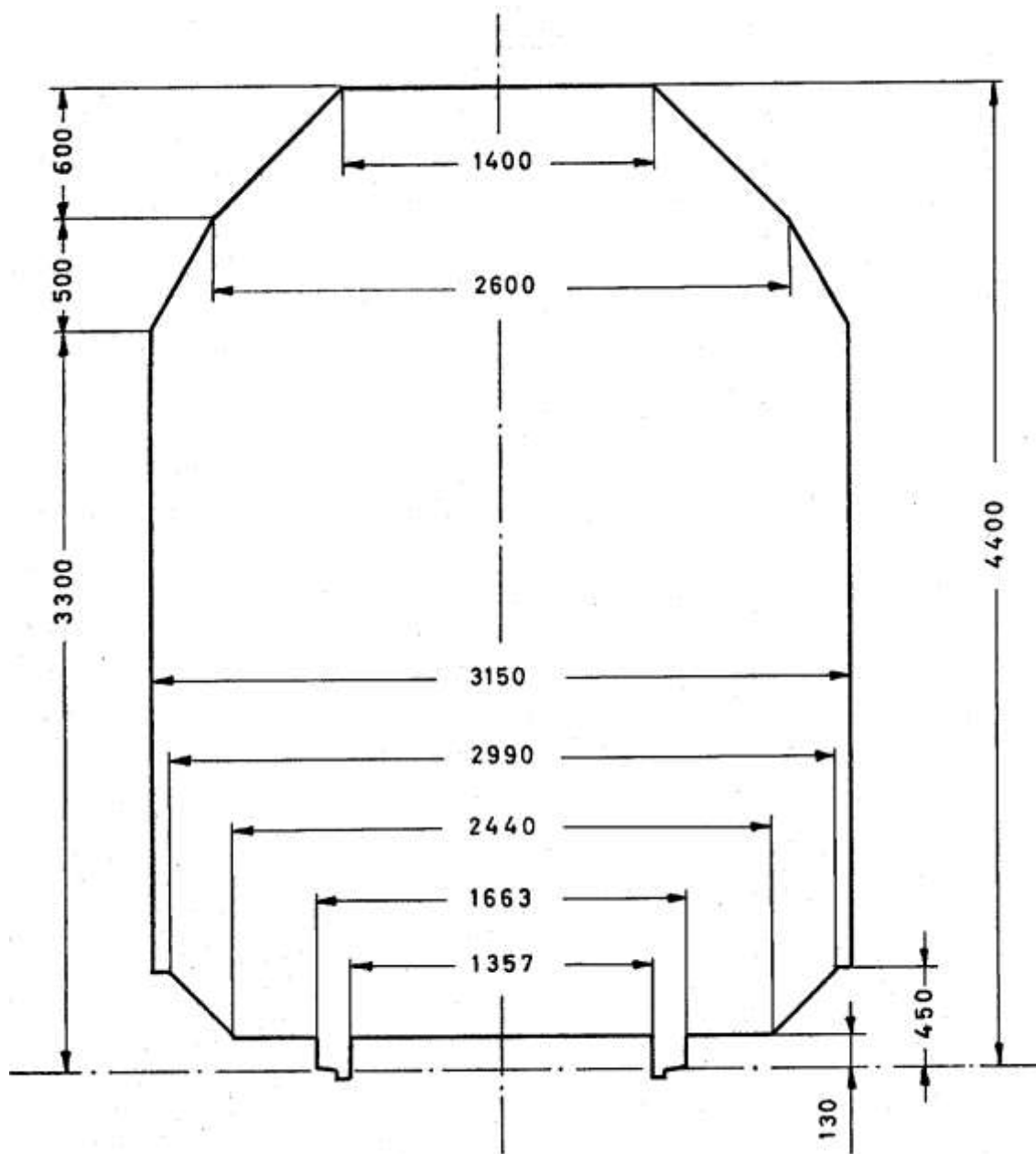
BEIGNEE, BERZEE, COUR-SUR-HEURE, COUVIN, HAM-SUR-HEURE, JAMIOULX, MARIEMBOURG, PHILIPPEVILLE, PRY, WALCOURT und YVES-GOMEZEE.

Nach diesen Bahnhöfen gilt das Lademaß nach Tafel 1₁.

Halbe Breiten des Lademaßes

Höhe über SO mm	Zugehörige halbe Breite mm	Höhe über SO mm	Zugehörige halbe Breite mm	Höhe über SO mm	Zugehörige halbe Breite mm
400	1 575	710	1 374	210	1 009
3 230		720	1 369	220	998
240		730	1 363	230	986
3 250		740	1 358	240	975
		3 750	1 353	4 250	963
260	1 565	760	1 348	260	951
270	1 562	770	1 342	270	939
280	1 558	780	1 337	280	926
290	1 554	790	1 332	290	913
3 300	1 551	3 800	1 326	4 300	900
310	1 547	810	1 321	310	886
320	1 544	820	1 315	320	873
330	1 540	830	1 310	330	858
340	1 536	840	1 305	340	844
3 350	1 532	3 850	1 299	4 350	829
360	1 529	860	1 293	360	814
370	1 525	870	1 287	370	798
380	1 521	880	1 281	380	782
390	1 517	890	1 275	390	765
3 400	1 513	3 900	1 269	4 400	748
410	1 509	910	1 262	410	731
420	1 505	920	1 256	420	712
430	1 501	930	1 249	430	694
440	1 497	940	1 243	440	674
3 450	1 493	3 950	1 236	4 450	654
460	1 489	960	1 229	460	633
470	1 485	970	1 222	470	611
480	1 481	980	1 215	480	588
490	1 476	990	1 207	490	564
3 500	1 472	4 000	1 200	4 500	538
510	1 468	010	1 192	510	512
520	1 464	020	1 185	520	483
530	1 459	030	1 177	530	453
540	1 455	040	1 169	540	420
3 550	1 450	4 050	1 161	4 550	384
560	1 446	060	1 153	560	344
570	1 441	070	1 144	570	298
580	1 437	080	1 136	580	244
590	1 432	090	1 127	590	173
3 600	1 427	4 100	1 118	4 600	-
610	1 423	110	1 109		
620	1 418	120	1 100		
630	1 413	130	1 090		
640	1 408	140	1 081		
3 650	1 404	4 150	1 071		
660	1 399	160	1 061		
670	1 394	170	1 051		
680	1 389	180	1 041		
690	1 384	190	1 030		
3 700	1 379	4 200	1 020		

8.17 Tafel 1₁₇: Lademaß der RAI



Halbe Breiten des Lademaßes

Höhe über SO mm	Zugehörige halbe Breite mm	Höhe über SO mm	Zugehörige halbe Breite mm	Höhe über SO mm	Zugehörige halbe Breite mm	Höhe über SO mm	Zugehörige halbe Breite mm
3 300	1 575	3 600	1 410	3 900	1 200	4 200	900
310	1 570	610	1 405	910	1 190	210	890
320	1 564	620	1 399	920	1 180	220	880
330	1 559	630	1 394	930	1 170	230	870
340	1 553	640	1 388	940	1 160	240	860
3 350	1 548	3 650	1 383	3 950	1 150	4 250	850
360	1 542	660	1 377	960	1 140	260	840
370	1 537	670	1 372	970	1 130	270	830
380	1 531	680	1 366	980	1 120	280	820
390	1 526	690	1 361	990	1 110	290	810
3 400	1 520	3 700	1 355	4 000	1 100	4 300	800
410	1 515	710	1 350	010	1 090	310	790
420	1 509	720	1 344	020	1 080	320	780
430	1 504	730	1 339	030	1 070	330	770
440	1 498	740	1 333	040	1 060	340	760
3 450	1 493	3 750	1 328	4 050	1 050	4 350	750
460	1 487	760	1 322	060	1 040	360	740
470	1 482	770	1 317	070	1 030	370	730
480	1 476	780	1 311	080	1 020	380	720
490	1 471	790	1 306	090	1 010	390	710
3 500	1 465	3 800	1 300	4 100	1 000	4 400	700
510	1 460	810	1 290	110	990		
520	1 454	820	1 280	120	980		
530	1 449	830	1 270	130	970		
540	1 443	840	1 260	140	960		
3 550	1 438	3 850	1 250	4 150	950		
560	1 432	860	1 240	160	940		
570	1 427	870	1 230	170	930		
580	1 421	880	1 220	180	920		
590	1 416	890	1 210	190	910		
3 600	1 410	3 900	1 200	4 200	1 900		

8.18 Tafel 1₁₈: SNCF

Wagen beladen nach Lademaß GB werden als außergewöhnliche Sendungen nach dem UIC-Merkblatt 502, unter die Dauergenehmigung: **ATE 40 00 481 045** über die Grenzbahnhöfe: TOURCOING, FEIGNIES, JEUMONT, ZOUFFTGEN, APACH, FORBACH, LAUTERBOURG und KEHL für die nachgenannten Bestimmungsbahnhöfe übernommen:

ABBEVILLE	AUXERRE-SAINT-GERVAIS	BOHAIN
ACHERES-TRIAGE	AVALLON	BOISLEUX
ACHIET	AVESNES	BOLLENE-LA-CROISIERE
AGEN	AVIGNON	BON-ENCONTRE
AIGREFEUILLE-LE-THOU	AYTRE	BONNARD-BASSOU
AIGUEBELLE	BACCARAT	BONNEVAL
AIGUEPERSE	BACOUEL	BONNIERES
AIGUES-VIVES	BAIGTS-DE-BEARN	BORDEAUX-BASTIDE
AILLEVILLERS	BAINS-LES-BAINS	BORDEAUX-HOURCADE
AILLY-SUR-NOYE	BALE	BORDEAUX-PASSERELLE
AIRVAULT-GARE	BALE-MARCHANDISES	BORDEAUX-SAINT-JEAN
AIX-MARCHANDISES	BALE-SAINT-JEAN	BORDEAUX-SAINT-LOUIS
ALBERT	BALE-VOYAGEURS	BOUCAU
ALBERTVILLE	BANNALEC	BOUCHAIN
ALBI-VILLE	BANYULS-DELS-ASPRES	BOULOU-PERTHUS (LE)
ALENCON	BAPAUME	BOURG-EN-BRESSE
ALIXAN-CHATEAUNEUF-D'ISERE	BARBENTANE-ROGNONAS	BOURGET (LE)
ALLONNES-BOISVILLE	BADDYS (Les)	BOURGET-TRIAGE (LE)
ALTKIRCH	BAR-LE-DUC	BOURGOIN-JALLIEU
AMAGNE-LUCQUY	BARONCOURT	BOURG-SAINT-MAURICE
AMBAZAC	BASSENS-APPONTEMENTS	BOURRON-MARLOTTE
AMBERIEU	BASTA-LES-FORGES	BOUSSENS
AMBOISE	BATHIE (La)	BOUZONVILLE
AMBRONAY-PRIAY	BAYONNE	BRAM
AMIENS	BAZANCOURT	BRAY-DUNES (FRONTIERE)
AMIFONTAINE	BAZEILLES	BRAZEY-EN-PLAINE
ANGERS-SAINT-LAUD	BAZIEGE	BREAUTE-BEUZEVILLE
ANGOULEME	BEAUCAIRE-MARCHANDISES	BREST-BASSINS
ANOR	BEAUGENCY	BRETEUIL-
APACH (Moselle)	BEAULIEU-LE-COUDRAY	EMBRANCHEMENT
APACH-FRONTIERE	BEAUNE	BRETIGNY
ARAMON	BEAUVAIS	BRETONCELLES
ARCHES	BEGLES	BRICY-BOULAY
ARGAGNON	BELFORT	BRIENON
ARGENTAN	BELLENAVES	BRIVE-LA-GAILLARDE
ARGENTEUIL	BELLEVILLE	BROHINIERE (LA)
ARGENTON-SUR-CREUSE	BELLEVILLE-SUR-SAONE	BRUGES
ARLES	BENESTROFF	BRUMATH
ARMENTIERES	BENING	BRUYERES (Vosges)
ARNAGE	BERGERAC	BRY-SUR-MARNE
ARQUES (Pas-de-Calais)	BERGUES	BUISSON (LE)
ARRAS	BERLAIMONT	BULLY-GRENAY
ARRAS-MEAULENS	BERRE	BUZY (Meuse)
ARS-SUR-MOSELLE	BETHUNE	CALAIS-VILLE
ARTENAY (Loiret)	BEZIERS	CAMBRAI-ANNEXE
ARTIX	BIACHE-SAINT-VAAST	CAMBRAI-VILLE
ATTIN (GARAGE)	BIARRITZ	CARBONNE
AUBAGNE	BISCHEIM	CARCASSONNE
AUBERGENVILLE-	BITCHE-LE-CAMP	CARIGNAN
ELISABETHVILLE AUBIGNE-	BLAGNY	CARLING
RACAN	BLAINVILLE-DAMELEVIERS	CARPENTRAS
AUBIGNY-SUR-NERE	BLAISY-BAS	CASTELNAU D'ESTREFONDS
AUBRAIS-ORLEANS (LES)	BLANC-MESNIL (LE)	CASTELNAUDARY
AULNAT	BLANGY-SUR-BRESLE	CASTELSARRASIN
AULNOYE-AYMERIES	BLANQUEFORT	CASTRES (Tarn)
AUMALE	BLEUSE-BORNE (LA) (Garage)	CATEAU (LE)
AUNEAU	BLOIS	CAUDERAN-MERIGNAC
AURAY	BOBIGNY-G.C.	CAUDRY
		CAVAILLON

CAZERES	CORDEMAIS	FARGNIERS (Garage)
CERBERE	COSNE	FAULQUEMONT
CERCY-LA-TOUR	COUCY-LES-EPPES	FEIGNIES-FRONTIERE
CHAGNY	COUDEKERQUE-BRANCHE	FENOUILLET
CHALONS-EN-CHAMPAGNE	COUHE-VERAC	FERE (LA)
CHALON-SUR-SAONE	COULANGES-SUR-YONNE	FERRIERES-FONTENAY
CHALON-SUR-SAONE (PORT-NORD)	COULOMBIERS	FERTE-HAUTERIVE (LA)
CHAMBERY-CHALLES-LES-EAUX	COURNEUVE-DUGNY (La)	FERTE-SAINT-AUBIN (LA)
CHAMPAGNE	COURONNE (LA)	FERTE-SOUS-JOUARRE (LA)
CHAMPIGNEULLES	COURVILLE-SUR-EURE	FERTOT (Garage)
CHANDIEU-TOUSSIEU	COUTRAS	FLAVY-LE-MARTEL
CHANGIS-SAINT-JEAN	CRAVANT-BAZARNES	FLIXECOURT
CHAPELLE-SUR-ERDE (La)	CREIL	FOIX
CHARITE (LA)	CREPY-COUVRON	FOLLIGNY
CHARMANT	CREPY-EN-VALOIS	FONTAINEBLEAU-AVON
CHARMES (Vosges)	CREUSOT (LE)	FORBACH
CHARS	CREUTZWALD	FORBACH-FRONTIERE
CHARTRES	CROTELLES	FORGENEUEVE (Garage)
CHASSENEUIL (Vienne)	CROUY	FOUG
CHATEAUBRIANT	CRUAS	FOUQUEREUIL
CHATEAU-DU-LOIR	CULOZ	FOURCHAMBAULT
CHATEAUDUN	CUPERLY	FOURMIES
CHATEAU-GONTIER	DAMMARTIN-JUILLY-SAINT-MARD	FRESNOY-LE-GRAND
CHATEAULIN-EMBRANCHEMENT	DAOURS	FREYMING-MERLEBACH
CHÂTEAUNEUF-SUR-CHARENTE	DARCEY (Côte-d'Or)	FRONTENEX
CHATEAUROUX	DAX	FRONTIGNAN
CHATEAU-THIERRY	DECIZE	FROUARD
CHÂTELAUDREN-PLOUAGAT	DERCY-MORTIERS	GAILLAC
CHATEL-CENSOIR	DIEMERINGEN	GAILLON-AUBEVOYE
CHATELET (LE)	DIEPPE	GANDRANGE-AMNEVILLE
CHATELLERAULT	DIEULOUARD	GANNAT
CHATEL-NOMEXY	DIJON-PORTE-NEUVE	GANNES
CHATILLON-SUR-LOIRE	DINAN	GARGENVILLE
CHAULNES	DIRINON	GAZINET-CESTAS
CHECY-MARDIE	DOCELLES-CHENIMENIL	GENNES-LONGUEFUYE
CHELLES-GOURNAY	DOL	GENNEVILLIERS
CHEMILLY-APPOIGNY	DOMPIERRE-SUR-MER	GENSAC-LA-PALLUE
CHEVIGNY-SAINT-SAUVEUR (Garage)	DONCHERY	GERZAT
CHEVRIERES	DONGES	GEVREY-CHAMBERTIN
CHOCQUES	DON-SAINGHIN	GEVREY-TRIAGE
CHOISY-LE-ROI	DOUAI	GIEN
CINTEGABELLE	DOULON	GISORS-EMBRANCHEMENT
CLAMECY	DOURDAN	GIVORS-VILLE
CLERMONT-FERRAND	DOURGES	GOUSSAINVILLE
CLISSON	DREUX	GRAFFENSTADEN
COCHEREN	DUNKERQUE	GRANVILLE
COGNAC	EBANGE	GRENOBLE
COLAYRAC	ECOUFLANT	GRISOLLES
COLLONGES-FONTAINES	EMPALOT (Garage)	GUIGNICOURT (Aisne)
COLMAR	ENNEZAT-CLERLANDE	GUILLAUCOURT
COLOMBIERS	ENTRAIGUES-SUR -LA-SORGUE	GUINGAMP
COMMERCY	ENTRESSEN	HAGONDANGE
COMPIEGNE	EPERNAY	HAM (SOMME)
CONDAT-LE-LARDIN	EPIERRE-SAINT-LEGER	HANGEST
CONFLANS-FIN-D'OISE	EPINAL	HARGARTEN-FALCK
CONFLANS-JARNY	EPLUCHES	HAUBOURDIN
CONNERRE-BEILLE	EPONE-MEZIERES	HAUSBERGEN
CORBEHEM	ERAGNY-NEUVILLE	HAUTMONT
CORBEIL-ESSONNES	ESCALQUENS	HAVRE (LE)
CORBIE	ESTAQUE (L')	HAYANGE
	ETAMPES	HAZEBROUCK
	ETAPLES-LE-TOUQUET	HELLEMMES-LILLE
	EU	HEMING
	FACTURE	HENDAYE
		HENIN-BEAUMONT

HENNEBONT	LEROUVILLE LESCAR	MASSY-PALaiseAU-GRANDE-CEINTURE MAUBEUGE
HERBERGEMENT-LES-BROUZILS	LESQUIN	MAZAMET
HERICOURT (L')	LEYMENT	MAZIERES-VERRUYES
HERICY	LEZIGNAN-AUDE	MEAUX
HERMITAGE-MORDELLES (L')	LEZOUX	MELUN MER
HERRLISHEIM (BAS-RHIN)	LIANCOURT-RANTIGNY	MERREY (HAUTE-MARNE)
HESDIN	LIBERCOURT LIBOURNE	MERU
HETTANGE-GRANDE	LIEUSAIN-MOISSY	METZ-CHAMBRIERE
HEYRIEUX	LILLE-CHAMP-DE-MARS	METZ-DEVANT-LES-PONTS
HOCHFELDEN	LILLE-DELIVRANCE	METZ-SABLON
HOUDAN	LILLE-FLANDRES	METZ-VILLE
HUTTE-COULOMBIERS (LA)	LILLE-GAROLILLE	MEUNG-SUR-LOIRE
IMPHY	LILLE-PORT-FLUVIAL (Garage)	MEUX-LA-CROIX-SAINT-OUEN (LE)
INCHEVILLE	LILLERS	MEXIMIEUX-PEROUGES
INGRANDES-SUR-VIENNE	LILLE-SAINT-SAUVEUR	MEZY
IRUN	LILLE-SUD	MIRAMAS
ISBERGUES	LIMOGES-BENEDICTINS	MIRIBEL
ISLE-FONTAINE-DE-VAUCLUSE	LIMOGES-PUY-IMBERT	MISSON-HABAS
ISSOUDUN (L')	LOISON	MITRY-CLAYE
IS-SUR-TILLE	LOISY-SUR-MARNE	MODANE
IVRY-SUR-SEINE-FRET	LOMME	MODANE-FRONTIERE
JALONS-LES-VIGNES	LONGJUMEAU	MOHON MONNAIE
JANZE	LONGPRE-LES-CORPS-SAINTS	MONSEMPRON-LIBROS
JARNAC-CHARENTE	LONGROY-GAMACHES	MONTAIGU-VENDEE
JARVILLE-LA-MALGRANGE	LONGUEAU	MONTARGIS
JAUNEY-CLAN	LONGUEIL-SAINTE-MARIE	MONTATAIRE
JEANDELIZE	LONGUYON	MONTAUBAN-DE-BRETAGNE
JEUMONT	LORIENT LOUHANS	MONTAUBAN-VILLE-BOURBON
JEUMONT-FRONTIERE	LOURCHES	MONTBARD
JOEUF	LUCE	MONTBARTIER MONTCHANIN
JOIGNY	LUCON	MONT-DE-MARSAN
JOUE-LES-TOURS	LUMES	MONTEREAU
JUSSEY	LUNEL	MONTEROLIER-BUCHY
JUVISY	LUNEVILLE	MONTESCOURT
KEHL-FRONTIERE	LUSIGNAN	MONTEUX
KERHUON	LYON-GUILLOTIERE	MONTFAVET
KUNTZIG	LYON-GUILLOTIERE-PORT-HERRIOT	MONTFORT-L'AMAURY-MERE
LABARTHE-INARD	LYON-PERRACHE	MONTIERCHAUME
LABENNE	LYON-PERRACHE-MIN	MONTIERES MONTUEL
LABOUHEYRE	LYON-VAISE	MONTMELIAN
LABRUGUIERE	MACON-PORT-FLUVIAL	MONTOIR-DE-BRETAGNE
LACQ	MACON-VILLE	MONTPELLIER
LACS (LES)	MADELEINE (Nord) (LA)	MONTREJEAU-GOURDAN-
LALUQUE	MAILLY-LE-CAMP	POLIGNAN MORCENX
LAMBALLE	MAISONS-ALFORT-	MORHANGE MORLAIX
LAMOTTE-BEUVRON	POMPADOUR MAISSE	MOTHE-SAINT-HERAY (La)
LANDEBIA	MALAUSE	MOTTEVILLE MOUESSE (Garage)
LANDERNEAU	MALESHERBES	MOULIN-NEUF (Garage)
LANDIVISIAU	MANS (LE)	MOULINS-SUR-ALLIER(Oise)
LANDRECIES	MANTES-LA-JOLIE	MOURMELON-LE-PETIT
LANGAIS	MARAINVILLER	MOUY-BURY
LANGON	MARAI-DE-LOMME (Garage)	MULHOUSE-DORNACH
LAON	MARCHEPRIME	MULHOUSE-VILLE
LAROCHE-MIGENNES	MARCHEZAIS-BROUE	MUREAUX (LES)
LAUMES-ALESIA (Les)	MARCK	MURET
LAUTERBOURG	MARESQUEL	MYENNES
LAUTERBOURG-FRONTIERE	MARGUT-FROMY	NAINTRE-LES-BARRES
LAVAL	MARLE-SUR-SERRE	NANCOIS-TRONVILLE
LAVANNES-CAUREL (Garage)	MARLY-LES-VALENCIENNES	NANCY-SAINT-GEORGES
LAVAU	MARMANDE	NANCY-VILLE
LAVILLEDIEU	MAROEUIL	NANTES-ETAT
LEDENON	MARSEILLE-MARITIME-AREN	NANTEUIL-LE-HAUDOUIN
LEFFRINCKOUCKE	MARSEILLE-PRADO	
LENS	MARSEILLE-SAINT-CHARLES	

NARBONNE	POIX-DE-PICARDIE	ROSNY-SUR-SEINE
NEAU	POLIENAS	ROSPORDEN
NEMOURS-SAINT-PIERRE	POMBLIERE-SAINT-MARCEL	ROUBAIX-WATTRELOS
NESLE (Somme)	POMPEY	ROUEN-MARTINVILLE
NEUF-BRISACH	PONT-A-MOUSSON	ROUEN-ORLEANS
NEUFCHATEAU	PONT-A-VENDIN	ROUGEBARRE (Garage)
NEUILLY-SUR-MARNE NEUVY-	PONT-D'ARDRES	RUE
PAILLOUX	PONT-DE-DORE	RUFFEC (CHARENTE)
NEUVY-SUR-LOIRE	PONT-DE-L'ARCHE	RUNGIS
NEVERS	PONT-DE-LA-DEULE	SABLE
NICOLE	PONT-DE-VEYLE	SAINCAIZE
NIMES	PONT-DU-CHATEAU	SAINT-AMAND-DE-VENDOME
NIORT	PONTET (Le)	SAINT-AMAND-LES-EAUX
NISSAN	PONTMORT	SAINT-AMOUR
NOGENT-L'ARTAUD-CHARLY	PONT-REMY	SAINT-ANDRE-LE-GAZ
NOGENT-LE-PERREUX	PONT-SAINTE-MAXENCE	SAINT-AVOLD
NOGENT-LE-ROTRON	PORT-BOULET	SAINT-AVRE-LA-CHAMBRE
NOGENT-SUR-VERNISSON	PORT-D'ATELIER-AMANCE	SAINT-BRIEUC SAINT-CESAIRE
NOISY-LE-SEC	PORT-DE-BONEUIL	SAINT-CHAMAS
NOTRE-DAME-D'OE	PORT-DE-PILES	SAINT-CYR
NOTRE-DAME-DE-BRIANCON	PORTES	SAINT-CYR-EN-VAL
NOVEANT	PORTET-SAINT-SIMON	SAINT-CYR-GRANDE-CEINTURE
NOYELLES	PORT-LA-NOUVELLE	SAINT-DENIS
NOYON	PORT-SAINTE-MARIE	SAINT-DENIS-JARGEAU
NUISEMENT	PORT-VENDRES-VILLE	SAINT-DIE
NUITS-SAINT-GEORGES	POUILLY-SUR-LOIRE	SAINT-DIZIER
NUITS-SOUS-RAVIERES	POUZIN (LE)	SAINTE-COLOMBE-LES-VIENNE
OIRY	PROUVY-THIANT	SAINT-ROMAIN-EN-GAL
OISSEL	PUYOO	SAINTE-CROIX
ORANGE	QUEMENEVEN QUESTEMBERT	SAINT-EGREVE-SAINT-ROBERT
ORGON	QUIMPER	SAINTE-MAURE-NOYANT
ORLEANS	QUIMPERLE	SAINT-ERME
ORMES-SUR-VIENNE (LES)	RAISMES (Nord)	SAINTE
ORMOY-VILLERS	RECQUIGNIES	SAINT-ETIENNE-DE-MONTLUC
OULLINS	REDING REDON	SAINT-ETIENNE-DU-ROUVRAY
PAGNY-SUR-MEUSE	REICHSTETT (Garage)	SAINT-FLORENTIN-VERGIGNY
PAGNY-SUR-MOSELLE PANTIN	REIMS	SAINT-FONS
PARIS-BERCY-RAPEE	REIMS-SAINT-LEONARD (Ga- rage)	SAINT-GAUDENS
PARIS-LA-CHAPELLE	REMILLY	SAINT-GERMAIN-AU-MONT- D'OR
PARIS-TOLBIAC	REMOULINS-PONT-DU-GARD	SAINT-GERMAIN-DES-FOSSES
PARTHENAY PATAY	RENNES	SAINT-GERVASY-BEZOUCÉ
PAU	RETHEL	SAINT-HILAIRE-AU-TEMPLE
PAUILLAC	RETIERS	SAINT-HILAIRE-SAINT-NAZAIRE
PELTRE	REVIGNY	SAINT-JEAN-DE-LOSNE
PENNE (LOT-ET-GARONNE)	RIBECOURT	SAINT-JEAN-DE-MAURIENNE- ARVAN
PERIGUEUX	RICHWILLER	SAINT-JORY
PERPIGNAN-SAINT-CHARLES	RIEUX-ANGICOURT	SAINT-JULIEN-CLENAY
PERRIGNY	RIOM	SAINT-JULIEN-DU-SAULT
PERSAN-BEAUMONT	RIS-ORANGIS	SAINT-JULIEN-ECUISSÉS
PETIT-COURONNE	RIVES	SAINT-JULIEN-MONTRICHER
PETIT-QUEVILLY	RIVESALTES	SAINT-JUST-EN-CHAUSSEE
PEYROUTON	ROCHEFORT	SAINT-LEGER-SUR-DHEUNE
PEZOU	ROCHELLE-PALLICE (LA)	SAINT-LOUBES SAINT-LOUIS (Haut-Rhin)
PIERRELATTE	ROCHELLE-VILLE (LA)	SAINT-LOUIS-LES-AYGALADES
PLANCOET	ROCHE-SUR-YON (LA)	SAINT-MALO
PLANT-CHAMPIGNY (LE)	ROCHY-CONDE	SAINT-MARCEL
PLEINE-FOUGERES	ROESCHWOOG	SAINT-MARTIN-DE-CRAU
PLENEE-JUGON	ROGNAC	SAINT-MICHEL-SUR-CHARENTE
PLESSIS-BELLEVILLE (LE)	ROMANS-BOURG-DE-PEAGE	SAINT-MICHEL-VALLOIRE
PLEYBER-CHRIST	RONCHIN	SAINT-NAZAIRE
PLOUNERIN	RONCQ	SAINT-OMER
POINTE-BOUCHEMAINE (LA)	ROSIERES	SAINT-OUEN-DU-BREUIL
POIRIER (LE)	ROSIERES-AUX-SALINES	
POISSY	ROSNY-SOUS-BOIS	
POITIERS		

SAINT-OUEN-LES-DOCKS	TERGNIER	VIERZON
SAINT-PIERRE-D'ALBIGNY	TERRASSON	VIERZY
SAINT-PIERRE-DES-CORPS	THAON	VILLEFRANCHE-SUR-SAONE
SAINT-PIERRE-DU-VAUVRAY	THEIL-LA-ROUGE (LE)	VILLENEUVE-D'INGRE
SAINT-PIERRE-LA-COUR	THENISSEY	VILLENEUVE-LE-ROI
SAINT-PIERRE-LE-MOUTIER	THIONVILLE	VILLENEUVE-SAINT-GEORGES-
SAINT-POL-SUR-TERNOISE	THIVIERS	TRIAGE VILLEPARISIS
SAINT-PRIEST	THOUARS	VILLEPERDUE
SAINT-QUENTIN	THOUROTTE	VILLERS-COTTERETS
SAINT-QUENTIN-FALLAVIER	TIERCE	VILLERS-SAINT-SEPULCRE (Ga-
SAINT-RAMBERT-D'ALBON	TONNAY-CHARENTE	rage)
SAINT-ROCH (Somme)	TONNEINS	VINCEY
SAINT-SAVINIEN-SUR-	TOUL	VITRE
CHARENTE	TOULOUSE-MAGASINS-	VITRY-LA-VILLE
SAINT-SAVIOL	GENERAUX	VITRY-LE-FRANCOIS
SAINT-SULPICE-AUTEUIL	TOULOUSE-RAYNAL	VITRY-SUR-SEINE
SAINT-SULPICE-LAURIERE	TOURCOING	VOIRON
SAINT-VALLIER-SUR-RHONE	TOURCOING-FRONTIERE	VOREPPE
SAINT-VARENT	TOURNES	VOULTE-SUR-RHONE (LA)
SAINT-VINCENT-DE-TYROSSE	TOURNUS	VOUTRE
SAINT-YRIEIX	TOURS	VOVES
SALBRIS	TOURY	<hr/> WISSOUS
SALEUX	TRACY-SANCERRE	WOIPPY
SANTES	TRAPPES	WOIPPY-TRIAGE
SARREBOURG	TREBES	<hr/> XERTIGNY
SARREGUEMINES	TREPORT-MERS (LE)	YCHOUX YFFINIAC
SAUJON	TRICHERIE (LA)	<hr/> ZOUFFTGEN-FRONTIERE
SAULCY	TRILPORT	
SAULON	TRITH-SAINT-LEGER	
SAUMUR-RIVE-DROITE	TROMPELOUP	
SECLIN	<hr/> UCKANGE	
SEDAN	<hr/> VAIRES-TORCY	
SELESTAT	VALBONNE (LA)	
SENAS	VALENCE-D'AGEN	
SENNECEY-LE-GRAND	VALENCIENNES	
SENS-LYON	VALENTON-LOCAL	
SERMIZELLES-VEZELAY	VALENTON-MULTITECHNIQUE	
SETE	VALLEROY-MOINEVILLE	
SEURRE	VANNES	
SIBELIN	VARANGEVILLE-SAINT-	
SIERCK-LES-BAINS	NICOLAS	
SILLE-GUILLAUME	VARENNES-CHENNEVIERES	
SILLERY	(LA)	
SOISSONS	VARENNES-SUR-ALLIER	
SOLFERINO	VAUTRY	
SOMAIN	VAUMOISE	
SOMMESOUS	VAUX-SOUS-AUBIGNY	
SORCY	VAYRES	
SORGUES-CHATEAUNEUF-DU-	VELAUX-COUDOUX	
PAPE	VENDOME	
SOTTEVILLE	VENISSIEUX	
SOUPPES SOUS-LE-BOIS	VERBERIE	
SOUYS (LA)	VERDON (LE)	
STAINS	VERDUN	
STRASBOURG-CRONENBOURG	VERGEZE-CODOGNAN	
STRASBOURG-NEUDORF	VERNEUIL-SUR-AVRE	
STRASBOURG-PORT-DU-RHIN	VERNON (EURE)	
SUCY-BONNEUIL	VERNOUILLET-VERNEUIL	
SUIPPES	VERNOU-SUR-SEINE	
SULLY-SUR-LOIRE	VERSAILLES-MATELOTS	
SURDON	VERTAIZON	
SURGERES	VERTOU	
SURVILLIERS-FOSSES	VERVINS	
<hr/> TARASCON	VEUVE (LA)	
TEIL (LE) (Ardèche)	VICHY	

9 Tafel 2: Einschränkungen der Ladebreite

9.1 Tafel 2: Einschränkungen der Ladebreite auf den Strecken des Kontinents¹⁾

Waagerechte Mindestabstände in cm zwischen dem Lademaß und den Teilen der Ladung, die **zwischen den Radsätzen oder Drehzapfen** liegen.

Abstand der Radsätze oder Drehzapfen m	Abstand des betrachteten Querschnittes vom nächsten Radsatz bzw. vom nächstgelegenen Drehzapfen																						
	0,5	1	1,5	2	2,5	3	3,5	4	4,5	5	5,5	6	6,5	7	7,5	8	9	10	11	12	13	14	15
7,5	0	0	0	0	0	0	0	0															
8	0	0	0	0	0	1	1	1															
9	0	0	0	0	1	1	1	2	2														
10	0	0	0	1	1	2	2	2	3	3													
11	0	0	0	1	2	2	3	3	3	4	4												
12	0	0	1	2	2	3	4	4	4	5	5	5											
13	0	0	1	2	3	4	4	5	5	6	6	6	6										
14	0	0	1	2	3	4	5	6	6	7	7	7	7	7									
15	0	0	2	3	4	5	6	6	7	8	8	8	9	9	9								
16	0	1	2	3	4	5	6	7	8	9	9	10	10	10	10	10							
17	0	1	2	4	5	6	7	8	9	10	10	11	11	12	12	12	12						
18	0	1	3	4	5	7	8	9	10	11	11	12	13	13	13	14	14						
19	0	1	3	4	6	7	8	10	11	12	12	13	14	14	15	15	16	16					
19,5	0	1	3	5	6	7	9	10	11	12	13	14	14	15	16	16	16	17					
20	0	1	3	5	6	8	9	10	12	13	14	14	15	16	16	17	17	18					
20,5	0	1	3	5	7	8	9	11	12	13	14	15	16	16	17	18	19	19	19				
21	0	2	3	5	7	8	10	11	12	14	15	16	16	17	18	19	20	21	21				
21,5	0	2	4	5	7	9	10	12	13	14	15	16	17	18	19	20	22	23	23				
22	0	2	4	6	7	9	11	12	13	15	16	17	18	19	21	22	23	24	25				
24	0	2	4	6	8	10	12	14	15	17	18	20	22	24	26	27	29	31	32	32			
26	0	3	5	7	9	11	13	15	17	19	22	24	27	29	31	32	35	38	39	40	41		
28	0	3	6	8	10	13	15	17	20	23	26	28	31	33	36	38	41	44	47	48	49	50	
30	1	3	6	9	11	14	16	19	23	26	29	32	35	38	41	43	47	51	54	56	58	59	59

Für andere als in der Tafel angegebenen Grundwerte sind die nächsthöheren Tafelwerte anzuwenden

¹⁾ Für die Strecken in Finnland (VR) siehe Tafel 2_s

Bemerkungen

1. Die waagerechten Mindestabstände sind für die Teile der Ladung, die weniger als 430 mm über Schienenoberkante liegen, um 5 cm zu vergrößern.
2. Die waagerechten Mindestabstände sind bei Ladeeinheiten, die in Querrichtung wanken könnten zu vergrößern um:
 - 10 cm bei Stapeln (z.B. Baustahlmatten), die über die Rungen hinausragen,
 - 5 cm bei Luftbereiften Fahrzeugen, ohne Bindungen für Teile die höher liegen als 3200 mm über Schienenoberkante (gilt nicht für Fahrzeuge auf der zweiten Ebene von Doppelstockwagen).
3. Bei Ladungen auf Drehgestellwagen sind die waagerechten Mindestabstände (für die zwischen den Drehzapfen liegenden Teile der Ladung) zu vergrößern, und zwar beim Achsstand der Drehgestelle
 - über 4 m bis 6 m um 1 cm
 - über 6 m um 2 cm
4. Bei Verwendung von Schutzwagen oder eines Zwischenwagens siehe außerdem Ziff. 4.3 und Tafel 2s.
5. Außer dem obenstehenden gilt für Lademaß (UIC) GA (Tafel 1₂) und (UIC) GB (Tafel 1₃) folgendes Die waagerechten Mindestabstände sind für die Teile der Ladung, die mehr als 3320 mm (GA) bzw. 3360 mm (GB) über Schienenoberkante liegen, gemäß nachstehendem Verzeichnis zu verringern

Lademaß (UIC) GA

oberhalb einer Höhe von	3 320	3 420	3 510	3 610	3 710	3 810	mm
	1	2	3	4	5	6	cm

Lademaß (UIC) GB

oberhalb einer Höhe von	3 360	3 490	3 620	3 750	3 890	4 020	mm
	1	2	3	4	5	6	cm

Bemerkung: bei negativem Wert „0“ einzusetzen

9.2 Tafel 2₂: (vorbehalten)

9.3 Tafel 2₃: Einschränkungen der Ladebreite auf den Strecken des Kontinents

Waagerechte Mindestabstände in cm zwischen dem Lademaß und den Teilen der Ladung, die über die Radsätze oder Drehzapfen hinausragen.

Abstand der Radsätze oder Drehzapfen m	Abstand des betrachteten Querschnittes vom nächsten Radsatz bzw. vom nächstgelegenen Drehzapfen																					
	0,5	1	1,5	1,75	2	2,25	2,5	3	3,5	4	4,5	5	5,5	6	6,5	7	7,5	8	8,5	9	9,5	10
7,5	0	0	2	3	3	4	5	7	9	11	13	16	18	21	23	26	29	32	37	42	46	52
8	0	0	2	3	4	4	5	7	9	11	14	16	18	21	23	26	29	33	38	42	47	53
9	0	0	2	3	4	5	6	7	10	12	14	16	19	21	24	27	30	35	39	44	49	55
10	0	0	2	3	4	5	6	8	10	12	14	17	19	22	25	27	32	36	41	46	52	57
11	0	0	2	3	4	5	6	8	10	13	15	17	20	23	25	29	34	38	43	49	54	59
12	0	1	2	3	4	5	6	9	11	13	15	18	21	23	26	31	36	41	46	51	56	62
13	0	1	3	4	5	6	7	9	11	14	16	19	21	24	28	33	38	43	48	53	59	65
14	0	1	3	4	5	6	7	9	12	14	17	19	22	25	30	35	40	45	50	56	62	68
15	0	1	3	4	5	6	8	10	12	15	18	20	23	27	32	37	42	47	53	59	65	71
16	0	1	3	4	6	7	8	10	13	16	18	21	24	29	34	39	44	50	55	61	67	74
17	0	1	4	5	6	7	8	11	13	16	19	22	25	30	36	41	46	52	58	64	70	77
18	0	2	4	5	6	7	9	11	14	17	20	23	27	32	38	43	49	55	61	67	73	80
19	0	2	4	5	7	8	9	12	15	18	21	24	29	34	40	45	51	57	63	70	76	83
19,5	0	2	4	5	7	8	9	12	15	18	21	24	30	35	41	46	52	58	65	71	77	84
20	0	2	4	6	7	8	10	12	15	18	21	25	30	36	42	47	53	60	66	72	79	86
20,5	0	2	5	6	7	8	10	13	16	19	22	26	31	37	43	48	55	61	67	74	80	87
21	0	2	5	6	7	9	10	13	16	19	22	27	32	38	44	50	56	62	68	75	82	89
21,5	0	2	5	6	7	9	10	13	16	19	23	28	33	39	45	51	57	63	70	77	83	90
22	0	2	5	6	8	9	11	13	17	20	23	28	34	40	46	52	58	65	71	78	85	92
24	0	3	5	7	8	10	11	15	18	21	26	31	37	44	50	56	63	70	77	84	91	98
26	0	3	6	8	9	11	12	16	19	23	29	35	41	47	54	61	68	75	82	89	97	105
28	0	3	7	8	10	12	13	17	20	25	31	38	44	51	58	65	72	80	87	95	103	111
30	0	4	7	9	11	12	14	18	22	28	34	41	48	55	62	70	77	85	93	101	109	118

Für andere als in der Tafel angegebenen Grundwerte sind die nächsthöheren Tafelwerte anzuwenden

Bemerkungen:

- Die waagerechten Mindestabstände sind für die Teile der Ladung, die weniger als 430 mm über Schienenoberkante liegen, um 5 cm zu vergrößern.
- Die waagerechten Mindestabstände sind bei Ladeeinheiten, die in Querrichtung wanken könnten zu vergrößern um
 - 10 cm bei Stapeln (z.B. Baustahlmatten), die über die Rungen hinausragen,
 - 5 cm bei luftbereiften Fahrzeugen, ohne Bindungen für Teile die höher liegen als 3200 mm über Schienenoberkante (gilt nicht für Fahrzeuge auf der zweiten Ebene von Doppelstockwagen).
- Bei Verwendung von Schutzwagen oder eines Zwischenwagens siehe außerdem Ziffer. 4.3 und Tafel 2₅.
- Außer dem obenstehenden gilt für Lademaß (UIC) GA (Tafel 1₂) und (UIC) GB (Tafel 1₃) folgendes: die waagerechten Mindestabstände sind für die Teile der Ladung, die mehr als 3320 mm (GA) bzw. 3360 mm (GB) über Schienenoberkante liegen, gemäß nachstehendem Verzeichnis zu verringern:

Lademaß (UIC) GA

oberhalb einer Höhe von	3 320	3 420	3 510	3 610	3 710	3 810	mm
	1	2	3	4	5	6	cm

Lademaß (UIC) GB

oberhalb einer Höhe von	3 360	3 490	3 620	3 750	3 890	4 020	mm
	1	2	3	4	5	6	cm

Bemerkung: bei negativem Wert „0“ einzusetzen.

9.4 Tafel 24: (vorbehalten)

9.5 Tafel 2₅: Einschränkungen der Ladebreite auf den Strecken des Kontinents

Waagerechte Mindestabstände **in cm** zwischen der Ladung, den Wagenseitenwänden oder Rungen bei Schutz- oder Zwischenwagen.

Abstand der Radsätze oder der Drehzapfen des tragenden Wagens	Entfernung zwischen der Ladung und den Seitenwänden oder Rungen ¹⁾ in cm									
	bei Schutzwagen Abstand des betrachteten Querschnitts vom nächstgelegenen Radsatz oder vom nächstgelegenen Drehzapfen des oder der tragenden Wagen									bei Zwischenwagen
m	3	4	5	6	6,5	7	8	9	10	
4	26									
6	26	31	38	45	49	53	61	70	80	
8	26	32	39	47	50	55	63	72	83	
10	28	34	41	49	54	58	67	77	88	24
12	29	36	44	52	57	61	71	81	93	28
14	31	38	47	56	60	65	76	86	98	33
16	33	41	50	59	64	69	80	92	104	38
18	34	43	53	63	68	73	85	97	110	44
20	36	46	56	67	72	78	90	102	116	51
25	41	52	64	76	83	89	103	117	132	71
30	46	58	72	86	93	100	116	131	148	95

Für andere als die in der Tafel angegebenen Grundwerte sind die nächsthöheren Tafelwerte anzuwenden.

¹⁾ Ladungen, auf welche die fett gedruckten waagrechten Mindestabstände anzuwenden sind, gelten als außergewöhnliche Sendungen (Ziffer 7).

9.6 Tafel 2₆: Einschränkungen der Ladebreite auf den Strecken in Finnland (VR)

Waagerechte Mindestabstände **in cm** zwischen dem Lademaß und den Teilen der Ladung, die **zwischen den Radsätzen oder Drehzapfen** liegen.

Abstand die Radsätze oder Drehzapfen	Abstand des betrachteten Querschnittes vom nächstgelegenen Radsatz bzw. vom nächstgelegenen Drehzapfen											
	5,0	5,5	6,0	6,5	7,0	7,5	8,0	8,5	8,75	9,0	9,5	10,0
m												
17,0	0	0	0	0	0	0	0	0				
17,5	0	0	0	0	0	0	0	0	0			
18,0	0	0	0	0	0	0	1	1	1	1		
19,0	0	0	0	1	2	3	4	4	4	4	4	
20,0	0	1	2	3	5	5	6	7	7	7	7	8

Für andere als die in der Tafel angegebenen Grundwerte sind die nächsthöheren Tafelwerte anzuwenden.

Bemerkungen:

- Die waagerechten Mindestabstände sind für die Teile der Ladung, die weniger als 330 mm über Schienenoberkante liegen, um 7,5 cm zu vergrößern.
- Die waagerechten Mindestabstände sind bei Ladeeinheiten, die in Querrichtung wanken könnten zu vergrößern um.
 - 10 cm bei Stapeln (z.B. Baustahlmatten), die über die Rungen hinausragen,
 - 5 cm bei Luftbereiften Fahrzeugen, ohne Bindungen für Teile die höher liegen als 3200 mm über Schienenoberkante (gilt nicht für Fahrzeuge auf der zweiten Ebene von Doppelstockwagen).

9.7 Tafel 2₇: Einschränkungen der Ladebreite auf den Strecken in Finnland (VR)

Waagerechte Mindestabstände in cm zwischen dem Lademaß und den Teilen der Ladung, die **über die Radsätze oder Drehzapfen** hinausragen.

Abstand der Radsätze oder Drehzapfen m	Abstand des betrachteten Querschnittes vom nächstgelegenen Radsatz bzw. vom nächstgelegenen Drehzapfen											
	1,2	1,5	2,0	2,5	3,0	3,5	4,0	4,5	5,0	5,5	6,0	6,5
6,0	0	1	2	2	3							
7,0	0	0	1	2	3	3						
8,0	0	0	1	1	2	3	3					
9,0	0	0	0	1	2	2	3	3				
10,0	0	0	0	1	1	2	2	3	4			
11,0	0	0	0	0	1	1	2	2	5	9		
12,0	0	0	0	0	1	1	2	2	7	11	15	
13,0	0	0	0	0	0	1	1	4	7	12	17	21
14,0	0	0	0	0	0	1	1	5	9	14	18	23
15,0	0	0	0	0	0	0	2	6	11	15	20	25
16,0	0	0	0	0	0	0	3	7	12	17	22	27
17,0	0	0	0	0	0	0	4	9	14	18	23	29
18,0	0	0	0	0	0	1	6	10	15	20	25	31
19,0	0	0	0	0	0	2	7	11	17	22	27	33
20,0	0	0	0	0	0	3	8	13	18	23	30	35

Für andere als die in der Tafel angegebenen Grundwerte sind die nächsthöheren Tafelwerte anzuwenden.

Bemerkungen:

- Die waagerechten Mindestabstände sind für die Teile der Ladung, die weniger als 330 mm über Schienenoberkante liegen, um 7,5 cm zu vergrößern.
- Die waagerechten Mindestabstände sind bei Ladeeinheiten, die in Querrichtung wanken könnten zu vergrößern um
 - 10 cm bei Stapeln (z.B. Baustahlmatten), die über die Rungen hinausragen,
 - 5 cm bei Luftbereiften Fahrzeugen, ohne Bindungen für Teile die höher liegen als 3200 mm über Schienenoberkante (gilt nicht für Fahrzeuge auf der zweiten Ebene von Doppelstockwagen).

10 Tafel 3: Seitenborde von Flachwagen, die herabgeklappt werden können, ohne das internationale Lademaß zu überschreiten

UIC Code	Eisenbahnverkehrsunternehmen	Wagen		Seitenborde je Seite	
		Buchstaben-code	Nummernreihe	Insgesamt	die herabgeklappt sein dürfen
51	PKP	Kbkk	300 0 000 - 301 3 999	6	alle
		K/Kbkk	321 0 000 - 321 7 999	6	alle
		K/Kbkk	322 1 000 - 322 2 999	6	die 4 mittleren
		Ks	330 0 000 - 330 9 999	6	die 4 mittleren
		Ks/Kbkks	341 5 000 - 341 7 999	5	die 4 mittleren
52	BDZ	Ras	393	8	alle
54	CD	Kbkks	341 5 - 341 6	7	alle
		Res	394 1 - 394 4	9	alle
55	MAV	Ks	330 0 000 - 330 7 999	6	alle
		Lgs	441 6 ...	6	alle
56	ZSSK	Kbkks	341 5 - 341 6	7	alle
		Res	394 1 - 394 4	9	alle
		Res	394 7 000 - 394 7 999	9	alle
64	FNME	Kkklm	328 3 000 - 328 3 010	4	alle
65	MZ	Kbs	333 0 200 - 333 0 245	6	die 4 mittleren
71	RENFE	Ks	330 1 000 - 330 1 049	6	alle
		Ks	330 0 000 - 330 0 412	6	alle
72	JZ	Kbs	333 0 200 - 333 0 249	6	die 4 mittleren
73	CH	-	-	-	-
79	SZ	Kgs	332 9 000 - 332 9 079	7	alle
		Regs-z	392 4 002 - 392 4 112	8	alle
80	DB	Ks 446	330 0 000 - 330 1 191	6	die 4 mittleren
		Ks 447	330 1 500 - 330 1 799	6	die 4 mittleren
		Kbs 443	333 0 000 - 333 6 785	6	die 4 mittleren
		Kbs 442	333 7 000 - 334 8 599	6	die 4 mittleren
		Kbs 442	335 0 650 - 335 0 999	6	die 4 mittleren
		Kls 443	336 0 000 - 336 3 399	6	die 4 mittleren
		Kls 442	336 5 000 - 336 9 999	6	die 4 mittleren
		Klps 444	339 0 000 - 339 0-129	4 ¹⁾	die 4 mittleren
		Kls-x 448	346 7 000 - 346 8 361	6	die 4 mittleren
		Res 675	394 2 000 - 394 2 499	8	die 6 äußeren
		Res 677	394 2 500 - 394 2 749	9	die 6 äußeren
		Res 676	394 2 750 - 394 2 751	9	alle
		Res 677	394 2 752 - 394 2 886	9	die 6 äußeren
		Res 676	394 2 887 - 394 2 999	9	alle
		Res 676	394 3 000 - 394 3 999	9	alle
		Res 676	394 4 000 - 394 4 134	9	alle
		Res 678	399 7 000 - 399 7 543	9	alle
Samms-u 454	486 0 000 - 486 0 999	6	alle		
Samms-u 454	486 6 000 - 486 6 599	6	alle		
Samms-u 453	486 7 000 - 486 7 765	7	alle		

¹⁾ Äußere Seitenborde fehlen

UIC Code	Eisenbahnverkehrsunternehmen	Wagen		Seitenborde je Seite	
		Buchstaben-code	Nummernreihe	Insgesamt	die herabgeklappt sein dürfen
81	ÖBB	Ks	330 0	6	die 4 mittleren
		Ks	331 0	6	die 4 mittleren
		Ks	331 0	6	die 4 mittleren
		Kbs	333 0	6	die 4 mittleren
		Kbs	334 0	6	die 4 mittleren
		Kbs	334 1	6	die 4 mittleren
82	CFL	Ks	330 0 101 - 330 0 250	6	die 4 mittleren
		Ks	330 1 101 - 330 1 200	6	die 4 mittleren
		kKks	340 4 001 - 340 4 067	6	die 4 mittleren
		Res	393 6 101 - 393 6 210	9	die 4 äußeren
		Renss	399 0 001 - 399 0 080	9	die 4 äußeren
83	FS	Ks	330 0 000 - 330 1 499	6	die 4 mittleren
		Ks	332 0 000 - 332 0 199	6	die 4 mittleren
		Km	310 0 000 - 310 0 398	6	die 4 mittleren
		Kkkm	320 5 000 - 320 5 391	6	die 4 mittleren
		Kms/Kkms	340 0 000 - 340 0 098	6	die 4 mittleren
85	SBB/CFF	Ks	330 0 -330 1	6	die 4 mittleren
86	DSB	Ks	330 0 000 - 330 0 299	6	die 4 mittleren
		Kbs	333 0 000 - 333 0 449	6	die 4 mittleren
87	SNCF	Ks	330 6 700 - 330 9 199	6	die 4 mittleren
		Ks	331 0 400 - 331 1 399	6	die 4 mittleren
		Ks	331 2 000 - 332 0 499	6	die 4 mittleren
		Ks	332 1 875 - 332 2 999	6	die 4 mittleren
		Ks	332 3 550 - 332 4 099	6	die 4 mittleren
		Ks	332 4 100 - 332 4 249	6	die 4 mittleren
		Ks	332 8 850 - 332 8 999	6	die 4 mittleren ¹⁾
		Res	393 8 500 - 394 2 799	9	die 2 äußeren
		Res	394 7 950 - 394 7 999	9	die 2 äußeren
		Lfls	414 5 200 - 414 5 299	6	alle
88	SNCB	Ks	330 4 000 - 330 5 149	6	alle
		Ks	330 0 000 - 330 0 899	5	alle

¹⁾ Die zwei mittleren Seitenborde nur für Wagen befördert nach Spanien oder nach Portugal

11 Tafel 4: Auflaufprüfung für Verladearten und lose Sicherungsmittel

11.1 Zweck

Bei den Prüfungen soll festgestellt werden, ob die Verladearten und die losen Sicherungsmittel den Transportbeanspruchungen des Bahnbetriebs in Wagenlängsrichtung standhalten.

11.2 Prüfbedingungen

11.2.1 Prellbockwagen

Der Wagen ist

- ein offener Drehgestellwagen,
- mit Seitenpuffern der Gruppe A nach **UIC Merkblatt 526-1** ausgerüstet,
- auf 80 t Gesamtmasse beladen, vorzugsweise mit Schüttgut,
- ungebremst auf ebenem geraden Gleis stehend und im Abstand von ca. 1 m mit Hemmschuhen gegen Entlaufen gesichert.

11.2.2 Wagen mit der zu prüfenden Verladeart

Der Wagen ist

- möglichst ausgelastet (nicht nur Teilladung), um einen niedrigen Sicherungsaufwand zu erreichen,
- grundsätzlich mit Seitenpuffern der Gruppen A und B nach **UIC Merkblatt 526-1** oder nach **UIC Merkblatt 526-2** ausgerüstet.

Versuchsergebnisse unter Verwendung von Wagen mit Puffern nach **UIC Merkblatt 526-1**, Gruppe C oder **UIC Merkblatt 526-3** sind nicht auf Wagen mit herkömmlichen Puffern (**UIC Merkblatt 526-1**, Gruppen A und B sowie **UIC Merkblatt 526-2**) übertragbar.

Der Wagenboden ist

- besenrein,
- von Rückständen der Ladung und Ladungssicherungsmittel sowie von Schnee und Eis befreit.

Der Zustand des Wagenbodens (z.B. nass, trocken) ist im Versuchsbericht anzugeben.

11.2.3 Stellung des Prellbockwagens

Wenn es die Versuchsdurchführung erfordert, kann der Prellbockwagen auch auf den Wagen mit der zu prüfenden Verladeart auflaufen.

11.2.4 Auflaufprogramm

Die Geschwindigkeiten der nachstehend angegebenen Toleranzbereiche sind Referenzgeschwindigkeiten, wobei die erzielten Ergebnisse gemäß Ziff. 11. 3 auszulegen sind.

11.2.4.1 Wagenladungen mit Abstoßen und Ablaufenlassen

Zwei Stöße in der gleichen Richtung,

- 1. Stoß mit 5-7 km/h,
- 2. Stoß mit 8-9 km/h,

daran anschließend ohne Veränderung am Zustand der Ladungssicherung

- 1 Gegenstoß mit 8-9 km/h.

Die Notwendigkeit der Durchführung des Gegenstoßes soll auf Grund der Ergebnisse der vorherigen zwei Stöße beurteilt werden, ggf. mit Berücksichtigung der Merkmale des Gutes und der Verladeart.

11.2.4.2 Wagenladungen ohne Abstoßen und Ablaufenlassen (geschlossene Züge)

Zwei Stöße in der gleichen Richtung, beide mit 3-4 km/h.

11.2.5 Messung der Auflaufgeschwindigkeiten

- Messstrecke vorzugsweise durch Zündhütchen markiert.
- Ende der Messstrecke ungefähr 10 m vor den Puffern des Prellbockwagens.
- Messung mit Stoppuhr Umrechnung der unter Ziffer 11.2.4.1 angegebenen Toleranzbereiche über die Umrechnungstabelle „Zeitwert/Auflaufgeschwindigkeit“ gemäß Ziffer 11.5.
 - Stoppvorrichtung für die Prüfungen zwischen Messstrecke und Prellbockwagen eingelegte Hemmschuhe stellen eine Notbremse dar, die die Prüfung stoppen kann.
Fall 1: wenn die Auflaufgeschwindigkeit gemäß Ziffer 11.3 nachstehend als nicht auswertbar gilt, dann sind die Hemmschuhe zu belassen.
Fall 2: wird die Auflaufgeschwindigkeit als korrekt beurteilt, dann sind die Hemmschuhe sofort (z.B. mittels eines Drahts) wegzuziehen.
 - Es kann auch mit höherwertigen Messtechniken gearbeitet werden.

11.3 Auswertung

Nach Durchführung des Auflaufprogramms gemäß Ziffer 11.2.4

- muss die Betriebssicherheit gewährt sein,
- dürfen Sicherungsmittel, Wagenbauteile und Ladegüter nicht beschädigt sein.

Bei Ladungen, die sich in Wagenlängsrichtung frei verschieben können, wird als Verschiebeweg derjenige gewertet, der beim zweiten Stoß auftritt.

Das Ergebnis des Versuchs ist auf den Mitteilungen gemäß Muster 1 zu vermerken.

11.4 RID-Güter

RID-Güter werden bei den Auflaufversuchen den anderen Ladegütern gleichgestellt. Andere Anforderungen sind in der gültigen Fassung des RID vermerkt.

11.5 Umrechnungstabelle

km/h	Auflaufgeschwindigkeit					
	Messstrecke					
	5 m	6 m	7 m	8 m	9 m	10 m
	Sekunde					
3	6,00	7,20	8,40	9,60	10,80	12,00
4	4,50	5,40	6,30	7,20	8,10	9,00
5	3,60	4,32	5,04	5,76	6,48	7,20
7	2,57	3,09	3,60	4,11	4,63	5,14
8	2,25	2,70	3,15	3,60	4,05	4,50
9	2,00	2,40	2,80	3,20	3,60	4,00

12 Tafel 5: Güter, die unter besonderen aerodynamischen Bedingungen in langen Tunneln transportiert werden

ISO-3166-2 Länderkode	Tunnel	von-bis (beide Richtungen)	Ladegut
CH	Gotthard Basis	Rynächt – Pollegio Nord	Schüttgut mit Korngrößen < 16/32 (ausgenommen Erzpellets)

13 Muster 1

Herausgebendes Eisenbahnverkehrsunternehmen

Verladebeispiel: $\frac{000^2)}{0000^3)-000^4)-00^5)}$

Titel (Gutart)

Einzelwagen und Wagengruppen

Wagen in geschlossenen Zügen oder kombiniertem Verkehr
Wagen mit Langhubstoßdämpfern

Ladegut

Wagen

Verladeart

Sicherung

– in Wagenlängsrichtung

– in Wagenquerrichtung

Ergänzende Angaben

Bei einem rosa Verladebeispiel sind die Abweichungen von den UIC Verladerichtlinien, Band 1 aufzuführen:



Verhalten der Ladung bei Auflaufstößen gemäß Tafel 4

- stärkster Stoß :km/h
- (Zustand von Ladung, Sicherungsmitteln und ggf. Wagenbauteilen nach dem nächsten Stoß)
- (ggf. Größe des Verschiebeweges)
- (ggf. warum wurden keine oder von Tafel 4 abweichende Auflaufversuche durchgeführt)

Mitteilung über ein Verladebeispiel

Verladebeispiel, Zustimmung durch

.....

Herausgebendes Eisenbahnverkehrsunternehmen:

Blatt $\frac{000^{2)}}{0000^{3}-000^{4}-00^{5}}$	durch dieses Blatt wird	Blatt $\frac{000^{2)}}{0000^{3}-000^{4}-00^{5}}$ ungültig
--	-------------------------	---

1) Papierfarbe:

- blau, Mitteilung über ein Verladebeispiel, das Band 1 Rechnung trägt
- rosa, Mitteilung über ein zwischen EVU vereinbartes Verladebeispiel, das Band 1 nicht voll Rechnung trägt
- gelb, Mitteilung über ein Verladebeispiel für Züge des herausgebenden EVU, das Band 1 nicht voll Rechnung trägt

2) Nummer des Kapitels gemäß dem Inhaltsverzeichnis von Band 2 (Bsp. : 001=Metall ; 002=Holz usw.)

3) RICS-Kode der Herausgebenden-EVU

4) Registrierung im Ausgabejahr :

- laufende Nummer für blaue Mitteilungen (Nr. ab 001)
- laufende Nummer für rosa Mitteilungen (Nr. ab 101)
- laufender Buchstabe für gelbe Mitteilungen

5) Ausgabejahr

Hinweis

Die vollständige oder auszugsweise Wiedergabe, der Nachdruck sowie die Verteilung jeglicher, einschließlich elektronischer Art, zu anderen als rein privaten und eigenen Zwecken ohne die ausdrückliche vorherige Zustimmung des Internationalen Eisenbahnverbandes, sind untersagt. Die Übersetzung, Anpassung oder das Umschreiben bzw. die Umgestaltung oder Vervielfältigung durch technische oder sonstige Verfahren sind ebenfalls urheberrechtlich geschützt. Lediglich zugelassen sind, unter Nennung des Autors und der Quelle „Analysen und kurze Zitate, die durch den kritischen, polemischen, pädagogischen, wissenschaftlichen oder informativen Charakter des Werkes, aus dem sie stammen, gerechtfertigt sind“ (Art. L 122-4 und L122-5 des französischen Gesetzbuchs über Geistiges Eigentum)

© Internationaler Eisenbahnverband (UIC) – Paris, 2022

Veröffentlicht durch den Internationaler Eisenbahnverband (UIC)

16 rue Jean Rey, 75015 Paris – France

Gesetzliche Pflichthinterlegung: Januar 2022

ISBN 978-2-7461-3162-0